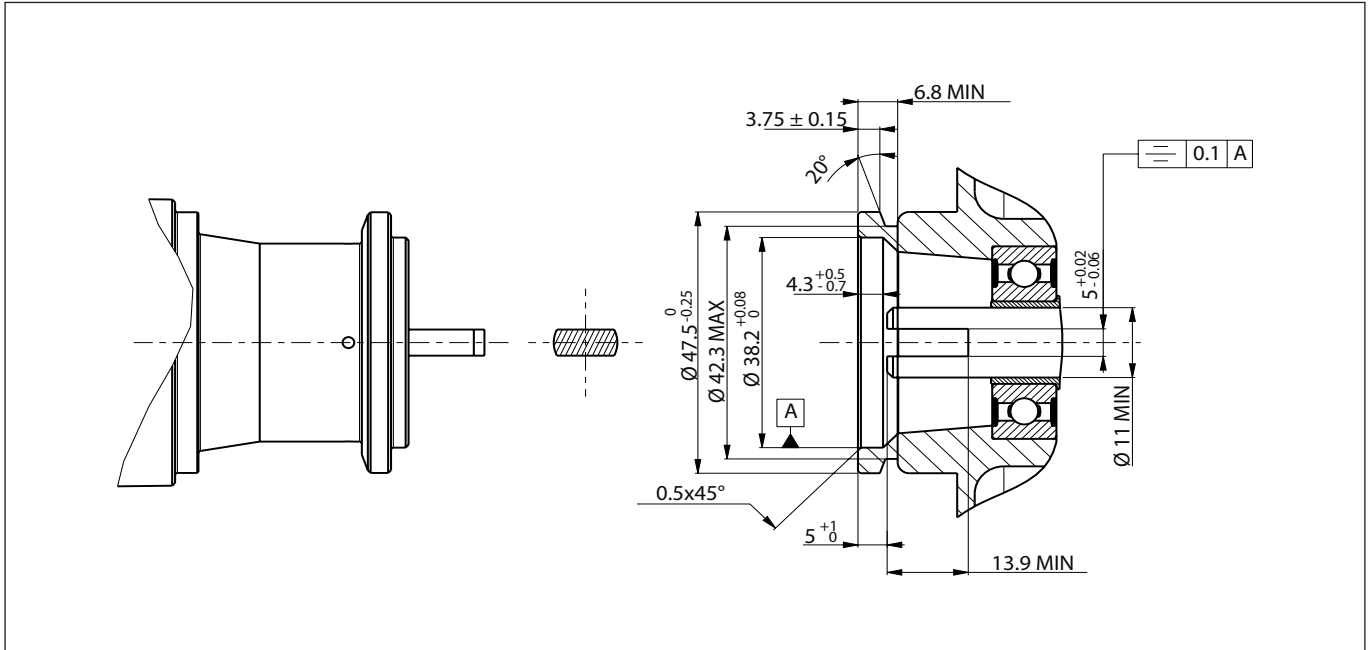


Pompe rotative a palette

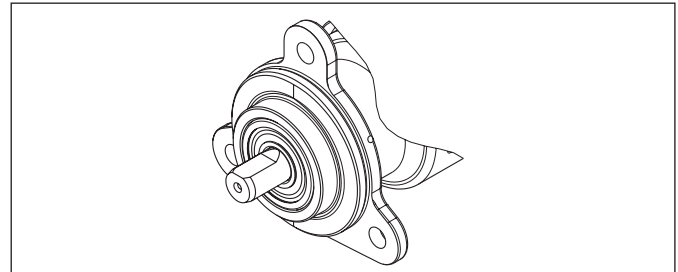
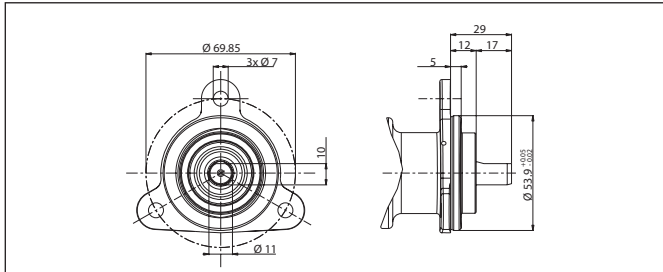
Giunti



Note: Il disegno mostra i requisiti dimensionati del motore in modo che sia garantito il corretto allineamento tra pompa e motore. L'attrezzatura AT-190_1 è a disposizione su richiesta per consentire in modo rapido e semplice di verificare il rispetto dei requisiti. Il non corretto allineamento tra albero pompa e albero motore causa in prima istanza una rumorosità eccessiva e, in secondo tempo, il danneggiamento permanente di pompa e motore con possibili perdite di liquido ed i successivi

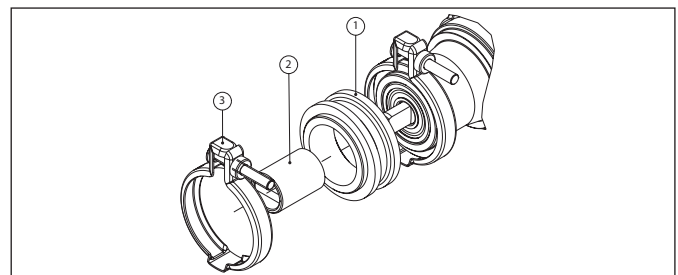
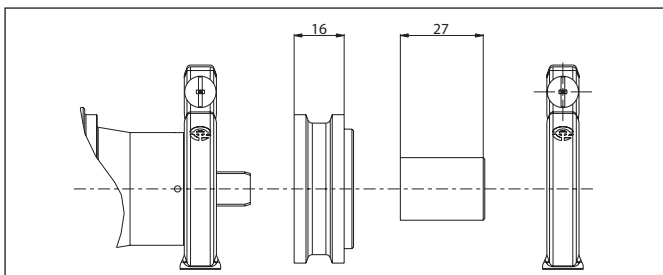
SERIE PO

ATTACCO A FLANGIA



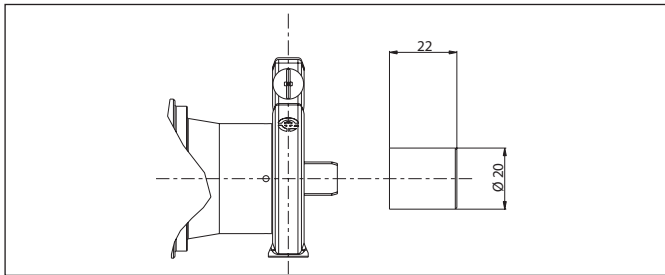
SERIE PO/MO/IG

KIT 48YZ

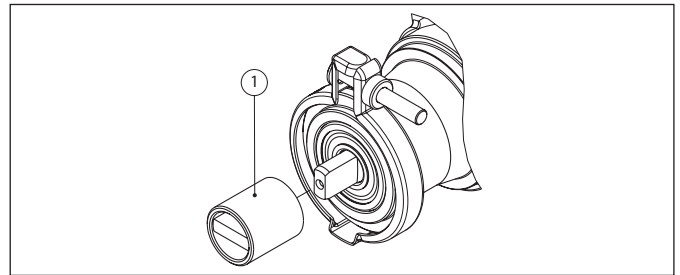


POS	DESCRIZIONE	MATERIALE	CODICE	NOTE
1	DISTANZIALE 48 YZ	NYLON	92-01-04	-
	DISTANZIALE ALTE TEMPERATURE 48 YZ	PLASTICA	92-01-05	-
2	GIUNTO DI TRASCINAMENTO A CROCE M/F	NYLON	91-03-06	Standard L 27mm
	GIUNTO DI TRASCINAMENTO A CROCE M/F	NYLON	91-03-12	Opzionale L 24,5mm
	GIUNTO DI TRASCINAMENTO A CROCE M/F AD ELEVATA RESISTENZA	PLASTICA	91-03-10	-
3	FASCETTA METALLICA	ACCIAIO INOSSIDABILE	94-80-01	-

SERIE PO/MO

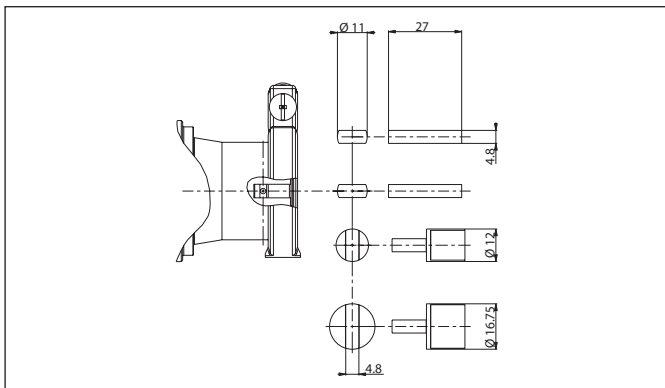


GIUNTO DIRETTO PER MOTORI SPECIALI RPM

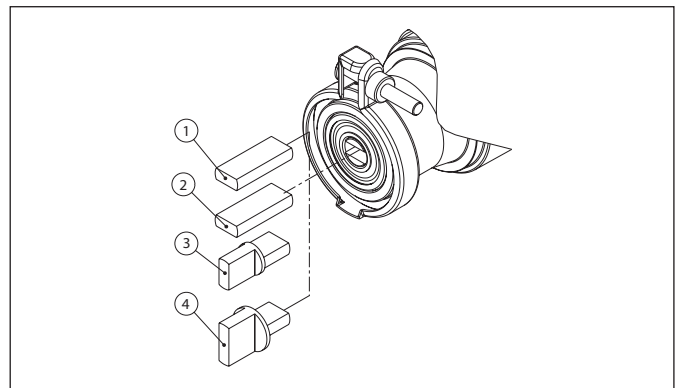


POS	DESCRIZIONE	MATERIALE	CODICE	QUANTITA'
1	GIUNTO DI TRASCINAMENTO A CROCE M/F	PLASTICA	91-03-05	1

SERIE PO/MO

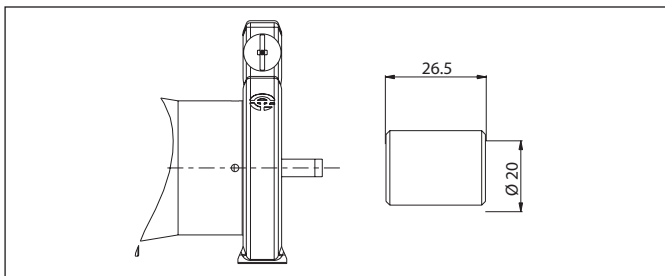


GIUNTO PER ALBERO FEMMINA

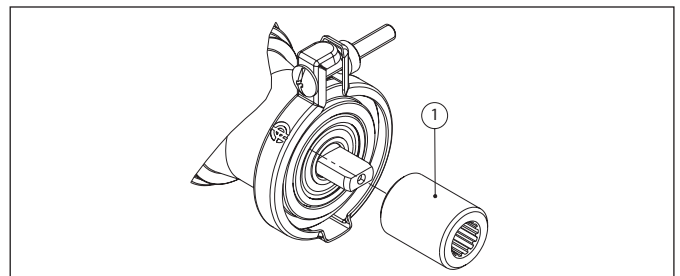


POS	DESCRIZIONE	MATERIALE	CODICE	QUANTITA'
1	GIUNTO PIATTO	PLASTICA	91-03-01	1
2	GIUNTO PIATTO	OTTONE	91-03-02	1
3	GIUNTO A CROCE	OTTONE	91-03-04	1
4	GIUNTO A CROCE	OTTONE	91-03-03	1

SERIE PO



GIUNTO PER ROTORE POMPA AD "I"



POS	DESCRIZIONE	MATERIALE	CODICE	QUANTITA'
1	GIUNTO SCANALATO AD "I"	PLASTICA	91-03-11	1

Fluid-o-Tech si riserva il diritto di modificare le caratteristiche indicate in qualunque momento e senza preavviso.

Fluid-o-Tech srl
Via Leonardo da Vinci, 40
20094 Corsico, Milano, Italy
Tel. +39 02 9995 01
Fax +39 02 9995 0999
info@fluidotech.it

Fluid-o-Tech Int'l Inc.
161 Atwater St.,
06479 Plantsville CT (USA)
Tel. +1 (860) 276 9270
Fax +1 (860) 620 0193
info@fluid-o-tech.com

Fluid-o-Tech Int'l Inc. Japan
2nd Floor, 4-3-8, Espoir Todoroki,
Todoroki, Setagaya, Tokyo 158-0082
Tel. +81 (0) (3) 6432 1812
Fax +81 (0) (3) 6432 1813
erkkato@fluidotech.jp

Fluid-o-Tech Asia (Shanghai) Co., Ltd.
2/F, Factory building 6 (1), No. 258, Zhijiang Road,
Fengxian District, Shanghai City, Z.P.: 201499 China
Tel. +86 (021) 67100 838
Fax +86 (021) 67100 605
info@fluidotech-asia.com