

Drehschieberpumpen aus Messing und Edelstahl Serie CO/MO 50-200

Die Drehschieberpumpen der Serie Compact und Compact Plus gewährleisten trotz der geringeren Abmessungen ein Höchstmaß an Leistungen und die gleiche Zuverlässigkeit der Standardserie.

Technische Merkmale und Hersteileigenschaften

Die Serie Compact sowie die Serie Compact Plus, die jedoch mit einem Kugellager zur Lagerung des Rotors ausgestattet ist, ist entweder mit einem Körper sowohl aus Messing als auch aus Edelstahl AISI 303 erhältlich. Der Rotor ist aus Edelstahl AISI 303.

Die Pumpkammer und Schieber sind aus Graphitkohle, die Dichtungen aus NBR. Die Saug- und Vorlaufleitungen sind aus 3/8" GAS oder NPT erhältlich. Die Pumpen sind mit einer Stahlschelle direkt an den Motor montierbar. Maximale Betriebstemperatur: 70 °C.

Auf Anfrage verfügbar:

- Elastomere aus Viton®/EPDM
- Sicherheitsventil Standard oder Symmetrisch
- Messing gemäß Anforderung California AB 1953



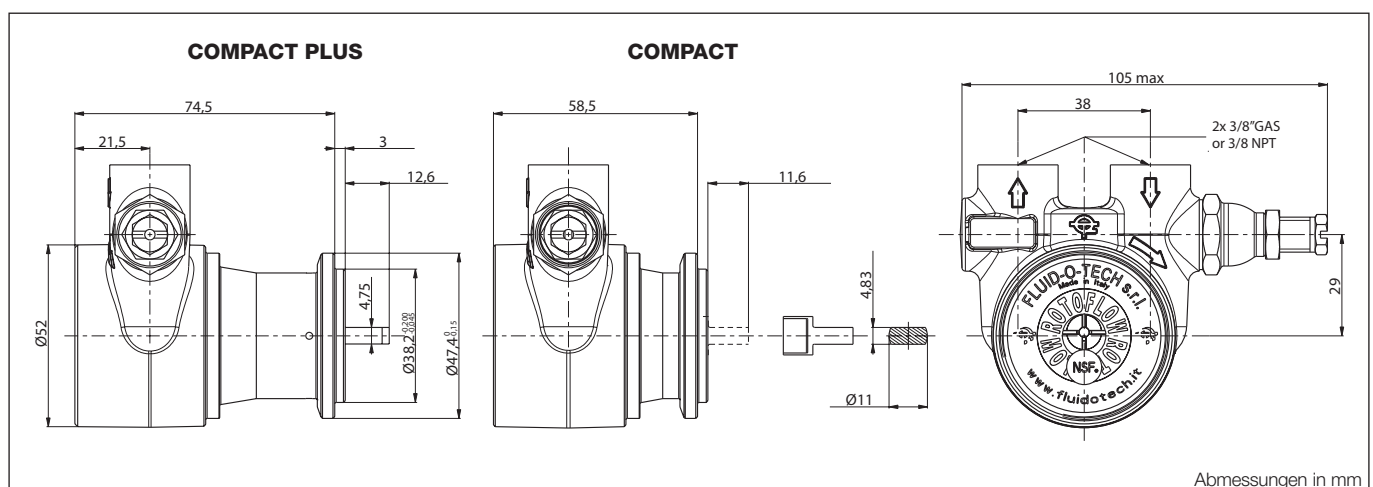
HAUPTANWENDUNGSGEBIETE

- Espresso
- Wasseraufbereitung
- Ausgabeautomaten
- Wasserautomaten
- Post Mix
- Kühlsysteme



TECHNISCHE INFORMATIONEN

Material Pumpenkörper	Messing oder Edelstahl	Maximaler statischer Druck	20 bar/290 psi
Pumpkammer	Graphit	Pumpengewicht	CO 850 g (1,9 lb)
Anschlüsse	3/8" GAS oder NPT		MO 1 Kg (2,2 lb)
Geschwindigkeitsgrenze	1725 U/min		



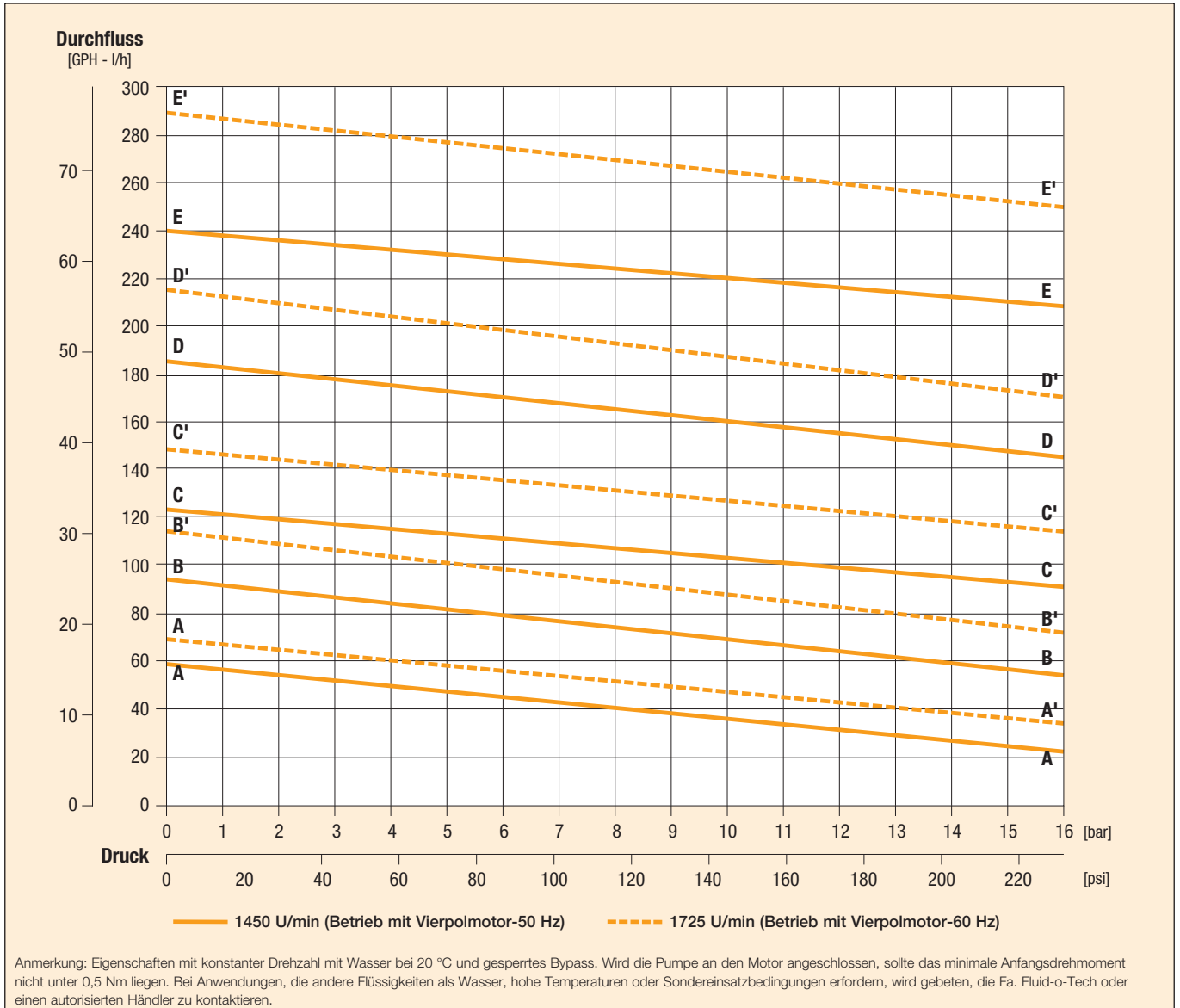
Drehschieberpumpen aus Messing und Edelstahl. Serie CO/MO 50-200

Modell CO/CA/CW/CB (Compact)	050 051 054	070 071 074	100 101 104	150 151 154	200 201 204
---------------------------------	-------------	-------------	-------------	-------------	-------------

Kurve	A-A (50 Hz); A'-A' (60 Hz)	B-B (50 Hz); B'-B' (60 Hz)	C-C (50 Hz); C'-C' (60 Hz)	D-D (50 Hz); D'-D' (60 Hz)	E-E (50 Hz); E'-E' (60 Hz)
Sicherheitsventil	NO STD BAL	NO STD BAL	NO STD BAL	NO STD BAL	NO STD BAL

Modell MO/MA/MW/MB (Compact Plus)	050 051 054	070 071 074	100 101 104	150 151 154	200 201 204
--------------------------------------	-------------	-------------	-------------	-------------	-------------

Kurve	A-A (50 Hz); A'-A' (60 Hz)	B-B (50 Hz); B'-B' (60 Hz)	C-C (50 Hz); C'-C' (60 Hz)	D-D (50 Hz); D'-D' (60 Hz)	E-E (50 Hz); E'-E' (60 Hz)
Sicherheitsventil	NO STD BAL	NO STD BAL	NO STD BAL	NO STD BAL	NO STD BAL



Fluid-o-Tech behält sich das Recht vor, die im vorliegenden Katalog angegebenen Spezifikationen jederzeit und unangekündigt zu verändern.

Fluid-o-Tech srl
Via Leonardo da Vinci, 40
20094 Corsico, Milano, Italy
Tel. +39 02 9995 01
Fax +39 02 9995 0999
info@fluidotech.it

Fluid-o-Tech Int'l Inc.
161 Atwater St.,
06479 Plantsville CT (USA)
Tel. +1 (860) 276 9270
Fax +1 (860) 620 0193
info@fluid-o-tech.com

Fluid-o-Tech Int'l Inc. Japan
2nd Floor, 4-3-8, Espoir Todoroki,
Todoroki, Setagaya, Tokyo 158-0082
Tel. +81 (0) (3) 6432 1812
Fax +81 (0) (3) 6432 1813
erkkato@fluidotech.jp

Fluid-o-Tech Asia (Shanghai) Co., Ltd.
2/F, Factory building 6 (1), No. 258, Zhijiang Road,
Fengxian District, Shanghai City, Z.P.: 201499 China
Tel. +86 (021) 67100 838
Fax +86 (021) 67100 605
info@fluidotech-asia.com