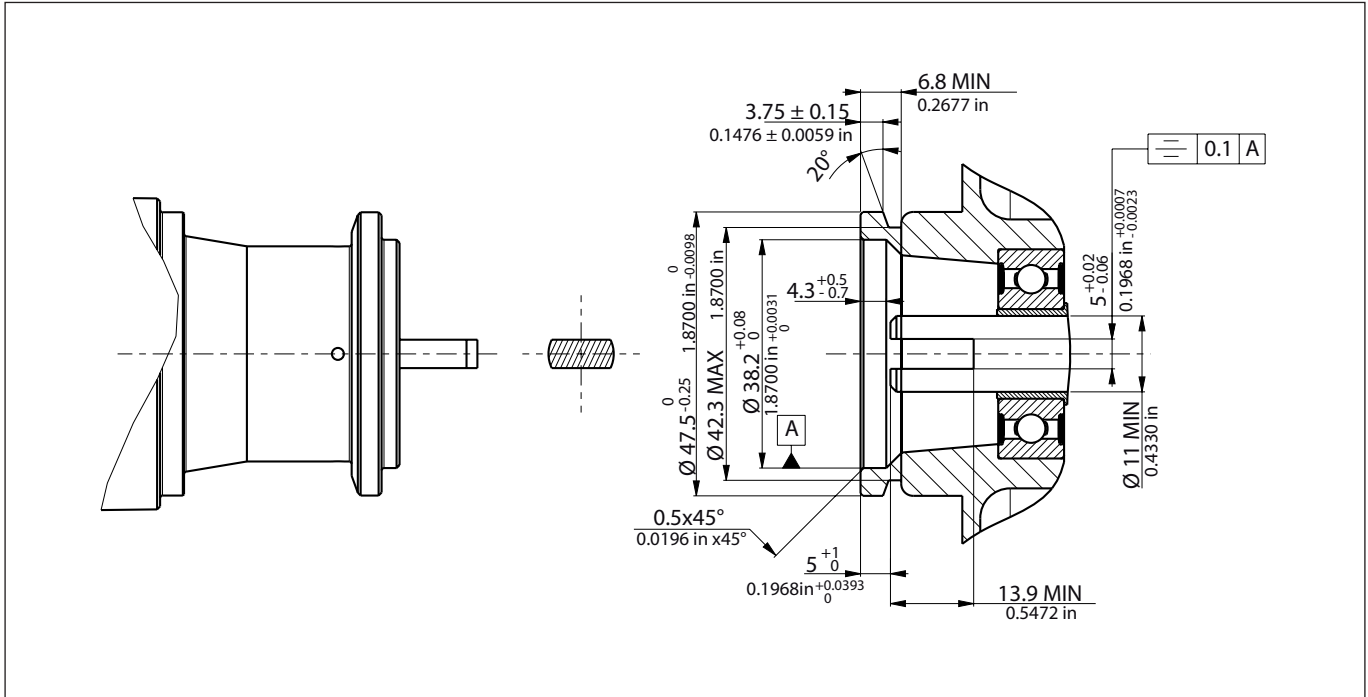
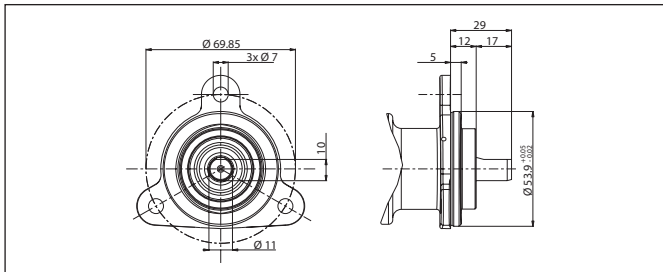


Drehschieberpumpen Optionale Halterungen

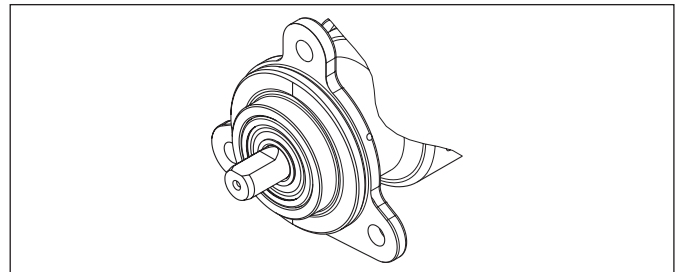


Anmerkungen: Die Zeichnung zeigt die Bemessungsanforderungen des Motors, die richtige Ausrichtung zwischen Pumpe und Motor sicherzustellen. Die Ausrüstung AT-190_1 ist auf Anfrage verfügbar, um schnell und einfach die Einhaltung der Anforderungen zu überprüfen. Eine ungenaue Ausrichtung zwischen Pumpenwelle und Motorwelle verursacht zunächst eine höhere Geräuschentwicklung und dann die dauerhafte Beschädigung der Pumpe und des Motors mit möglichen Flüssigkeitsverlusten und daraus folgend die Blockierung des Geräts.

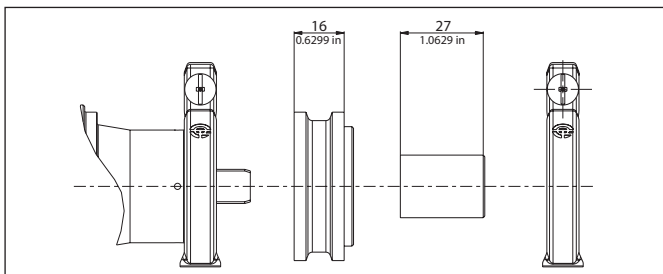
BAUREIHE PO



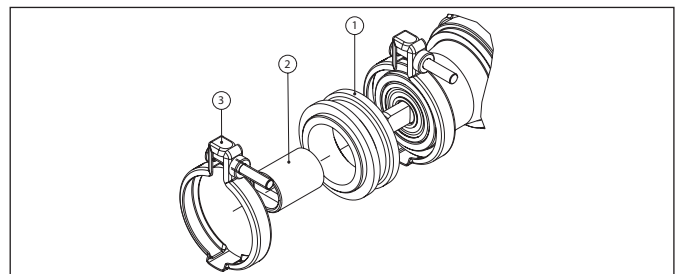
FLANSCHKUPPLUNG



BAUREIHE PO/MO/IG

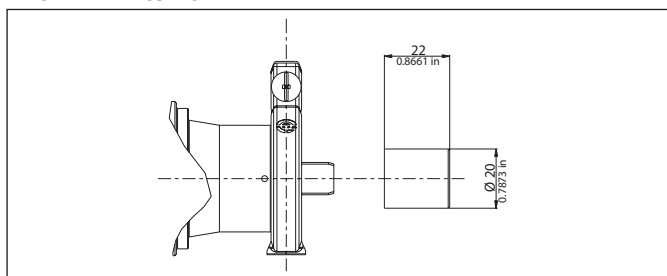


KIT 48YZ

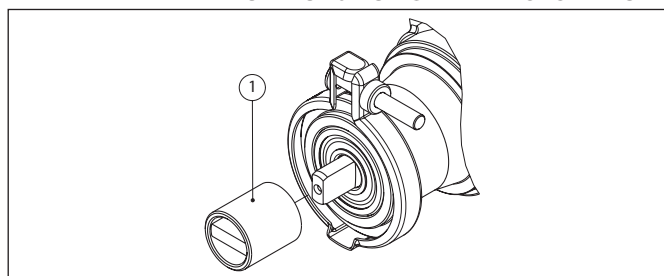


POS	BESCHREIBUNG	MATERIAL	CODE	MENGE
1	ABSTANDSHALTER 48 YZ	KUNSTST.	92-01-04	1
	ABSTANDSHALTER HOHE TEMPERATUREN 48 YZ	KUNSTST.	92-01-05	1
2	MITNEHMER-KREUZSCHEIBENKUPPLUNG M/F	KUNSTST.	91-03-06	1
	MITNEHMER-KREUZSCHEIBENKUPPLUNG M/F HOCHWIDERSTANDSFÄHIG	KUNSTST.	91-03-10	1
3	METALLMANSCHETTE	EDELSTAHL	94-80-01	1

BAUREIHE PO/MO

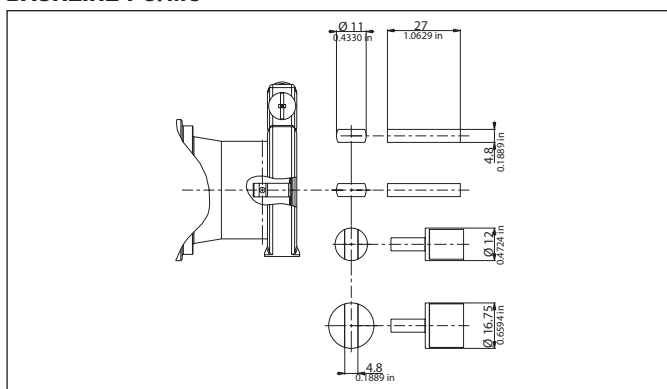


DIREKTKUPPLUNG FÜR SPEZIALMOTOREN UPM

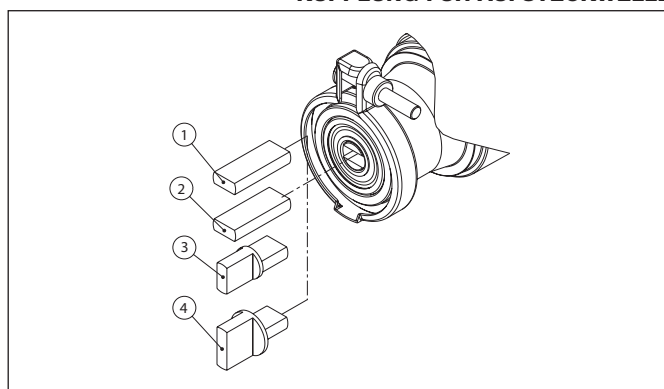


POS	BESCHREIBUNG	MATERIAL	CODE	MENGE
1	KREUZSCHEIBENKUPPLUNG M/F	KUNSTSTOFF	91-03-05	1

BAUREIHE PO/MO

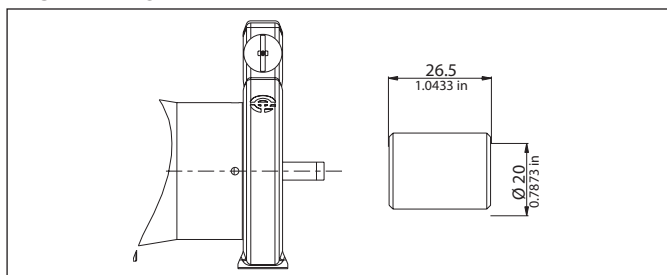


KUPPLUNG FÜR AUFSTECKWELLE

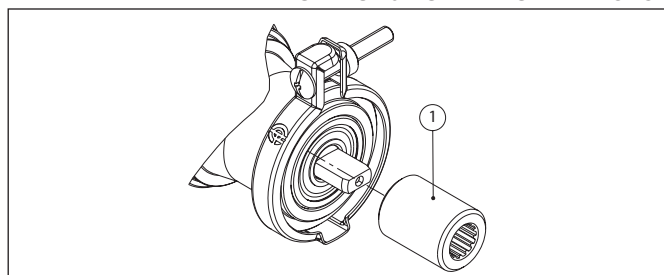


POS	BESCHREIBUNG	MATERIAL	CODE	MENGE
1	FLACHKUPPLUNG	KUNSTSTOFF	91-03-01	1
2	FLACHKUPPLUNG	MESSING	91-03-02	1
3	KREUZKUPPLUNG	MESSING	91-03-04	1
4	KREUZKUPPLUNG	MESSING	91-03-03	1

BAUREIHE PO



KUPPLUNG FÜR "I"-PUMPENROTOR



POS	BESCHREIBUNG	MATERIAL	CODE	MENGE
1	"I" NUTKUPPLUNG	KUNSTSTOFF	91-03-11	1

Fluid-o-Tech behält sich das Recht vor, die im vorliegenden Katalog angegebenen Spezifikationen jederzeit und unangekündigt zu verändern.

Fluid-o-Tech srl
Via Leonardo da Vinci, 40
20094 Corsico, Milano, Italy
Tel. +39 02 9995 01
Fax +39 02 9995 0999
info@fluidotech.it

Fluid-o-Tech Int'l Inc.
161 Atwater St.,
06479 Plantsville CT (USA)
Tel. +1 (860) 276 9270
Fax +1 (860) 620 0193
info@fluid-o-tech.com

Fluid-o-Tech Int'l Inc. Japan
2nd Floor, 4-3-8, Espoir Todoroki,
Todoroki, Setagaya, Tokyo 158-0082
Tel. +81 (0) (3) 6432 1812
Fax +81 (0) (3) 6432 1813
erkato@fluidotech.jp

Fluid-o-Tech Asia (Shanghai) Co., Ltd.
2/F, Factory building 6 (1), No. 258, Zhijiang Road,
Fengxian District, Shanghai City, Z.P.: 201499 China
Tel. +86 (021) 67100 838
Fax +86 (021) 67100 605
info@fluidotech-asia.com