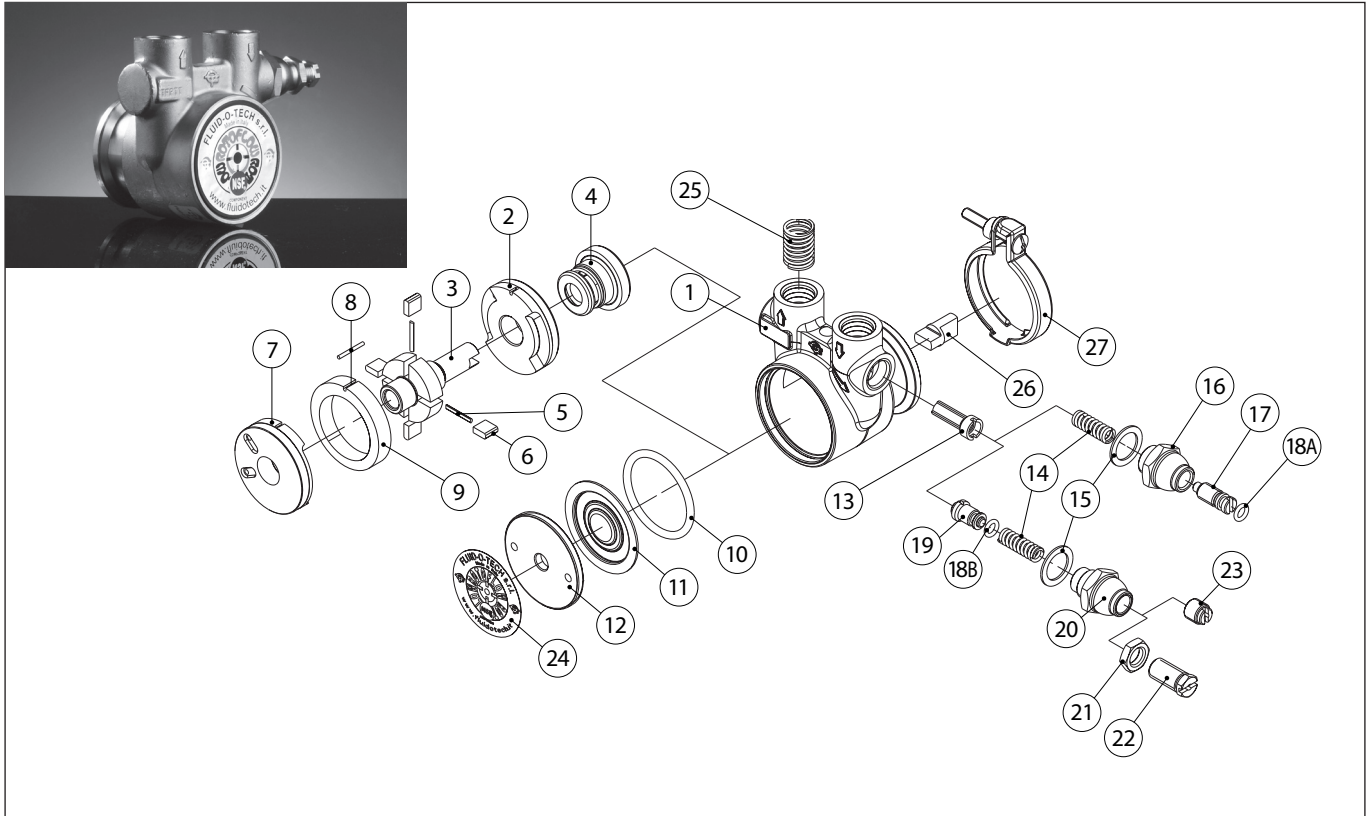


# Drehschieberpumpen aus Messing

## Serie CO 50-200



POS	BESCHREIBUNG	MATERIAL	CODE	ANMERKUNGEN
1	<b>CORPO POMPA</b>	MESSING	24-01-01	
			24-01-09	
2	<b>HINTERER FLANSCH</b>	GRAPHIT	22-03-08	
3	<b>ROTOR</b>	EDELSTAHL	24-02-02	
4	<b>MECHANICAL SEAL</b>	KERAMIK/NBR	90-40-02	NSF/WRAS
		KERAMIK/VITON®	90-40-04	
		KERAMIK/EPDM	90-40-06	
5	<b>STIFT</b>	EDELSTAHL	22-07-02	50 l/h
			22-07-03	70 l/h
			22-07-04	100 l/h
			22-07-06	150 l/h
			22-07-08	200 l/h
6	<b>SCHIEBER</b>	GRAPHIT	24-04-03	
7	<b>VORDERER FLANSCH</b>	GRAPHIT	22-03-06	
8	<b>AUSRICHTUNGSSTIFT</b>	EDELSTAHL	24-07-01	
9	<b>STATOR</b>	GRAPHIT	24-05-17	50 l/h
			24-05-18	70 l/h
			24-05-11	100 l/h
			24-05-12	150 l/h
			24-05-13	200 l/h

POS	BESCHREIBUNG	MATERIAL	CODE	ANMERKUNGEN
10	<b>O-RING</b>	NBR	90-23-13	NSF/WRAS
		VITON®	90-23-21	
		EPDM	90-23-14	
11	<b>FORMSCHEIBE</b>	EDELSTAHL	22701	
12	<b>RING</b>	ALUMINIUM	22-08-02	
13	<b>VENTIL GEÖFFNET</b>	MESSING	22307	
		KUNSTSTOFF	22-16-13	
	<b>VENTIL GESCHLOSSEN</b>	MESSING	22-16-02	
		KUNSTSTOFF	22-16-15	
14	<b>FEDER</b>	EDELSTAHL	22505	
15	<b>U-SCHEIBE</b>	NYLON	22-12-01	
16	<b>MUTTER BYPASS</b>	MESSING	22-20-01	
17	<b>SCHRAUBE BYPASS</b>	MESSING	22-17-03	
18A	<b>O-RING SCHRAUBE BYPASS</b>	NBR	90-23-16	NSF/WRAS
		VITON®	90-23-20	
		EPDM	90-23-24	
18B	<b>O-RING SCHRAUBE MODULATOR</b>	NBR	90-23-138	
		VITON®	90-23-141	
		EPDM	90-23-140	
19	<b>KOLBEN</b>	MESSING	22-18-03	
		KUNSTSTOFF	22-18-09	
20	<b>MUTTER MODULATOR</b>	MESSING	22-20-12	
21	<b>GEGENMUTTER</b>	KUNSTSTOFF	22-20-09	
22	<b>SCHRAUBE MODULATOR</b>	MESSING	22-17-02	
23	<b>SCHRAUBE MODULATOR</b>	MESSING	22-17-04	C----2 SERIE
24	<b>ETIKETT</b>		99-01-01	NSF
			99-01-02	
25	<b>FEDER</b>	EDELSTAHL	22023	
26	<b>KUPPLUNG</b>	MESSING	91-03-07	
27	<b>METALLSCHELLE</b>	EDELSTAHL	94-80-01	

Fluid-o-Tech behält sich das Recht vor, die angegebenen Eigenschaften jederzeit und unangekündigt zu verändern.

**Fluid-o-Tech srl**  
Via Leonardo da Vinci, 40  
20094 Corsico, Milano, Italy  
Tel. +39 02 9995 01  
Fax +39 02 9995 0999  
info@fluidotech.it

**Fluid-o-Tech Int'l Inc.**  
161 Atwater St.,  
06479 Plantsville CT (USA)  
Tel. +1 (860) 276 9270  
Fax +1 (860) 620 0193  
info@fluid-o-tech.com

**Fluid-o-Tech Int'l Inc. Japan**  
2nd Floor, 4-3-8, Espoir Todoroki,  
Todoroki, Setagaya, Tokyo 158-0082  
Tel. +81 (0) (3) 6432 1812  
Fax +81 (0) (3) 6432 1813  
erkkato@fluidotech.jp

**Fluid-o-Tech Asia (Shanghai) Co., Ltd.**  
2/F, Factory building 6 (1), No. 258, Zhijiang Road,  
Fengxian District, Shanghai City, Z.P.: 201499 China  
Tel. +86 (021) 67100 838  
Fax +86 (021) 67100 605  
info@fluidotech-asia.com