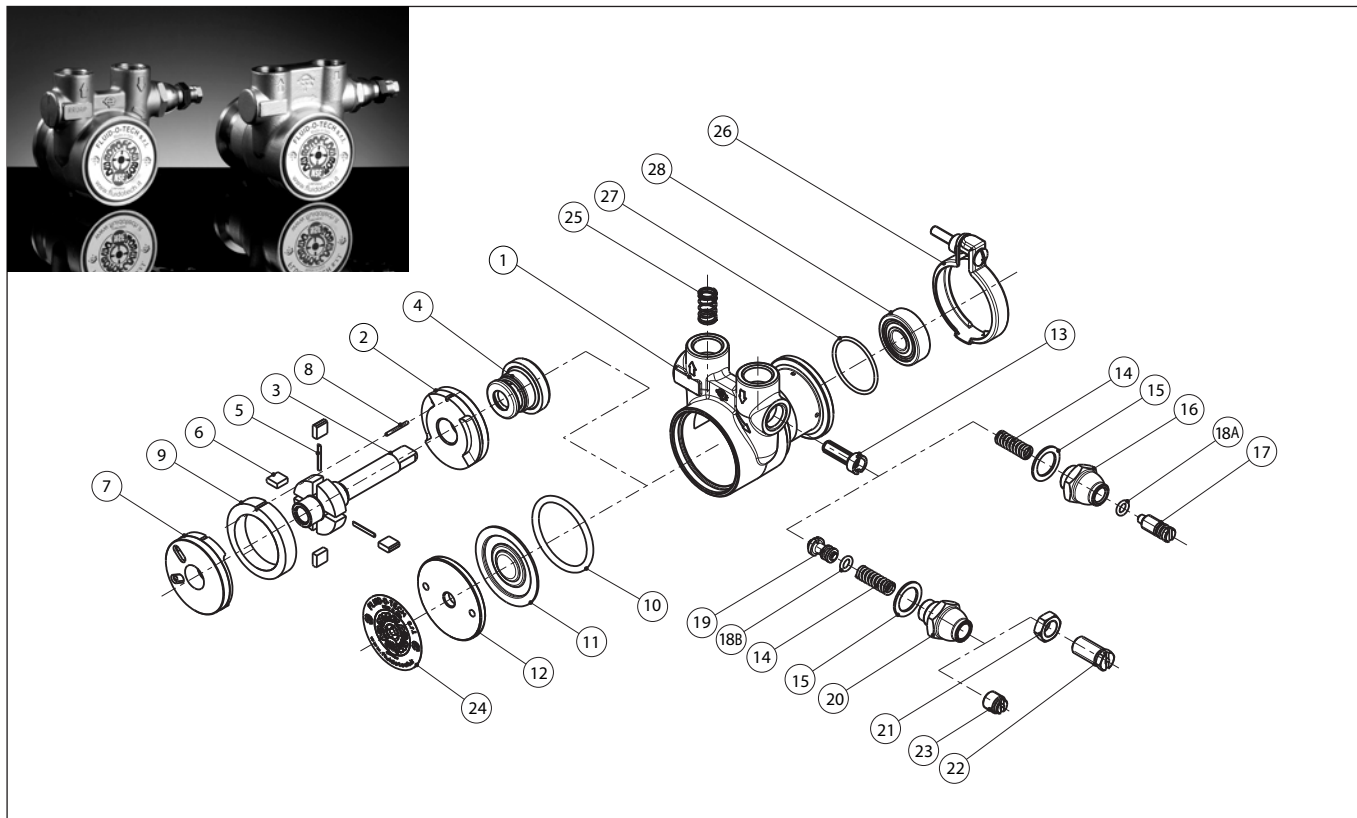


Pompe rotative a palette

Serie MO 50-200



| POS | DESCRIZIONE | MATERIALE | CODICE | NOTE |
|----------|---------------------------|----------------------|----------|-----------------------|
| 1 | CORPO | OTTONE | 26-01-01 | ATTACCHI NPT |
| | | | 26-01-02 | ATTACCHI GAS |
| | | | 26-01-06 | ATTACCHI GAS + TP |
| | | | 26-01-10 | ATTACCHI GAS Pb < 0.2 |
| | | | 26-01-11 | ATTACCHI NPT Pb < 0.2 |
| | | | 26-01-05 | ATTACCHI GAS |
| 2 | ROTORE | ACCIAIO INOSSIDABILE | 26-01-08 | ATTACCHI NPT |
| | | | 26-02-01 | "D" |
| | | | 26-02-02 | "I" 4.75 |
| 3 | FLANGIA POSTERIORE | GRAFITE | 26-02-03 | "I" 3.4 |
| | | | 22-03-08 | |
| 4 | TENUTA | CERAMICA/NBR | 90-40-02 | NSF/WRAS |
| | | CERAMIAC/MITON® | 90-40-04 | |
| | | CERAMICA/EPDM | 90-40-06 | |
| 5 | SPINA | ACCIAIO INOSSIDABILE | 22-07-02 | 50 l/h |
| | | | 22-07-03 | 70 l/h |
| | | | 22-07-04 | 100 l/h |
| | | | 22-07-06 | 150 l/h |
| | | | 22-07-08 | 200 l/h |
| 6 | PALETTA | GRAFITE | 24-04-03 | |

| POS | DESCRIZIONE | MATERIALE | CODICE | NOTE |
|-----|-------------------------------|----------------------|-----------|----------|
| 7 | FLANGIA ANTERIORE | GRAFITE | 22-03-06 | |
| 8 | SPINA DI ALLINEAMENTO | ACCIAIO INOSSIDABILE | 24-07-01 | |
| | | | 24-05-17 | 50 l/h |
| | | | 24-05-18 | 70 l/h |
| 9 | STATORE | GRAFITE | 24-05-11 | 100 l/h |
| | | | 24-05-12 | 150 l/h |
| | | | 24-05-13 | 200 l/h |
| 10 | O-RING | NBR | 90-23-13 | NSF/WRAS |
| | | VITON® | 90-23-21 | |
| | | EPDM | 90-23-14 | |
| 11 | DISCO SAGOMATO | ACCIAIO INOSSIDABILE | 22701 | |
| 12 | GHIERA | ALUMINIO | 22-08-02 | |
| | | OTTONE | 22-16-05 | |
| | VALVOLA APERTA | PLASTICA | 22-16-12 | |
| 13 | | ACCIAIO INOSSIDABILE | 22-16-07 | |
| | | OTTONE | 22-16-02 | |
| | VALVOLA CHIUSA | PLASTICA | 22-16-01 | |
| | | ACCIAIO INOSSIDABILE | 22-16-03 | |
| 14 | MOLLA | ACCIAIO INOSSIDABILE | 22505 | |
| 15 | RONDELLA | NYLON | 22-12-01 | |
| 16 | DADO BYPASS | OTTONE | 22-20-01 | |
| | | ACCIAIO INOSSIDABILE | 22-20-04 | |
| 17 | VITE BYPASS | OTTONE | 22-17-03 | |
| 18A | O-RING VITE BYPASS | NBR | 90-23-16 | NSF/WRAS |
| | | VITON® | 90-23-20 | |
| | | EPDM | 90-23-24 | |
| 18B | O-RING VITE MODULATORE | NBR | 90-23-138 | |
| | | VITON® | 90-23-141 | |
| | | EPDM | 90-23-140 | |
| 19 | STANTUFFO | OTTONE | 22-18-13 | |
| | | PLASTICA | 22-18-09 | |
| 20 | DADO MODULATORE | OTTONE | 22-20-12 | |
| | | ACCIAIO INOSSIDABILE | 22-20-14 | |
| 21 | CONTRO DADO | PLASTICA | 22-20-09 | |
| 22 | VITE MODULATORE | OTTONE | 22-17-02 | |
| 23 | VITE MODULATORE | OTTONE | 22-17-04 | |
| 24 | ETICHETTA | | 99-01-01 | |
| | | | 99-01-02 | NSF |
| 25 | MOLLA | ACCIAIO INOSSIDABILE | 01-15-01 | |
| 26 | FASCETTA METALLICA | ACCIAIO INOSSIDABILE | 94-80-01 | |
| 27 | O-RING | NBR | 90-23-26 | |
| 28 | CUSCINETTO | ACCIAIO | 90-22-01 | |

Fluid-o-Tech si riserva il diritto di modificare le caratteristiche indicate in qualunque momento e senza preavviso.

Fluid-o-Tech srl
Via Leonardo da Vinci, 40
20094 Corsico, Milano, Italy
Tel. +39 02 9995 01
Fax +39 02 9995 0999
info@fluidotech.it

Fluid-o-Tech Int'l Inc.
161 Atwater St.,
06479 Plantsville CT (USA)
Tel. +1 (860) 276 9270
Fax +1 (860) 620 0193
info@fluid-o-tech.com

Fluid-o-Tech Int'l Inc. Japan
201, 4-3-10, Todoroki,
Setagaya, Tokyo 158-082, Japan
Tel. +81 (0) (3) 6432 1812
Fax +81 (0) (3) 6432 1813
erkkato@fluidotech.jp

Fluid-o-Tech Asia (Shanghai) Co., Ltd.
2/F, Factory building 6 (1), No. 258, Zhijiang Road,
Fengxian District, Shanghai City, Z.P.: 201499 China
Tel. +86 (021) 67100 838
Fax +86 (021) 67100 605
info@fluidotech-asia.com