

Pompe rotative a palette in ottone ed acciaio serie CO/MO 50-200

Le pompe rotative a palette serie Compact e Compact Plus garantiscono le elevate prestazioni e la medesima affidabilità della serie standard, pur essendo di dimensioni più contenute.

Caratteristiche tecniche e di fabbricazione

La serie Compact è così come la serie Compact Plus, dotata però di cuscinetto a sfere di supporto al rotore, è disponibile sia con corpo in ottone sia in acciaio inossidabile AISI 303. Il rotore è in acciaio inossidabile AISI 303.

La camera pompante e le palette sono in carbone grafite, mentre le guarnizioni in NBR. I condotti di aspirazione e mandata sono disponibili in 3/8" GAS o NPT.

Le pompe possono essere assemblate direttamente al motore mediante fascetta in acciaio.

Temperatura di esercizio massima: 70 °C.

Disponibili su richiesta:

- Elastomeri in Viton®/EPDM
- Valvola di sicurezza standard o bilanciata
- Ottone conforme alla disposizione California AB 1953



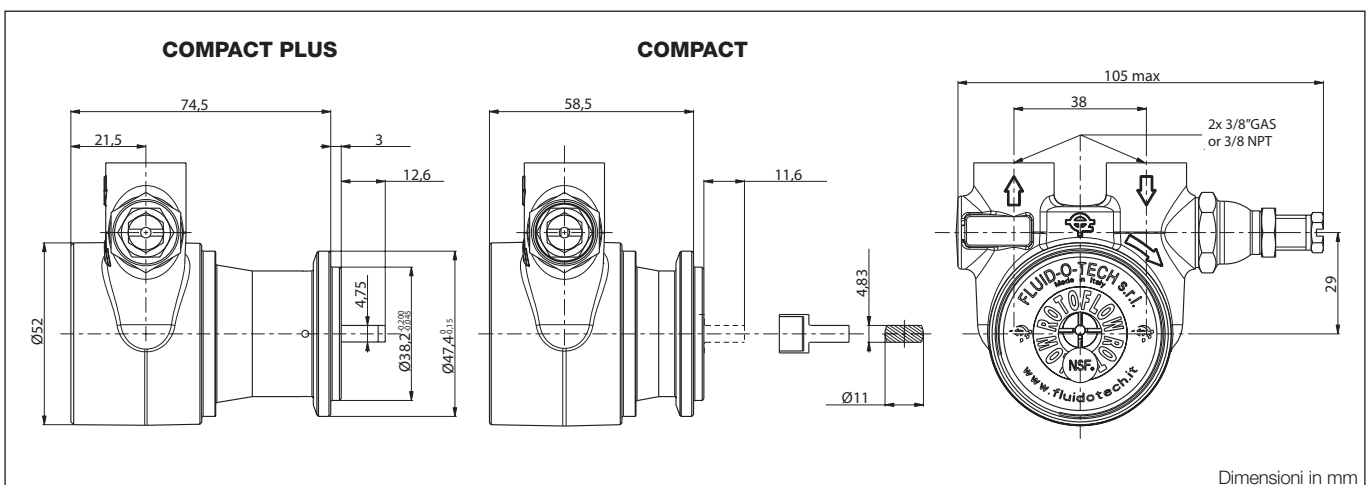
APPLICAZIONI PRINCIPALI

- Caffè espresso
- Distributori automatici
- Post mix
- Trattamento acque
- Distributori d'acqua
- Sistemi di raffreddamento



INFORMAZIONI TECNICHE

Materiale corpo pompa	Ottone o acciaio inossidabile	Pressione statica massima	20 bar
Camera pompante	Grafite	Peso pompa	CO 850 g
Conessioni	3/8" GAS o NPT		MO 1 Kg
Limite di velocità	1.725 rpm		

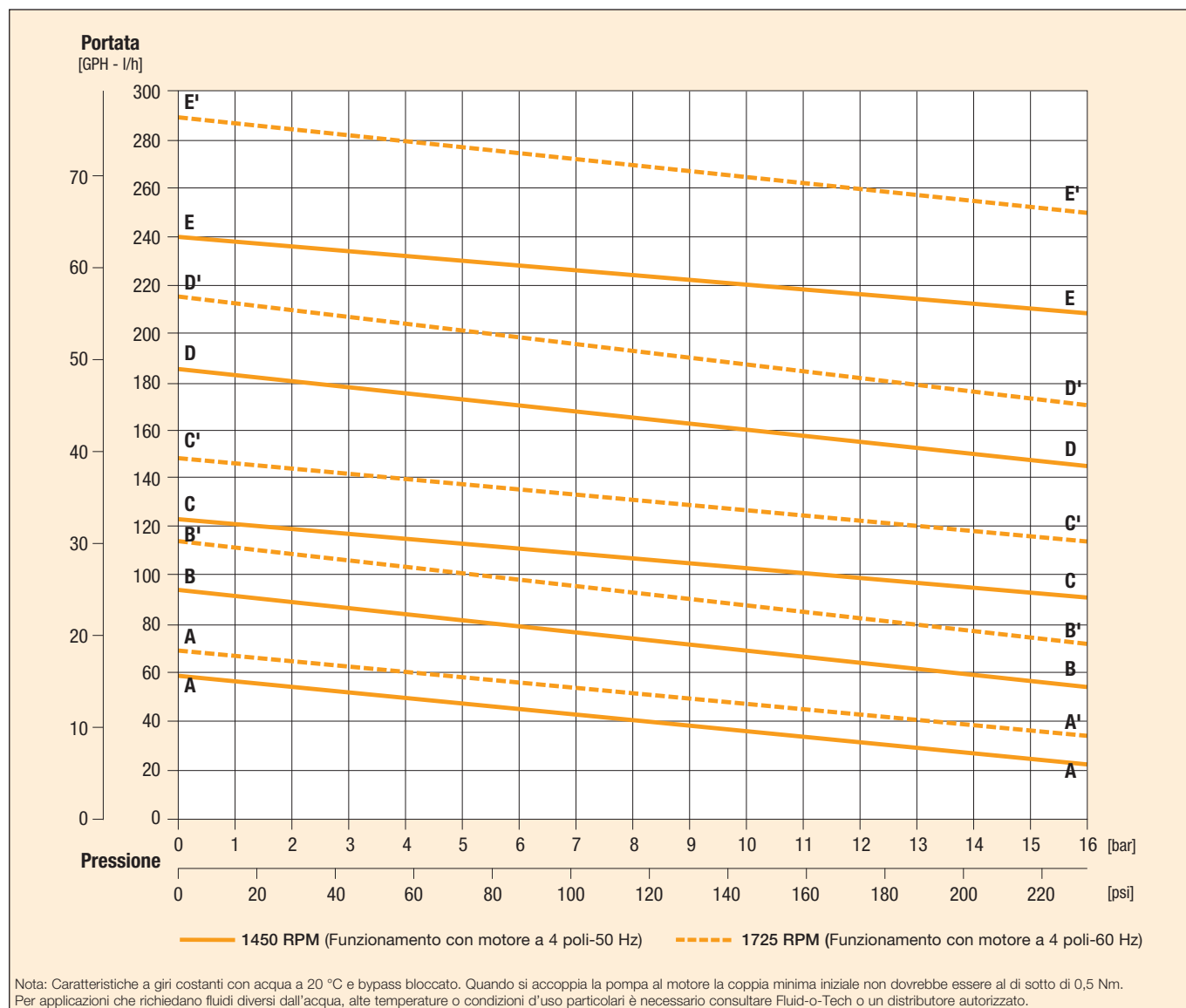


Dimensioni in mm

Pompe rotative a palette in ottone ed acciaio serie CO/MO 50-200

Modello CO/CA/CW/CB (Compact)	050 051 054	070 071 074	100 101 104	150 151 154	200 201 204
Curva	A-A (50 Hz); A'-A' (60 Hz)	B-B (50 Hz); B'-B' (60 Hz)	C-C (50 Hz); C'-C' (60 Hz)	D-D (50 Hz); D'-D' (60 Hz)	E-E (50 Hz); E'-E' (60 Hz)
Valvola di sicurezza	NO STD BAL	NO STD BAL	NO STD BAL	NO STD BAL	NO STD BAL

Modello MO/MA/MW/MB (Compact Plus)	050 051 054	070 071 074	100 101 104	150 151 154	200 201 204
Curva	A-A (50 Hz); A'-A' (60 Hz)	B-B (50 Hz); B'-B' (60 Hz)	C-C (50 Hz); C'-C' (60 Hz)	D-D (50 Hz); D'-D' (60 Hz)	E-E (50 Hz); E'-E' (60 Hz)
Valvola di sicurezza	NO STD BAL	NO STD BAL	NO STD BAL	NO STD BAL	NO STD BAL



Fluid-o-Tech si riserva il diritto di modificare le specifiche indicate nel presente catalogo in ogni momento e senza preavviso.

Fluid-o-Tech srl
 Via Leonardo da Vinci, 40
 20094 Corsico, Milano, Italy
 Tel. +39 02 9995 01
 Fax +39 02 9995 0999
 info@fluidotech.it

Fluid-o-Tech Int'l Inc.
 161 Atwater St.,
 06479 Plantsville CT (USA)
 Tel. +1 (860) 276 9270
 Fax +1 (860) 620 0193
 info@fluid-o-tech.com

Fluid-o-Tech Int'l Inc. Japan
 2nd Floor, 4-3-8, Espoir Todoroki,
 Todoroki, Setagaya, Tokyo 158-0082
 Tel. +81 (0) (3) 6432 1812
 Fax +81 (0) (3) 6432 1813
 erkkato@fluidotech.jp

Fluid-o-Tech Asia (Shanghai) Co., Ltd.
 2/F, Factory building 6 (1), No. 258, Zhijiang Road,
 Fengxian District, Shanghai City, Z.P.: 201499 China
 Tel. +86 (021) 67100 838
 Fax +86 (021) 67100 605
 info@fluidotech-asia.com