

# Pumpen-Motor-Einheit Serie GA

Die GA-Pumpe-Motor-Einheit wurde entwickelt, um das Angebot der Drehschieberpumpen von Fluid-o-Tech® auf die niedrigere Durchsätze zu erweitern. Das Aggregat, das mit einem kompakten aber leistungsstarken 24 V DC Bürsten- oder bürstenlosen Motor gekuppelt ist, wurde entwickelt, um einen maximalen Druck von 10 bar (145 psi) zu erzeugen und beim Einsatz in beengten Räumen lange haltbar zu sein.

Die Pumpe besitzt ein Gehäuse aus Messing oder Edelstahl und Kohlenstoffgraphit und ein eingebautes Druckbegrenzungsventil. Die Verwendung von lebensmitteltauglichen Werkstoffen in der gesamten Fertigung macht es zur idealen Wahl für den Einbau in einem breitem Angebot von Trinkwasseranlagen.



## HAUPTANWENDUNGEN

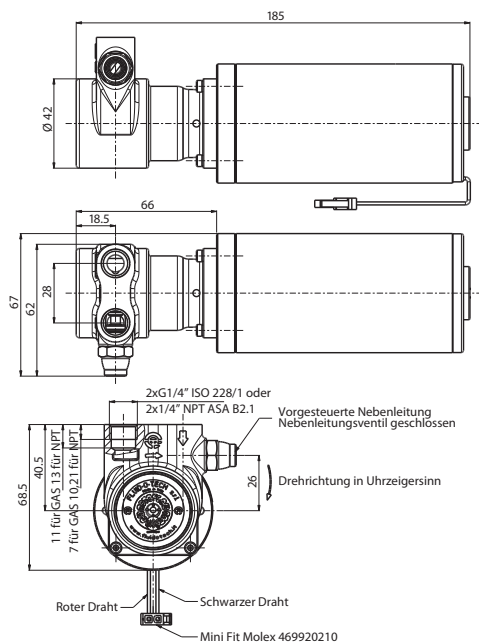
- Espresso Kaffeemaschinen
- Wasseraufbereitungssysteme



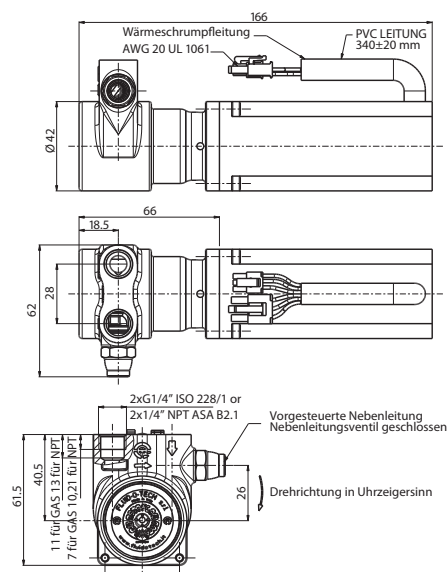
## TECHNISCHE INFORMATIONEN

Material Pumpenkörper	Messing oder Edelstahl	Maximaler statischer Druck	20 bar/290 psi
Pumpkammer	Kohlenstoffgraphit	Sicherheitsventil	Vorgesteuert
Anschlüsse	1/4 GAS"; 1/4" NPT	Aggregatgewicht	1417 gr Bürstenlos 1664 gr Bürstenaggregat
Drehzahlbeschränkung für bürstenlosen Motor	3000 U/min		

**GA072 - 24 V D56 H102 BÜRSTENMOTOR (90-54-37)**

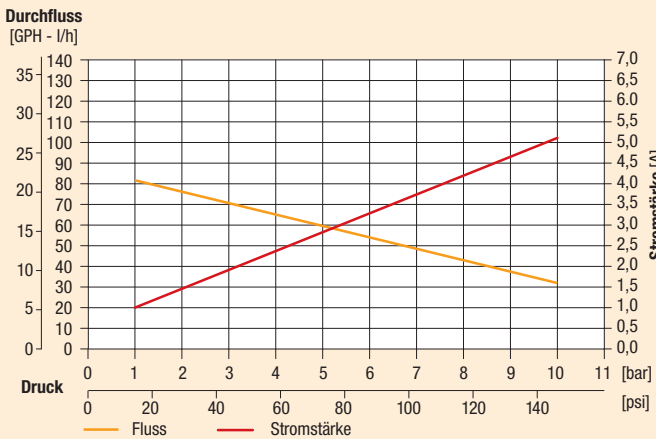


**GA102 - 24 V 42X100 MM BÜRSTENLOSER MOTOR (90-93-02)**

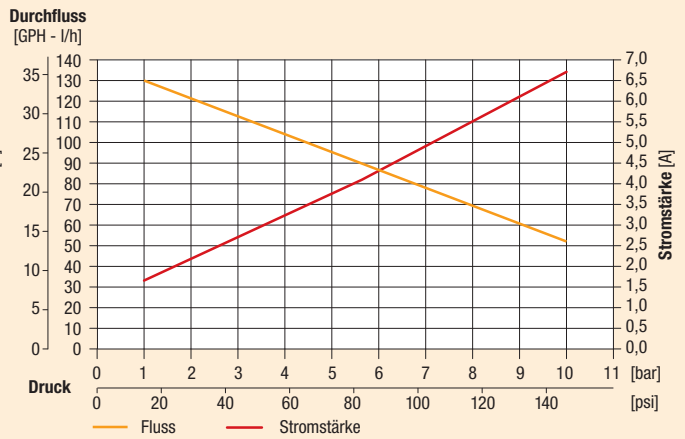


Abmessungen in mm

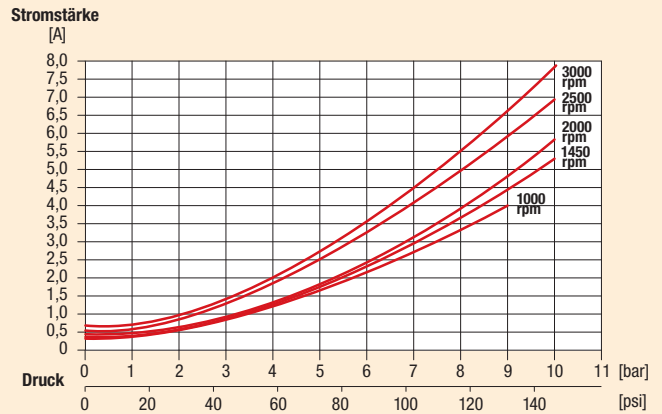
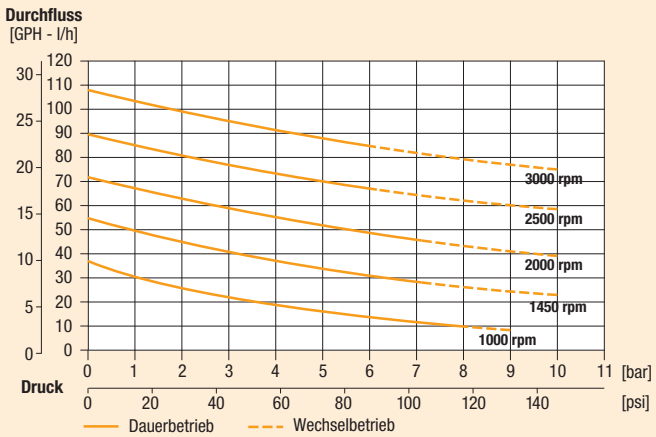
GA072 - 24 V D56 H102 BÜRSTENMOTOR (90-54-37)



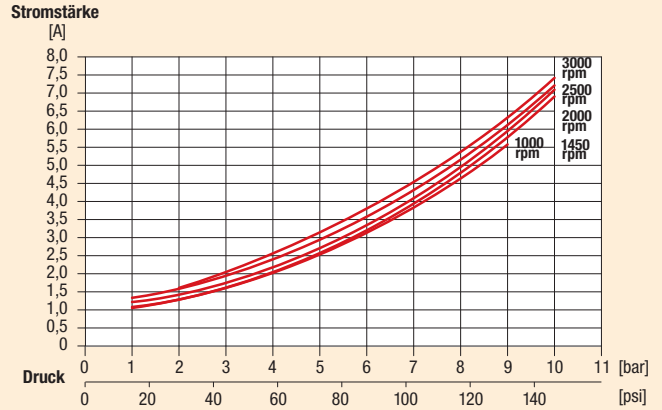
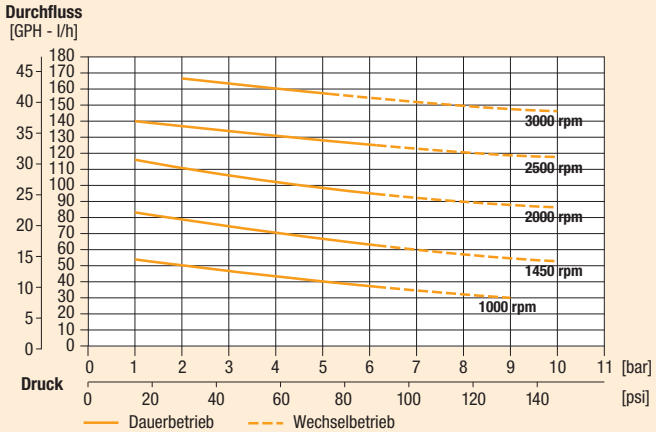
GA102 - 24 V D56 H102 BÜRSTENMOTOR (90-54-37)



GA072 - 24 V 42X100 MM BÜRSTENLOSER MOTOR (90-93-02)



GA102 - 24 V 42X100 MM BÜRSTENLOSER MOTOR (90-93-02)



Anmerkung: Die hydraulischen Leistungen wurden bei einer Wassertemperatur von 20 °C (68 F) und bei gesperrter Nebenleitung gemessen. Für Anwendungen mit anderen Fluiden, bei hohen Temperaturen oder unüblichen Prozessbedingungen wenden Sie sich bitte an das Werk oder an einen von Fluid-o-Tech zugelassenen Händler.

Fluid-o-Tech behält sich vor, die Angaben in diesem Katalog jederzeit und ohne Vorankündigung ändern zu dürfen.

**Fluid-o-Tech srl**  
Via Leonardo da Vinci, 40  
20094 Corsico, Milano, Italy  
Tel. +39 02 9995 01  
Fax +39 02 9995 0999  
info@fluidotech.it

**Fluid-o-Tech Int'l Inc.**  
161 Atwater St.,  
06479 Plantsville CT (USA)  
Tel. +1 (860) 276 9270  
Fax +1 (860) 620 0193  
info@fluid-o-tech.com

**Fluid-o-Tech Int'l Inc. Japan**  
2nd Floor, 4-3-8, Espoir Todoroki,  
Todoroki, Setagaya, Tokyo 158-0082  
Tel. +81 (0) (3) 6432 1812  
Fax +81 (0) (3) 6432 1813  
erkato@fluidotech.jp

**Fluid-o-Tech Asia (Shanghai) Co., Ltd.**  
2/F, Factory building 6 (1), No. 258, Zhijiang Road,  
Fengxian District, Shanghai City, Z.P.: 201499 China  
Tel. +86 (021) 67100 838  
Fax +86 (021) 67100 605  
info@fluidotech-asia.com