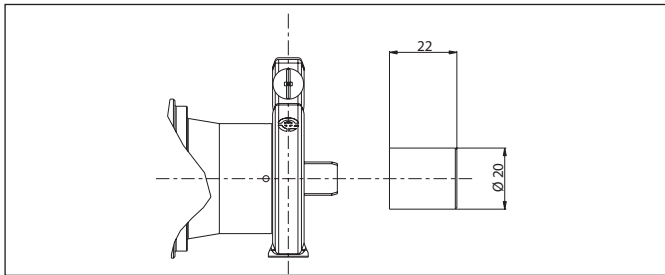
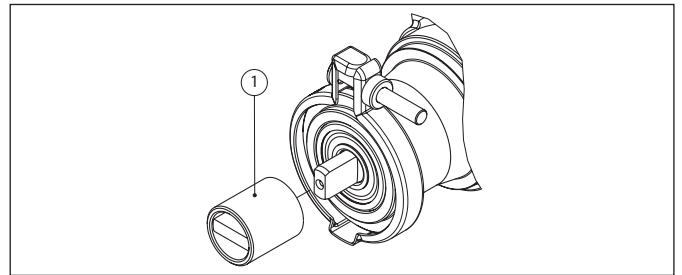


SERIE PO/MO

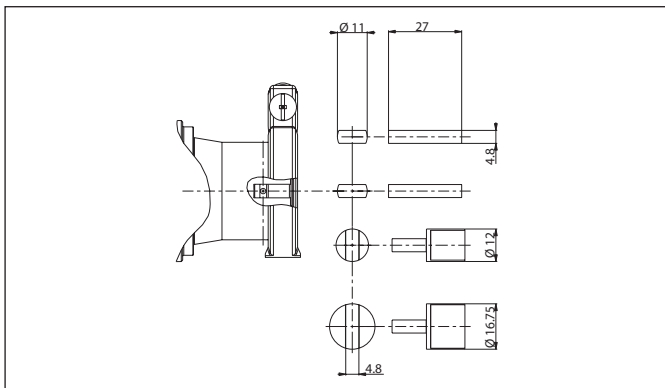


GIUNTO DIRETTO PER MOTORI SPECIALI RPM

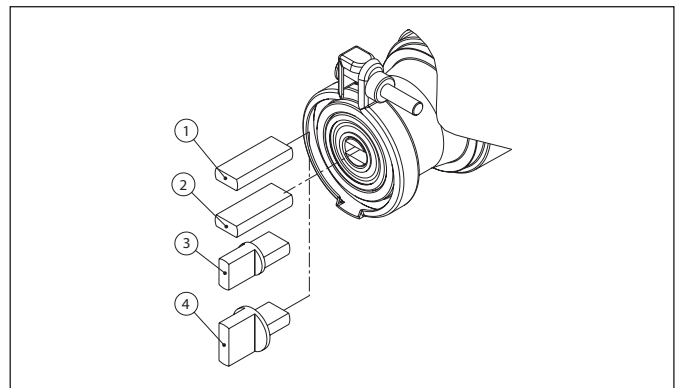


POS	DESCRIZIONE	MATERIALE	CODICE	QUANTITA'
1	GIUNTO DI TRASCINAMENTO A CROCE M/F	PLASTICA	91-03-05	1

SERIE PO/MO

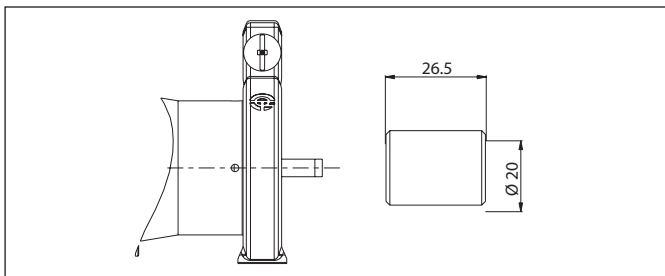


GIUNTO PER ALBERO FEMMINA

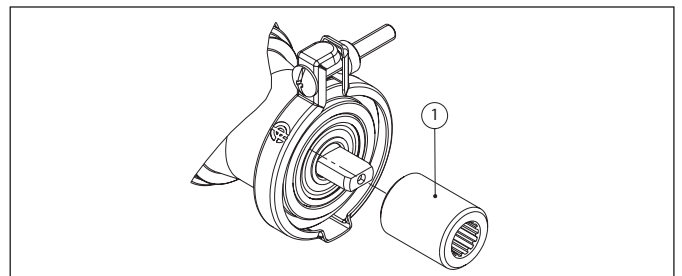


POS	DESCRIZIONE	MATERIALE	CODICE	QUANTITA'
1	GIUNTO PIATTO	PLASTICA	91-03-01	1
2	GIUNTO PIATTO	OTTONE	91-03-02	1
3	GIUNTO A CROCE	OTTONE	91-03-04	1
4	GIUNTO A CROCE	OTTONE	91-03-03	1

SERIE PO



GIUNTO PER ROTORE POMPA AD "I"



POS	DESCRIZIONE	MATERIALE	CODICE	QUANTITA'
1	GIUNTO SCANALATO AD "I"	PLASTICA	91-03-11	1

Fluid-o-Tech si riserva il diritto di modificare le caratteristiche indicate in qualunque momento e senza preavviso.

Fluid-o-Tech srl
Via Leonardo da Vinci, 40
20094 Corsico, Milano, Italy
Tel. +39 02 9995 01
Fax +39 02 9995 0999
info@fluidotech.it

Fluid-o-Tech Int'l Inc.
161 Atwater St.,
06479 Plantsville CT (USA)
Tel. +1 (860) 276 9270
Fax +1 (860) 620 0193
info@fluid-o-tech.com

Fluid-o-Tech Int'l Inc. Japan
2nd Floor, 4-3-8, Espoir Todoroki,
Todoroki, Setagaya, Tokyo 158-0082
Tel. +81 (0) (3) 6432 1812
Fax +81 (0) (3) 6432 1813
erkkato@fluidotech.jp

Fluid-o-Tech Asia (Shanghai) Co., Ltd.
2/F, Factory building 6 (1), No. 258, Zhijiang Road,
Fengxian District, Shanghai City, Z.P.: 201499 China
Tel. +86 (021) 67100 838
Fax +86 (021) 67100 605
info@fluidotech-asia.com