

Drehschieberpumpen aus Edelstahl

Serie PO 70-400

Die volumetrischen Drehschieberpumpen, die von Fluid-o-Tech® hergestellt und weltweit unter der Marke Rotoflow vertrieben werden, wurden zum Pumpen mäßig aggressiver Flüssigkeiten und Wasser mit einem niedrigen Durchsatz und einer hohen Förderhöhe konzipiert.

Technische Merkmale und Hersteileigenschaften

Körper und Rotor sind aus Edelstahl AISI 303, Pumpkammer und Schieber aus Graphit. Die Saug- und Vorlaufleitungen haben Anschlüsse 3/8" GAS oder NPT. Auf Anfrage ist ein integriertes Sicherheitsventil erhältlich, das dem Schutz vor unerwarteten Druckspitzen dient.

Die Pumpen können an Motoren mit Direktanschluss über eine Edelstahlschelle oder an Motoren M71 und M80 UNELMEC oder NEMA 56C über Adapter und Kupplungen der Fa. Fluid-o-Tech® angeschlossen werden. Höchsttemperatur: 70 °C.

Auf Anfrage verfügbar mit:

- Elastomere aus Viton®/EPDM
- Sicherheitsventil
- Flanschanschluss

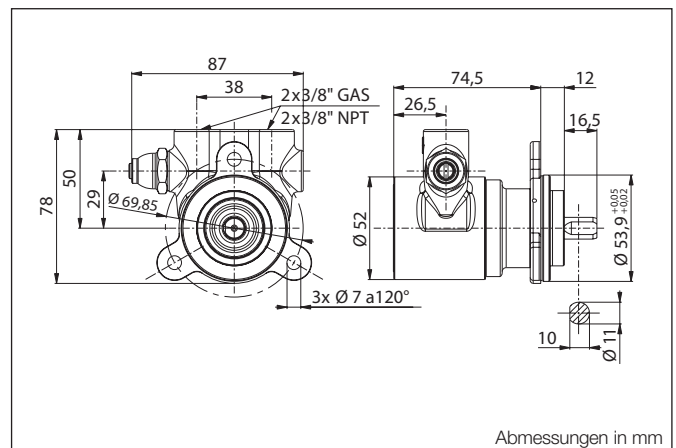
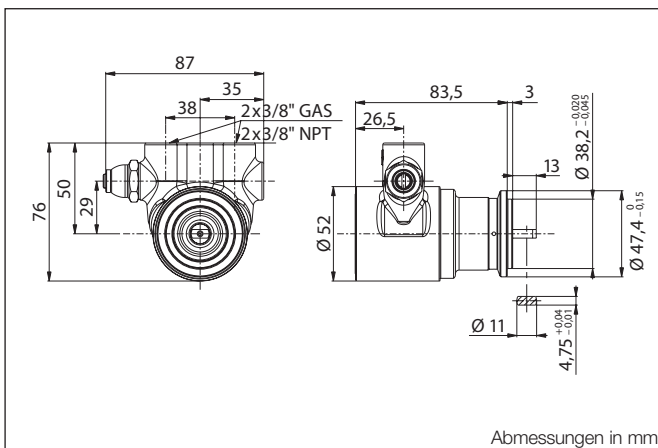


HAUPTANWENDUNGSGEBIETE

- Wiederrumlauf von kohlenstoffem Wasser
- Druckverstärkeranlagen
- Kühlsysteme
- Wasseraufbereitung

TECHNISCHE INFORMATIONEN

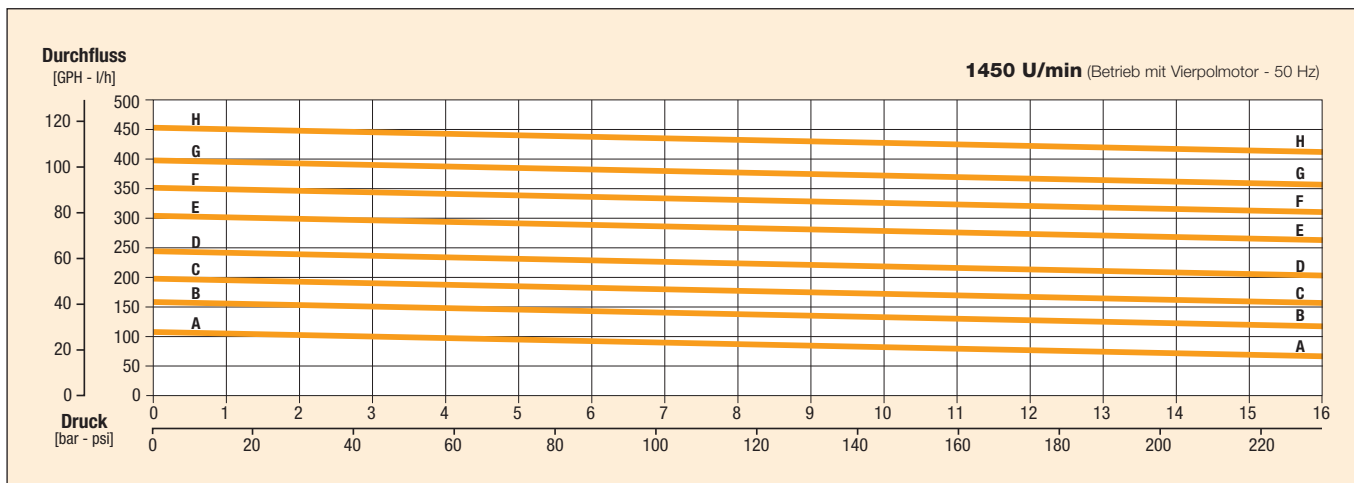
Material Pumpenkörper	Edelstahl	Maximaler statischer Druck	20 bar
Pumpkammer	Graphit	Pumpengewicht	Mit Schellenanschluss 1,2 kg
Anschlüsse	3/8" GAS oder NPT		Mit Schellenanschluss 1,5 kg
Geschwindigkeitsgrenze	1725 U/min		



Drehschieberpumpen aus Edelstahl. Serie PO 70-400

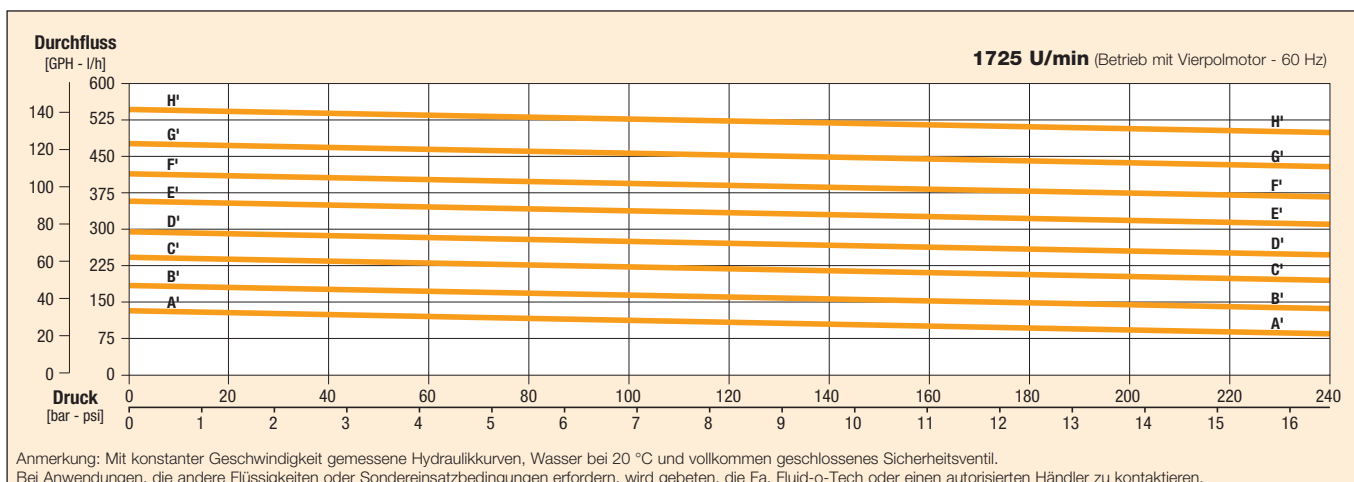
Modell	PO/PA/PW 0710	0711	0711F	110	111	111F	1510	01511	1511F	210	211	211F
Kurven	A-A			B-B			C-C			D-D		
Anschluss	Klemme	Klemme	Flansch	Klemme	Klemme	Flansch	Klemme	Klemme	Flansch	Klemme	Klemme	Flansch
Sicherheitsventil	NEIN	JA	JA	NEIN	JA	JA	NEIN	JA	JA	NEIN	JA	JA

Modell	PO/PA/PW 2510	2511	2511F	310	311	311F	3510	3511	3511F	410	411	411F
Kurven	E-E			F-F			G-G			H-H		
Anschluss	Klemme	Klemme	Flansch	Klemme	Klemme	Flansch	Klemme	Klemme	Flansch	Klemme	Klemme	Flansch
Sicherheitsventil	NEIN	JA	JA	NEIN	JA	JA	NEIN	JA	JA	NEIN	JA	JA



Modell	PO/PA/PW 0710	0711	0711F	110	111	111F	1510	01511	1511F	210	211	211F
Kurven	A'-A'			B'-B'			C'-C'			D'-D'		
Anschluss	Klemme	Klemme	Flansch	Klemme	Klemme	Flansch	Klemme	Klemme	Flansch	Klemme	Klemme	Flansch
Sicherheitsventil	NEIN	JA	JA	NEIN	JA	JA	NEIN	JA	JA	NEIN	JA	JA

Modell	PO/PA/PW 2510	2511	2511F	310	311	311F	3510	3511	3511F	410	411	411F
Kurven	E'-E'			F'-F'			G'-G'			H'-H'		
Anschluss	Klemme	Klemme	Flansch	Klemme	Klemme	Flansch	Klemme	Klemme	Flansch	Klemme	Klemme	Flansch
Sicherheitsventil	NEIN	JA	JA	NEIN	JA	JA	NEIN	JA	JA	NEIN	JA	JA



Anmerkung: Mit konstanter Geschwindigkeit gemessene Hydraulikkurven, Wasser bei 20 °C und vollkommen geschlossenes Sicherheitsventil.
Bei Anwendungen, die andere Flüssigkeiten oder Sondereinsatzbedingungen erfordern, wird gebeten, die Fa. Fluid-o-Tech oder einen autorisierten Händler zu kontaktieren.

Fluid-o-Tech behält sich das Recht vor, die im vorliegenden Katalog angegebenen Spezifikationen jederzeit und unangekündigt zu verändern.

Fluid-o-Tech srl
Via Leonardo da Vinci, 40
20094 Corsico, Milano, Italy
Tel. +39 02 9995 01
Fax +39 02 9995 0999
info@fluidotech.it

Fluid-o-Tech Int'l Inc.
161 Atwater St.,
06479 Plantsville CT (USA)
Tel. +1 (860) 276 9270
Fax +1 (860) 620 0193
info@fluid-o-tech.com

Fluid-o-Tech Int'l Inc. Japan
201, 4-3-10, Todoroki,
Setagaya, Tokyo 158-082, Japan
Tel. +81 (0) (3) 6432 1812
Fax +81 (0) (3) 6432 1813
erkato@fluidotech.jp

Fluid-o-Tech Asia (Shanghai) Co., Ltd.
2/F, Factory building 6 (1), No. 258, Zhijiang Road,
Fengxian District, Shanghai City, Z.P.: 201499 China
Tel. +86 (021) 67100 838
Fax +86 (021) 67100 605
info@fluidotech-asia.com