

# Pompe rotative a palette in ottone serie PO 70-400

Le pompe rotative prodotte da Fluid-o-Tech® e distribuite in tutto il mondo con il marchio Rotoflow® sono pompe volumetriche progettate per pompare acqua e liquidi moderatamente aggressivi con una portata bassa ed un'elevata prevalenza.

## Caratteristiche tecniche e di fabbricazione

Le pompe rotative sono realizzate in ottone con un rotore in AISI 303 mentre la camera pompante e le palette sono in grafite. Le porte di aspirazione e di mandata sono da 3/8" NPT/GAS. Le pompe sono predisposte per essere montate direttamente sul motore con una fascetta in acciaio inossidabile. Per le diverse alternative di montaggio si vedano le informazioni tecniche "optional mountings".  
Temperatura di esercizio massima: 70 °C.

## Disponibili su richiesta:

- Elastomeri in Viton®/EPDM
- Valvola di sicurezza
- Filtro da 100 mesh integrato
- Attacco a flangia
- Ottone conforme alla disposizione California AB 1953

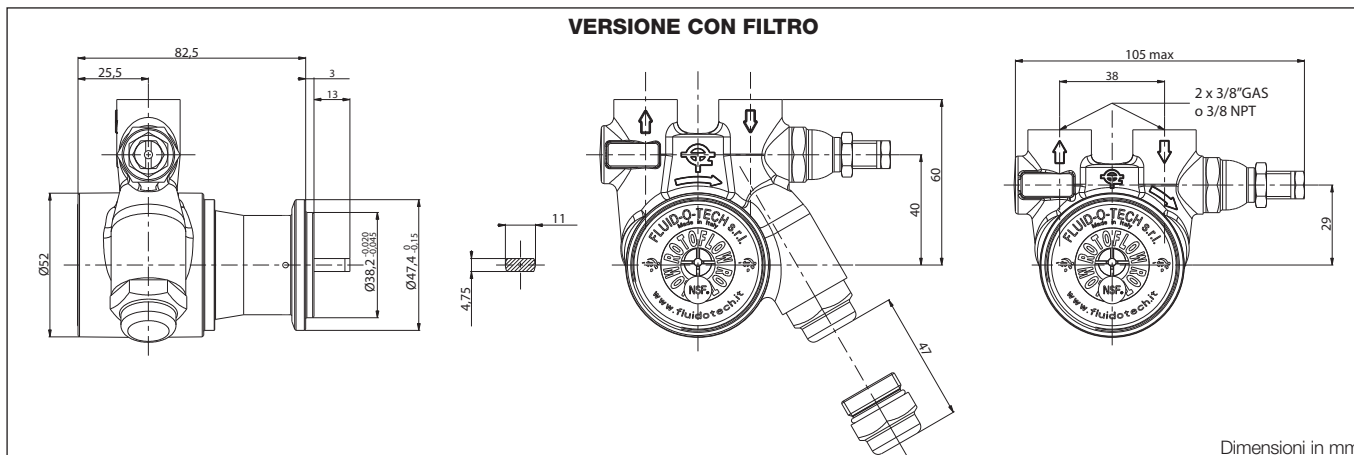


## APPLICAZIONI PRINCIPALI

- Distributori automatici
- Sistemi di raffreddamento
- Post mix
- Trattamento acque
- Caffè espresso
- Distributori d'acqua

## INFORMAZIONI TECNICHE

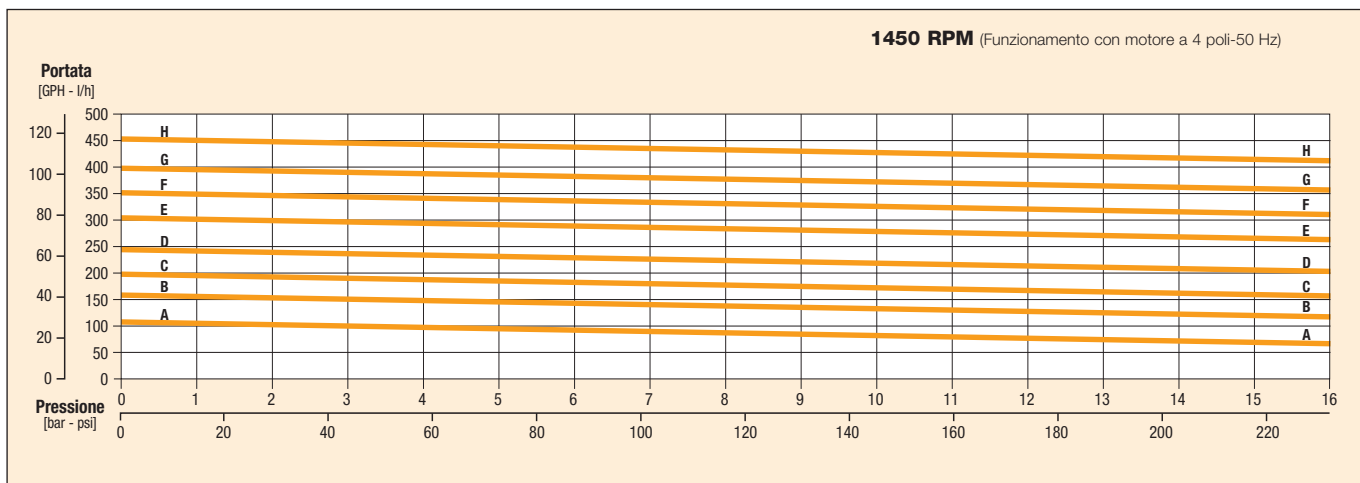
Materiale corpo pompa	Ottone	Pressione statica massima	20 bar
Camera pompante	Grafite	Peso pompa (clamp mount)	senza filtro 1,1 kg con filtro 1,3 kg
Connessioni	3/8" GAS o NPT		
Limite di velocità	1.725 rpm		



# Pompe rotative a palette in ottone serie PO 70-400

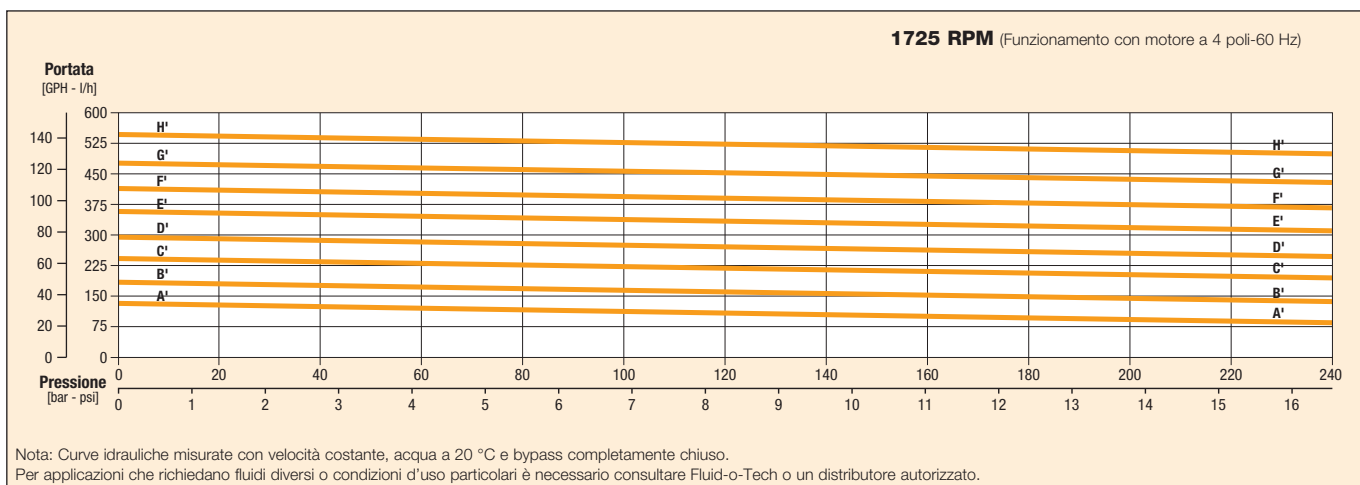
Modello	PO/PA/PW 070	071	074	071x	074x	100	101	104	101x	104x	1500	1501	1504	1501x	1504x	200	201	204	201x	204x
Curva	A-A					B-B					C-C					D-D				
Valvola di sicurezza	NO	STD	BAL	STD	BAL	NO	STD	BAL	STD	BAL	NO	STD	BAL	STD	BAL	NO	STD	BAL	STD	BAL
Filtro	NO	NO	NO	YES	YES	NO	NO	NO	YES	YES	NO	NO	NO	YES	YES	NO	NO	NO	YES	YES

Modello	PO/PA/PW 2500	2501	2504	2501x	2504x	300	301	304	301x	304x	3500	3501	3504	3501x	3504x	400	401	404	401x	404x
Curva	E-E					F-F					G-G					H-H				
Valvola di sicurezza	NO	STD	BAL	STD	BAL	NO	STD	BAL	STD	BAL	NO	STD	BAL	STD	BAL	NO	STD	BAL	STD	BAL
Filtro	NO	NO	NO	YES	YES	NO	NO	NO	YES	YES	NO	NO	NO	YES	YES	NO	NO	NO	YES	YES



Modello	PO/PA/PW 070	071	074	071x	074x	100	101	104	101x	104x	1500	1501	1504	1501x	1504x	200	201	204	201x	204x
Curva	A'-A'					B'-B'					C'-C'					D'-D'				
Valvola di sicurezza	NO	STD	BAL	STD	BAL	NO	STD	BAL	STD	BAL	NO	STD	BAL	STD	BAL	NO	STD	BAL	STD	BAL
Filtro	NO	NO	NO	YES	YES	NO	NO	NO	YES	YES	NO	NO	NO	YES	YES	NO	NO	NO	YES	YES

Modello	PO/PA/PW 2500	2501	2504	2501x	2504x	300	301	304	301x	304x	3500	3501	3504	3501x	3504x	400	401	404	401x	404x
Curva	E'-E'					F'-F'					G'-G'					H'-H'				
Valvola di sicurezza	NO	STD	BAL	STD	BAL	NO	STD	BAL	STD	BAL	NO	STD	BAL	STD	BAL	NO	STD	BAL	STD	BAL
Filtro	NO	NO	NO	YES	YES	NO	NO	NO	YES	YES	NO	NO	NO	YES	YES	NO	NO	NO	YES	YES



Fluid-o-Tech si riserva il diritto di modificare le specifiche indicate nel presente catalogo in ogni momento e senza preavviso.

**Fluid-o-Tech srl**  
Via Leonardo da Vinci, 40  
20094 Corsico, Milano, Italy  
Tel. +39 02 9995 01  
Fax +39 02 9995 0999  
info@fluidotech.it

**Fluid-o-Tech Int'l Inc.**  
161 Atwater St.,  
06479 Plantsville CT (USA)  
Tel. +1 (860) 276 9270  
Fax +1 (860) 620 0193  
info@fluid-o-tech.com

**Fluid-o-Tech Int'l Inc. Japan**  
201, 4-3-10, Todoroki,  
Setagaya, Tokyo 158-082, Japan  
Tel. +81 (0) (3) 6432 1812  
Fax +81 (0) (3) 6432 1813  
erkato@fluidotech.jp

**Fluid-o-Tech Asia (Shanghai) Co., Ltd.**  
2/F, Factory building 6 (1), No. 258, Zhijiang Road,  
Fengxian District, Shanghai City, Z.P.: 201499 China  
Tel. +86 (021) 67100 838  
Fax +86 (021) 67100 605  
info@fluidotech-asia.com