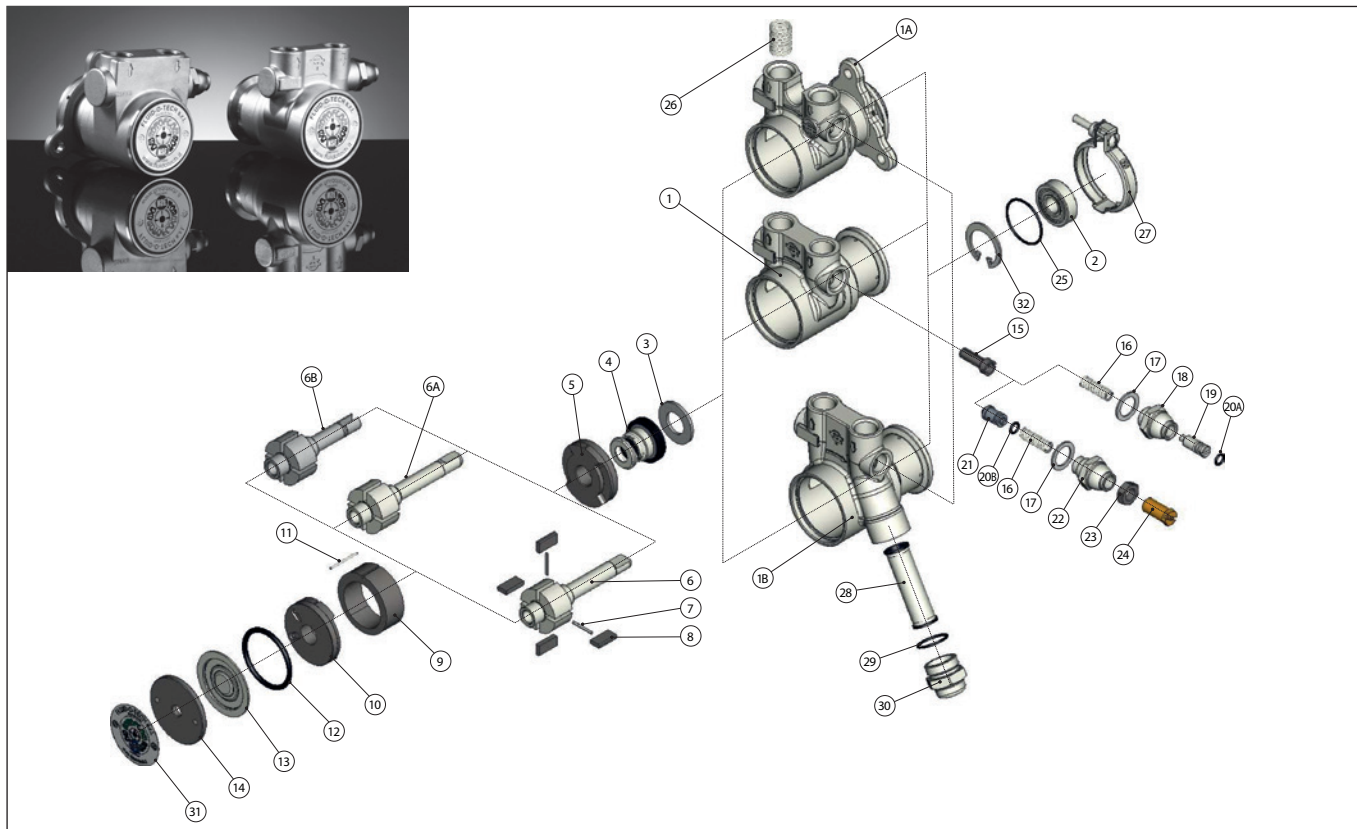


# Pompe rotative a palette in acciaio inossidabile

## Serie PO 70-400



POS	DESCRIZIONE	MATERIALE	CODICE	NOTE
1	CORPO	ACCIAIO INDOSSIDABILIE	22-01-25	ATTACCHI NPT
			22-01-26	ATTACCHI GAS
1A	CORPO CON FLANGIA	ACCIAIO INDOSSIDABILIE	22-01-60	ATTACCHI NPT
			22-01-61	ATTACCHI GAS
1B	CORPO CON FILTRO	ACCIAIO INDOSSIDABILIE	22-01-35	ATTACCHI NPT
			22-01-36	ATTACCHI GAS
2	CUSCINETTO	ACCIAIO	90-22-01	
3	RONDELLA	ACCIAIO INDOSSIDABILIE	22113	
4	TENUTA	CERAMICA/NBR	90-40-01	NSF/WRAS
		CERAMICA/VITON®	90-40-03	
		CERAMICA/EPDM	90-40-05	
5	FLANGIA POSTERIORE	GRAFITE	22-03-08	
6	ROTORE A "I"	ACCIAIO INDOSSIDABILIE	22-02-01	
6A	ROTORE A "D"	ACCIAIO INDOSSIDABILIE	22-02-02	
6B	ROTORE A "F"	ACCIAIO INDOSSIDABILIE	22-02-11	
7	SPINA		22-07-02	70-100 l/h
			22-07-03	150 l/h
			22-07-04	200 l/h
			22-07-05	250 l/h
			22-07-06	300 l/h

# Pompe rotative a palette in acciaio inossidabile. Serie PO 70-400

POS	DESCRIZIONE	MATERIALE	CODICE	NOTE
7	SPINA	ACCIAIO INDOSSIDABILE	22-07-07	350 l/h
			22-07-08	400 l/h
8	PALETTA	GRAFITE	22-04-03	
			22-05-17	70 l/h
			22-05-18	100 l/h
			22-05-19	150 l/h
			22-05-21	200 l/h
			22-05-23	250 l/h
			22-05-24	300 l/h
			22-05-25	350 l/h
9	STATORE	GRAFITE	22-05-27	400 l/h
10	FLANGIA ANTERIORE	GRAFITE	22-03-06	
11	SPINA DI RIFERIMENTO	ACCIAIO INDOSSIDABILE	22-07-01	
12	O-RING	NBR	90-23-13	NSF/WRAS
		VITON®	90-23-21	
		EPDM	90-23-14	
13	DISCO SAGOMATO	ACCIAIO INDOSSIDABILE	22701	
14	TAPPO FILETTATO	ALLUMINIO	22-08-02	
15	VALVOLA BYPASS APERTA	PLASTICA	22-16-13	
	VALVOLA BYPASS CHIUSA	ACCIAIO INDOSSIDABILE	22-16-03	
		PLASTICA	22-16-15	
16	MOLLA BYPASS	ACCIAIO INDOSSIDABILE	22505	
17	RONDELLA	NYLON®	22-12-01	NSF/WRAS
18	DADO BYPASS	ACCIAIO INDOSSIDABILE	22-20-04	
19	VITE BYPASS	ACCIAIO INDOSSIDABILE	22520	
			90-23-16	NSF/WRAS
			90-23-20	
			90-23-24	
20A	O-RING VITE BYPASS	NBR	90-23-138	
		VITON®	90-23-141	
		EPDM	90-23-140	
20B	O-RING VITE MODULATORE	OTTONE	22-18-13	
		PLASTICA	22-18-09	
21	STANTUFFO MODULATORE	OTTONE	22-20-12	
22	DADO MODULATORE	OTTONE	22-20-12	
23	CONTRODADO	PLASTICA	22-20-09	
24	VITE MODULATORE	OTTONE	22-17-02	
25	O-RING CUSCINETTO	NBR	90-23-26	
26	MOLLA CONDOTTO MANDATA	ACCIAIO INDOSSIDABILE	22023	
27	FASCETTA COMPLETA	ACCIAIO INDOSSIDABILE	94-80-01	
28	FILTRO	ACCIAIO INDOSSIDABILE/PLASTICA	22-82-03	100 MESH
			90-23-03	
			90-23-17	
29	O-RING DADO FILTRO	NBR	90-23-15	
		VITON®	90-23-17	
		EPDM	90-23-15	
30	DADO FILTRO	OTTONE	22-20-03	
31	ETICHETTA		99-01-01	
			99-01-02	NSF
32	SEEGER	ACCIAIO	22083	

Fluid-o-Tech si riserva il diritto di modificare le caratteristiche indicate in qualunque momento e senza preavviso.

**Fluid-o-Tech srl**  
Via Leonardo da Vinci, 40  
20094 Corsico, Milano, Italy  
Tel. +39 02 9995 01  
Fax +39 02 9995 0999  
info@fluidotech.it

**Fluid-o-Tech Int'l Inc.**  
161 Atwater St.,  
06479 Plantsville CT (USA)  
Tel. +1 (860) 276 9270  
Fax +1 (860) 620 0193  
info@fluid-o-tech.com

**Fluid-o-Tech Int'l Inc. Japan**  
201, 4-3-10, Todoroki,  
Setagaya, Tokyo 158-082, Japan  
Tel. +81 (0) (3) 6432 1812  
Fax +81 (0) (3) 6432 1813  
erkkato@fluidotech.jp

**Fluid-o-Tech Asia (Shanghai) Co., Ltd.**  
2/F, Factory building 6 (1), No. 258, Zhijiang Road,  
Fengxian District, Shanghai City, Z.P.: 201499 China  
Tel. +86 (021) 67100 838  
Fax +86 (021) 67100 605  
info@fluidotech-asia.com