

# Pompe rotative a palette in acciaio inossidabile serie PO 70-400

Le pompe volumetriche rotative a palette, prodotte da Fluid-o-Tech® e distribuite in tutto il mondo con il marchio Rotoflow®, sono progettate per pompare acqua e liquidi moderatamente aggressivi con una bassa portata ed un'elevata prevalenza.

## Caratteristiche tecniche e di fabbricazione

Il corpo e il rotore sono realizzati in acciaio inossidabile AISI 303, mentre la camera pompante e le palette sono in grafite.

I condotti di aspirazione e di mandata hanno attacchi da 3/8" GAS o NPT. A richiesta è disponibile una valvola di sicurezza integrata per la protezione da inaspettati picchi di pressione. Le pompe possono essere connesse a motori ad attacco diretto tramite una fascetta di acciaio inossidabile oppure a motori M71 ed M80 UNELMEC o NEMA 56C tramite gli appositi adattatori e giunti Fluid-o-Tech®. Temperatura massima: 70 °C.

## Disponibili su richiesta:

- Elastomeri in Viton®/EPDM
- Valvola di sicurezza
- Attacco a flangia

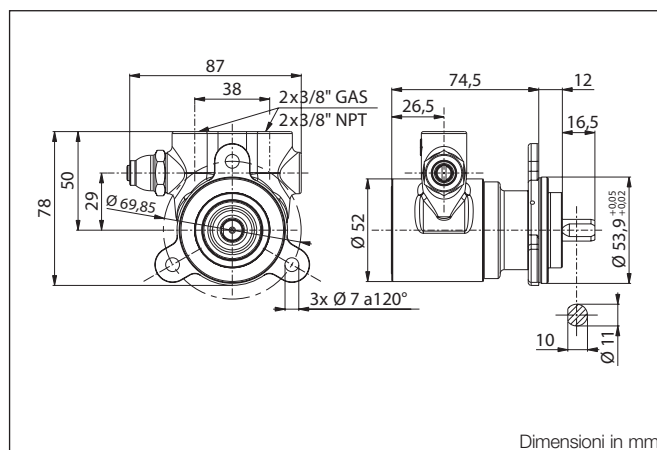
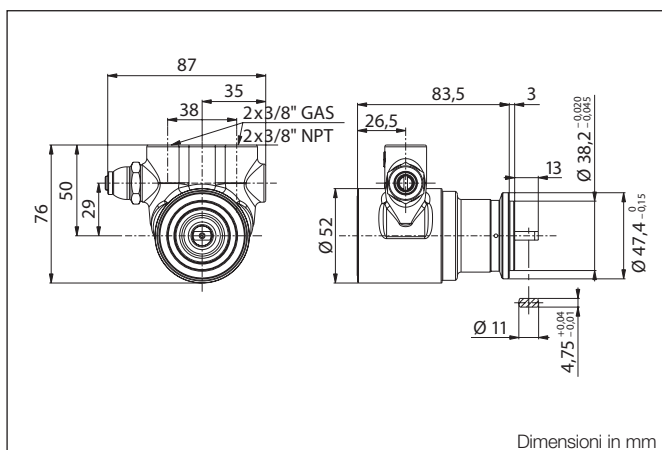


## APPLICAZIONI PRINCIPALI

- Ricircolo acqua gasata
- Sistemi di pressurizzazione
- Sistemi di raffreddamento
- Trattamento acque

## INFORMAZIONI TECNICHE

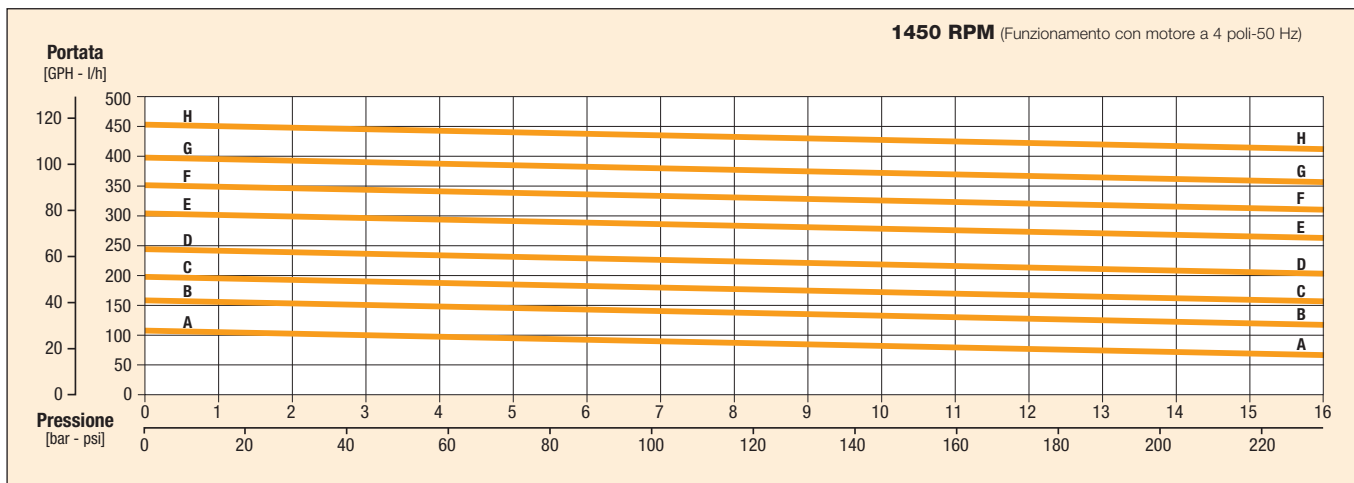
Materiale corpo pompa	Acciaio inossidabile	Pressione statica massima	20 bar
Camera pompante	Grafite	Peso pompa	Attacco a fascetta 1,2 kg
Conessioni	3/8" GAS o NPT		Attacco a flangia 1,5 kg
Limite di velocità	1.725 rpm		



# Pompe rotative a palette in acciaio serie PO 70-400

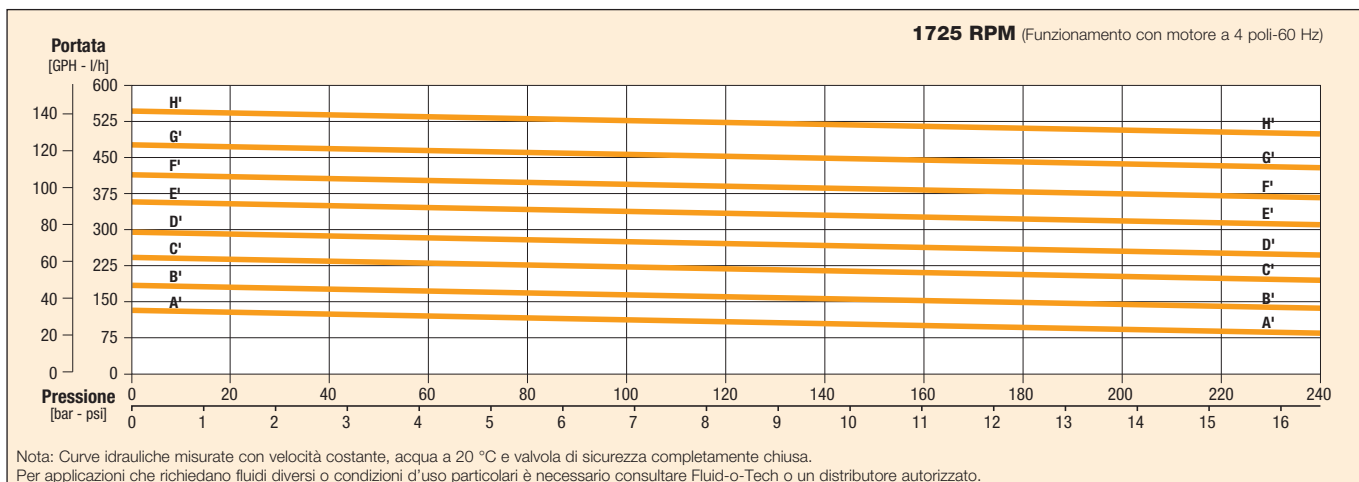
Modello PO/PA/PW	0710	0711	0711F	110	111	111F	1510	01511	1511F	210	211	211F
Curve	A-A			B-B			C-C			D-D		
Attacco	Fascetta	Fascetta	Flangia	Fascetta	Fascetta	Flangia	Fascetta	Fascetta	Flangia	Fascetta	Fascetta	Flangia
Valvola di sicurezza	NO	YES	YES	NO	YES	YES	NO	YES	YES	NO	YES	YES

Modello PO/PA/PW	2510	2511	2511F	310	311	311F	3510	3511	3511F	410	411	411F
Curve	E-E			F-F			G-G			H-H		
Attacco	Fascetta	Fascetta	Flangia	Fascetta	Fascetta	Flangia	Fascetta	Fascetta	Flangia	Fascetta	Fascetta	Flangia
Valvola di sicurezza	NO	YES	YES	NO	YES	YES	NO	YES	YES	NO	YES	YES



Modello PO/PA/PW	0710	0711	0711F	110	111	111F	1510	01511	1511F	210	211	211F
Curve	A'-A'			B'-B'			C'-C'			D'-D'		
Attacco	Fascetta	Fascetta	Flangia	Fascetta	Fascetta	Flangia	Fascetta	Fascetta	Flangia	Fascetta	Fascetta	Flangia
Valvola di sicurezza	NO	YES	YES	NO	YES	YES	NO	YES	YES	NO	YES	YES

Modello PO/PA/PW	2510	2511	2511F	310	311	311F	3510	3511	3511F	410	411	411F
Curve	E'-E'			F'-F'			G'-G'			H'-H'		
Attacco	Fascetta	Fascetta	Flangia	Fascetta	Fascetta	Flangia	Fascetta	Fascetta	Flangia	Fascetta	Fascetta	Flangia
Valvola di sicurezza	NO	YES	YES	NO	YES	YES	NO	YES	YES	NO	YES	YES



Nota: Curve idrauliche misurate con velocità costante, acqua a 20 °C e valvola di sicurezza completamente chiusa.  
Per applicazioni che richiedono fluidi diversi o condizioni d'uso particolari è necessario consultare Fluid-o-Tech o un distributore autorizzato.

Fluid-o-Tech si riserva il diritto di modificare le specifiche indicate nel presente catalogo in ogni momento e senza preavviso.

**Fluid-o-Tech srl**  
Via Leonardo da Vinci, 40  
20094 Corsico, Milano, Italy  
Tel. +39 02 9995 01  
Fax +39 02 9995 0999  
info@fluidotech.it

**Fluid-o-Tech Int'l Inc.**  
161 Atwater St.,  
06479 Plantsville CT (USA)  
Tel. +1 (860) 276 9270  
Fax +1 (860) 620 0193  
info@fluid-o-tech.com

**Fluid-o-Tech Int'l Inc. Japan**  
201, 4-3-10, Todoroki,  
Setagaya, Tokyo 158-082, Japan  
Tel. +81 (0) (3) 6432 1812  
Fax +81 (0) (3) 6432 1813  
erkkato@fluidotech.jp

**Fluid-o-Tech Asia (Shanghai) Co., Ltd.**  
2/F, Factory building 6 (1), No. 258, Zhijiang Road,  
Fengxian District, Shanghai City, Z.P.: 201499 China  
Tel. +86 (021) 67100 838  
Fax +86 (021) 67100 605  
info@fluidotech-asia.com