

La garanzia non è valida se:

- Le istruzioni di installazione ed utilizzo sono state ignorate
- La pompa è stata smontata da un tecnico che non sia Fluid-o-Tech o autorizzato Fluid-o-Tech o riparata con componenti non originali
- La pompa ha funzionato senza acqua o in cavitazione
- Sono state trovate nella pompa particelle solide estranee
- Si riscontrano segni evidenti di pressione eccessiva rispetto ai valori indicati nella scheda prodotto o nelle specifiche indicate dal cliente ed accettate da Fluid-o-Tech
- La pompa è stata utilizzata per una applicazione per la quale non era stata pensata dove le condizioni operative e/o il liquido pompato erano incompatibili con la pompa stessa e la pompa non era stata esplicitamente approvata da Fluid-o-Tech per tale applicazione
- In caso di pompe fornite di valvola bypass, la pressione d'esercizio risulta essere inferiore a 1 bar sotto il valore di taratura della valvola di sicurezza

La riparazione o la sostituzione di parti difettose durante il periodo coperto dalla garanzia non prolungheranno il periodo originale della stessa. L'acquirente/utilizzatore ha la responsabilità dell'idoneo smaltimento o riciclo del prodotto al termine del suo utilizzo o della vita utile. Per maggiori informazioni sulle corrette modalità di smaltimento si consiglia di contattare il Customer Care Fluid-o-Tech.

CERTIFICAZIONI

Pompe certificate NSF standard 169 (serie PA, MA e CA). Pompe certificate NSF 169 e rispondenti alla normativa Americana AB 1953 (serie PB, MB e CB). Pompe certificate WRAS (serie PW, MW e CW).

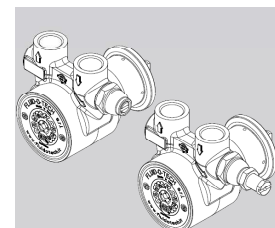
Il prodotto è conforme alle seguenti direttive:

- **Direttiva 94/9/CE** del Parlamento Europeo e del Consiglio, del 23 marzo 1994, relativa agli apparecchi ed ai sistemi di protezione destinati ad essere utilizzati in atmosfere potenzialmente esplosive – ATEX
 - **D.M. 174/04** del Ministero della Salute, del 6 aprile 2004, sui materiali e gli oggetti che possono essere utilizzati negli impianti fissi di captazione, trattamento, adduzione e distribuzione delle acque destinate al consumo umano
 - **Regolamento CE n.1935/2004** del Parlamento Europeo e del Consiglio del 27 ottobre 2004, relativo ai materiali e agli oggetti destinati a venire a contatto con prodotti alimentari e che per i quali sono previste prove di migrazione con il simulante di tipo A come richiesto dal DM n.338 del 22 Luglio 1998 All. I Cap. I
- I gruppi equipaggiati con motore soddisfano inoltre i requisiti richiesti dalle seguenti Direttive per il ravvicinamento delle legislazioni degli stati membri:
- **Direttiva 2004/108/CE** del Parlamento Europeo e del Consiglio, del 15 dicembre 2004, relativa alla Compatibilità Elettromagnetica – EMC
 - **Direttiva 2006/95/CE** del Parlamento Europeo e del Consiglio, del 12 dicembre 2006, relativa al materiale elettrico destinato ad essere impiegato entro determinati limiti di tensione – DBT
 - **Direttiva 94/9/CE** del Parlamento Europeo e del Consiglio, del 23 marzo 1994, relativa agli apparecchi ed ai sistemi di protezione destinati ad essere utilizzati in atmosfere potenzialmente esplosive – ATEX
 - **Direttiva 2011/65/UE** del Parlamento Europeo e del Consiglio, del 08 giugno 2011, sulla restrizione dell'uso di determinate sostanze pericolose nelle apparecchiature elettriche ed elettroniche – RoHS.



MANUALE DI ISTRUZIONI

POMPE ROTATIVE A PALETTE AD ATTACCO DIRETTO: SERIE MO/CO 30-200, PO 70-400 E PO 500-1000



INSTALLAZIONE

La pompa deve essere installata esclusivamente dal personale specializzato e dotato delle attrezzature idonee.

AVVERTENZA

Per applicazioni alimentari e medicali, è necessario eseguire un trattamento di sanificazione dell'impianto nel quale è stata installata la pompa prima della messa in servizio. La pompa deve essere protetta contro il funzionamento a secco o il ricircolo prolungato alla pressione di taratura della valvola BP, l'eccessivo riscaldamento che può scaturire da tali condizioni può dare luogo, oltre al danneggiamento della camera pompante, all'innalzamento di temperatura delle superfici esterne del corpo, con conseguente pericolo di ustione.

Si consiglia di non togliere i due i tappi di spugna situati nei fori di aspirazione e mandata della pompa prima del montaggio dei raccordi e dei tubi, in modo da evitare l'ingresso di oggetti solidi estranei, che potrebbero danneggiare i componenti interni della pompa. I codici relativi ai modelli del presente

prodotto sono disponibili con prestazioni, materiali e caratteristiche opzionali. La scelta del modello deve essere idonea in base all'uso previsto. È necessario prestare particolare attenzione all'installazione di una pompa, verificando in particolare la corrispondenza dei codici relativi ai modelli. Cambiare la pompa con un modello con diversa portata potrebbe danneggiare il sistema, il motore e anche la pompa. Le pompe della serie "CO" non sono fornite di fori di scarico per tenuta, di conseguenza la normale condensa potrebbe non evaporare. In questo caso è necessario accoppiare la pompa ad un motore fornito di 4 fori a 90°. In caso di funzionamento continuo, l'unità deve essere montata in un spazio aerato, in modo da dissipare il calore prodotto dal motore. La pompa deve essere montata orizzontalmente. Al fine di evitare rumori e vibrazioni di parti meccaniche, si consiglia di montare il motore su ammortizzatori in gomma. L'uso del kit adattatore 48YZ (92-80-04) è consigliabile in modo da garantire un allineamento ottimale tra l'albero del motore e quello della pompa. In caso di dubbi o chiarimenti su qualsiasi avvertenza o limitazione indicata, rivolgersi ad un ingegnere Fluid-o-Tech.

ASSEMBLAGGIO DELLA POMPA AL MOTORE

a) Motore con attacco a fascetta (type 48YZ)

- Assicurarsi che il motore sia scollegato dalla linea elettrica
- Posizionare la fascetta sulla pompa (dalla parte dell'albero)
- Fissare la pompa al motore inserendo l'albero (maschio) della pompa nell'albero (femmina) del motore spingendolo fino a quando si ferma
- Ruotare la pompa nella posizione desiderata
- Posizionare la fascetta in modo da sormontare le zone di accoppiamento del motore
- Stringere la vite della fascetta utilizzando una coppia max. di 1-1,5 Nm

- Assicurarsi che la vite della fascetta sia ben stretta, in modo da impedire la rotazione della pompa sul motore
- Qualora all'accensione la pompa fosse rumorosa, è necessario allentare la vite della fascetta, riposizionare la pompa e stringere di nuovo la vite
- Se la pompa continuasse ad essere rumorosa si consiglia di procurarsi e frapporre tra motore e pompa il giunto opzionale 48YZ (92-80-04).

b) Motore con attacco B14 o NEMA 56C

- Assicurarsi che il motore sia scollegato dalla linea elettrica

Fluid-o-Tech si riserva il diritto di modificare le specifiche indicate nel presente catalogo in ogni momento e senza preavviso.

Fluid-o-Tech srl
Via Leonardo da Vinci, 40
20094 Corsico, Milano, Italy
Tel. +39 02 9995 011
Fax +39 02 9995 0999
info@fluidotech.it

Fluid-o-Tech Int'l Inc.
161 Atwater St.,
Plantsville CT (USA) 06479
Tel. +1 (860) 276 9270
Fax +1 (860) 620 0193
info@fluid-o-tech.com

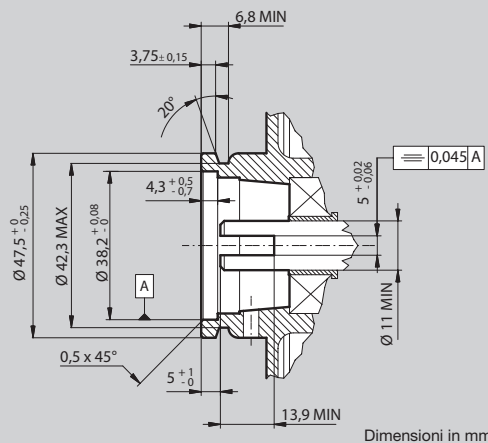
Fluid-o-Tech Int'l Inc. Japan
2nd Floor, 4-3-8, Espoir Todoroki,
Todoroki, Setagaya, Tokyo 158-0082
Tel. +81 (0) (3) 6432 1812
Fax +81 (0) (3) 6432 1813
erkato@fluidotech.jp

Fluid-o-Tech Asia (Shanghai) Co., Ltd.
2/F, Factory building 6 (1), No. 258, Zhijiang Road,
Fengxian District, Shanghai City, Z.P.: 201499 China
Tel. +86 (021) 67100 838
Fax +86 (021) 67100 605
info@fluidotech-asia.com

- Montare il lato motore del giunto al motore
- Stringere il grano (solo per i giunti completi di grano)
- Inserire l'ammortizzatore in gomma nel giunto dalla parte del motore
- Accoppiare il lato pompa del giunto all'ammortizzatore in gomma
- Montare l'adattatore sulla flangia del motore e stringere le viti
- Inserire l'albero della pompa nel giunto
- Posizionare la fascetta in modo da sormontare le zone di accoppiamento della pompa e dell'adattatore
- Ruotare la pompa nella posizione desiderata
- Stringere la vite della fascetta utilizzando una coppia max. di 1-1,5 Nm
- Assicurarsi che la vite della fascetta sia ben stretta in modo da impedire la rotazione della pompa sul motore

REQUISITI DIMENSIONALI DEL MOTORE AL FINE DI UN CORRETTO ACCOPPIAMENTO CON LE POMPE ROTATIVE FLUID-O-TECH AD ATTACCO DIRETTO

Lo strumento AT-190-1, disponibile su richiesta, consente di verificare in modo semplice la conformità della zona di accoppiamento del motore a quanto riportato nel disegno.



CONNESSIONE DELLA POMPA AL CIRCUITO

Il circuito deve essere accuratamente pulito e sciacquato prima del collegamento alla pompa.

È necessario utilizzare, sul condotto di aspirazione della pompa, tubi e connessioni di diametro adatto alla capacità della pompa, (8 mm per le pompe "CO 30-200" con capacità fino a 150 l/h, 10 mm per le pompe serie "PO 70-400" con capacità fino a 500 l/h, 15 mm per le pompe "PO 500-1000" con capacità fino a 1000 l/h. Le pompe – nonostante identiche nel loro aspetto- potrebbero avere delle connessioni filettate GAS

o NPT. La filettatura del raccordo dovrebbe accoppiarsi con la filettatura della connessione della pompa. Se la pompa ha connessioni GAS la tenuta è garantita dall'o-ring premuto contro la superficie piatta della connessione. In caso di connessione NPT la tenuta è garantita dal contatto tra le filettature.

Utilizzare un raccordo con filettatura GAS su una pompa con connessioni NPT, o viceversa, potrebbe causare bave nei condotti della pompa e potenziali rotture nella pompa (soprattutto nella parte di aspirazione) e causarne il blocco. In questo caso sono necessari un paio di giri di nastro in PTFE attorno alle connessioni. Non eccedere nell'utilizzo del nastro in PTFE perché alcuni pezzi potrebbero cadere nella pompa (soprattutto nella parte di aspirazione) e causare il blocco della pompa. L'uso di sigillante per tubi dovrebbe essere evitato. Prestare particolare attenzione nel montare i raccordi per evitare perdite di liquidi.

Tenere la pompa con una morsa nell'area segnalata con le frecce indicanti le connessioni di entrata ed uscita ed il senso di rotazione, senza stringere troppo. Si consiglia di non utilizzare coppie oltre i 15 Nm quando si stringono i raccordi perché le filettature sulle pompe possono essere danneggiate. Si consiglia inoltre di utilizzare fogli di alluminio sui lati della pompa stretti dalla morsa, per evitare danni alle connessioni.

Nello stringere i raccordi non utilizzare il motore come supporto alla pompa, al fine di evitare un possibile allineamento difettoso e stress agli alberi della pompa e del motore. Se la pompa è in acciaio, i raccordi devono essere o in acciaio o in plastica, non in ottone, per evitare problemi di corrosione.

COLLEGAMENTO DEL MOTORE ALLA RETE ELETTRICA

- L'alimentazione elettrica deve essere compatibile con i dati elettrici presenti sul motore, con particolare attenzione alla tensione ed alla frequenza. Il motore non deve essere collegato alla rete elettrica durante l'installazione.
- La rotazione del motore deve avvenire in senso orario (guardando il motore di fronte) In caso contrario, se azionato in senso antiorario, la pompa non funzionerà. Nel caso in cui la rotazione avvenga in senso antiorario, si dovrà procedere secondo lo schema generalmente in allegato con la scatola dei collegamenti elettrici.
- In caso di guasti o di entrata accidentale di oggetti estranei, l'unità pompa-motore potrebbe fermarsi o lavorare in condizioni critiche; per questa ragione il motore dovrebbe essere dotato o di una protezione termica per evitare il surriscaldamento, o di una protezione in corrente per il sovraccarico.

CONDIZIONI DI FUNZIONAMENTO

Per applicazioni particolari, si prega di contattare un distributore autorizzato Fluid-o-Tech.

- Per applicazioni che richiedono temperature superiori agli 80 °C contattare Fluid-o-Tech.
- La pressione differenziale massima non deve superare i 16 bar.
- La pressione massima di sistema non deve superare i 20 bar.
- Un circuito idraulico con curve e cambiamenti improvvisi nel diametro dei tubi, causa turbolenze nell'acqua e risonanza nella macchina.
- Nonostante Fluid-o-Tech possa fornire supporto tecnico per l'utilizzo delle pompe, l'approvazione finale della pompa è responsabilità del Cliente, infatti le prestazioni e l'affidabilità potrebbero risentire di condizioni di funzionamento e/o circuiti idraulici particolari.

SUGGERIMENTI UTILI PER UNA LUNGA DURATA DELLE POMPE ROTOFLOW

Il presente prodotto è progettato ad uso esclusivamente interno o comunque non esposto ad agenti atmosferici. La pompa Rotoflow è progettata per la lavorare solo con fluidi puliti. Per questa ragione è necessario installare, prima della pompa, un filtro da 10µm con un'area di filtraggio grande abbastanza da non causare perdite di portata e di pressione nel circuito. Porre il filtro almeno 50 cm prima del foro di aspirazione della pompa, in modo da evitare cavitazione. È molto importante controllare periodicamente la cartuccia del filtro. Per tenere sotto controllo il filtro è consigliabile installare un vacuometro prima e dopo il filtro. Se il vuoto aumenta oltre 0,1 bar, la cartuccia dovrà essere pulita o cambiata.

Un filtro sporco che riduce la portata di acqua è causa di cavitazione e di un'usura rapida della pompa.

Per le pompe con filtro incorporato è raccomandata una pulizia periodica del filtro con alcol ed aria compressa. In caso di filtro esterno è necessario pulirlo o sostituirlo periodicamente. Le pompe rotative a palette sono auto-adescenti, ma il funzionamento a secco causa surriscaldamento e guasto della tenuta meccanica e dei componenti interni e di conseguenza eventuali perdite. Le perdite possono altresì essere causate dall'ingresso di particelle solide estranee. È necessario prestare particolare attenzione e adottare le opportune contromisure per evitare condizioni pericolose o dannose.

È quindi consigliabile versare un pò d'acqua nella pompa prima di azionarla in modo da mantenere la zona della tenuta bagnata nei primi secondi di funzionamento.

Se la rete idrica è soggetta a scarsa pressione o portata

è necessario montare un interruttore di bassa pressione davanti alla pompa per poter spegnere il motore in caso di scarsità d'acqua.

Per evitare la cavitazione, se il serbatoio è a pressione atmosferica, non installare la pompa a più di 1 m al di sopra del livello massimo di liquido del serbatoio.

È inoltre necessario proteggere il sistema da una pressione eccessiva con dispositivi di sicurezza come una valvola bypass o un pressostato connesso al motore. È consigliabile installare la pompa il più vicino possibile al serbatoio.

La valvola bypass è tarata da Fluid-o-Tech a 12 bar, se non richiesto diversamente.

La valvola di bypass è una valvola di sicurezza che protegge il circuito da picchi di pressione oltre il suo valore impostato e non deve essere utilizzata come un regolatore di pressione. Se utilizzata in questa maniera l'acqua in eccesso ricicolerà all'interno della pompa riscaldandosi e favorendo il deposito di calcare sui componenti della pompa.

La pressione massima differenziale dovrebbe essere almeno 3 bar al di sotto del valore di taratura della valvola bypass, in modo da evitare il funzionamento con la valvola aperta. La pressione massima differenziale non deve superare, in ogni caso, i 16 bar.

L'albero potrebbe bloccarsi. È necessario prestare particolare attenzione e adottare le opportune contromisure per evitare condizioni pericolose o dannose. Poche gocce di acqua dai fori di scarico sono normali durante le prime ore di funzionamento. Se la perdita persiste, contattare Fluid-o-Tech.

La manutenzione delle pompe rotative a palette e la sostituzione delle parti soggette ad usura deve essere effettuata da Fluid-o-Tech o da un tecnico qualificato da Fluid-o-Tech.

CONDIZIONI DI GARANZIA

Ogni pompa ha una garanzia di 12 mesi dalla data di produzione stampata sul corpo della pompa, più un periodo di 3 mesi che copre i tempi di stoccaggio e di trasporto, o per un periodo di massimo 15 mesi dalla data di acquisto. In nessun caso questo periodo potrà superare i 15 mesi dalla data della fattura originale.

Fluid-o-Tech riparerà o sostituirà, a propria discrezione, alcuni o tutti i componenti del prodotto non conformi a questa garanzia.

La presente garanzia si limita alla riparazione o alla sostituzione del prodotto difettoso ad esclusiva discrezione di Fluid-o-Tech, restituito a spese del cliente, a condizione che l'analisi dimostri che la o le parti in oggetto fossero effettivamente difettose al momento della vendita.