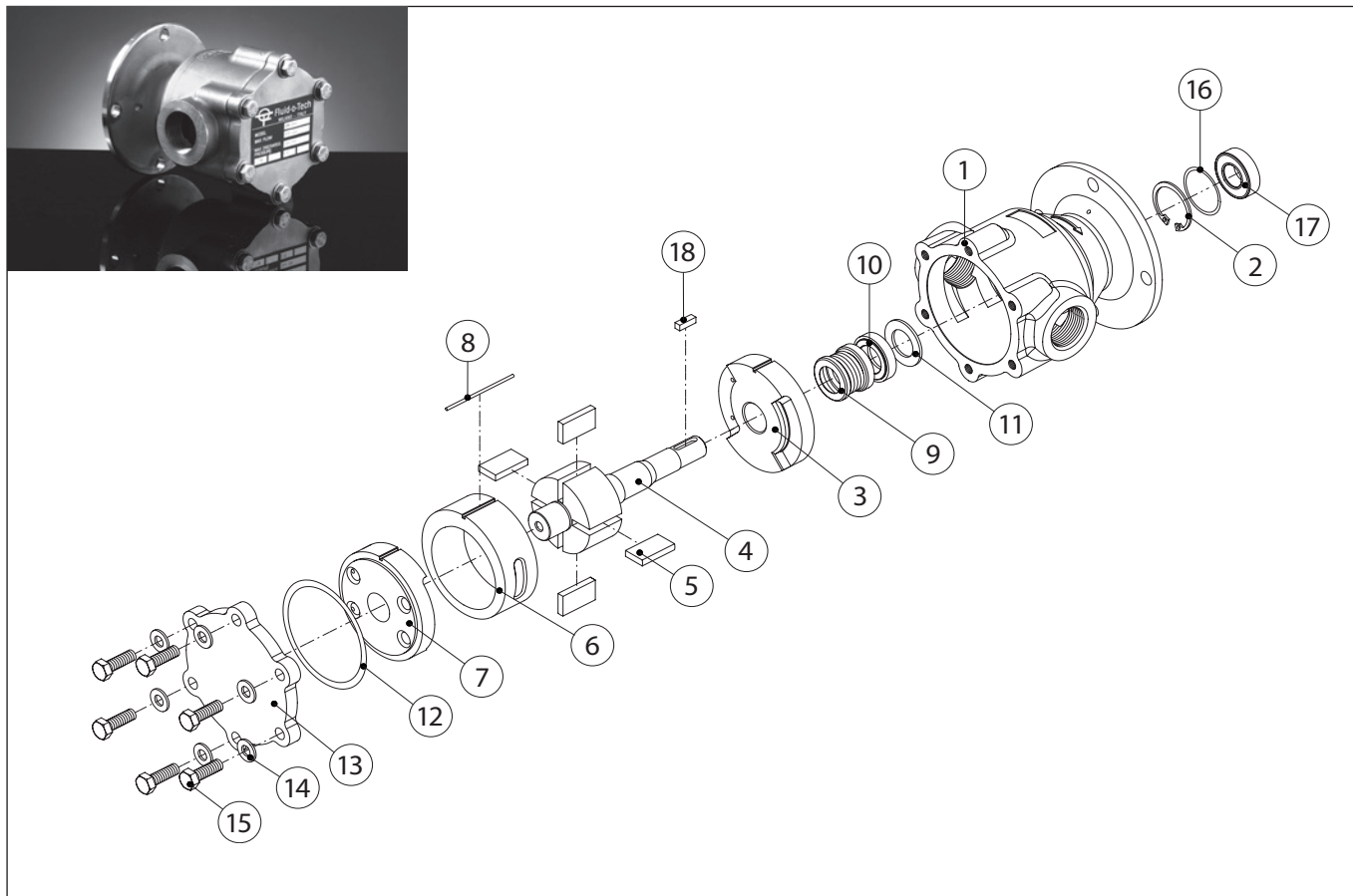


Pompe rotative a palette in acciaio inossidabile Serie PO 4000



POS	DESCRIZIONE	MATERIALE	CODICE	NOTE
1	CORPO	ACCIAIO INOSSIDABILE	21-01-01	ATTACCHI GAS
			21-01-02	ATTACCHI NPT
2	SEEGER	ACCIAIO	211000	
3	FLANGIA POSTERIORE	GRAFITE	21-03-10	
4	ROTORE	ACCIAIO INOSSIDABILE	21-02-01	
5	PALETTA	GRAFITE	21-04-05	
			21-05-10	1000 l/h
			21-05-11	1200 l/h
			21-05-12	1400 l/h
			21-05-13	1600 l/h
			21-05-14	1800 l/h
			21-05-15	2000 l/h
6	STATORE	GRAFITE	21-05-16	2200 l/h
			21-03-11	
			21-03-11	
			21-03-11	
7	FLANGIA ANTERIORE	GRAFITE	21-03-11	
8	SPINA DI RIFERIMENTO	ACCIAIO INOSSIDABILE	210701	
		SILICON CARBIDE/EPDM	90-38-15	
9	TENUTA	SILICON CARBIDE/NBR	90-38-14	
		SILICON CARBIDE/ITON®	90-38-16	
		SILICON CARBIDE/ITON®	90-38-16	

Pompe rotative a palette in acciaio inossidabile serie PO 4000

POS	DESCRIZIONE	MATERIALE	CODICE	NOTE
10	CONTROFACCIA	ALLUMINIO/EPDM	90-39-11	
		ALLUMINIO/VITON®	90-39-12	
		ALLUMINIO/NBR	90-39-10	
11	RONDELLA	ACCIAIO INOSSIDABILE	210900	
12	O-RING TAPPO	NBR	90-23-41	
		VITON®	90-23-47	
		EPDM	90- 23-42	
13	TAPPO	ACCIAIO INOSSIDABILE	21-08-01	
14	RONDELLA	ACCIAIO INOSSIDABILE	90-21-09	
15	VITE	ACCIAIO INOSSIDABILE	211401	
16	O-RING CUSCINETTO	NBR	90-23-68	
17	CUSCINETTO	ACCIAIO	211100	
18	ALBERO CHIAVE	ACCIAIO INOSSIDABILE	211500	

Fluid-o-Tech si riserva il diritto di modificare le caratteristiche indicate in qualunque momento e senza preavviso.

Fluid-o-Tech srl
Via Leonardo da Vinci, 40
20094 Corsico, Milano, Italy
Tel. +39 02 9995 01
Fax +39 02 9995 0999
info@fluidotech.it

Fluid-o-Tech Int'l Inc.
161 Atwater St.,
06479 Plantsville CT (USA)
Tel. +1 (860) 276 9270
Fax +1 (860) 620 0193
info@fluid-o-tech.com

Fluid-o-Tech Int'l Inc. Japan
201, 4-3-10, Todoroki,
Setagaya, Tokyo 158-082, Japan
Tel. +81 (0) (3) 6432 1812
Fax +81 (0) (3) 6432 1813
erkkato@fluidotech.jp

Fluid-o-Tech Asia (Shanghai) Co., Ltd.
2/F, Factory building 6 (1), No. 258, Zhijiang Road,
Fengxian District, Shanghai City, Z.P.: 201499 China
Tel. +86 (021) 67100 838
Fax +86 (021) 67100 605
info@fluidotech-asia.com