

# Drehschieberpumpen mit Magnetkupplung aus Messing und Stahl Serie TM 30-200

Die Drehschieberpumpen der Serie TM fügen der bestehenden Serie die Vorteile der Magnetkupplung hinzu:

- höhere Zuverlässigkeit
- komplett hermetischer Körper
- reduzierte Wartung
- weniger Energieverbrauch
- einwandfreie Ausrichtung der Übertragung

Das Prinzip der Magnetkupplung umschließt einen an den Rotor angeschlossenen pumpeninternen Magneten und einen externen Magneten, der mit der Motorwelle verbunden ist. Das auf die Ausrichtung der Magnetpole übertragene Drehmoment gewährleistet die Pumpenbewegung. Die Magnetentkoppelung tritt dann ein, wenn die auf die Pumpe aufgebrachte Last das von den Magneten gewährleistete Drehmoment übersteigt.

Die Einführung eines neuen Magneten (auf Anfrage erhältlich) mit höherem Drehmoment garantiert den gleichen maximalen Betriebsdruck der Serie PO mit Direktanschluss.

Die Drehpumpen mit Magnetkupplung Rotoflow der Serie TM weisen einen Körper aus Messing oder Edelstahl AISI 303 auf, die Innenteile sind dagegen aus Graphit.

Maximale Betriebstemperatur: 70 °C.

Auf Anfrage verfügbar mit:

- Elastomeren aus NBR, EPDM oder Viton®



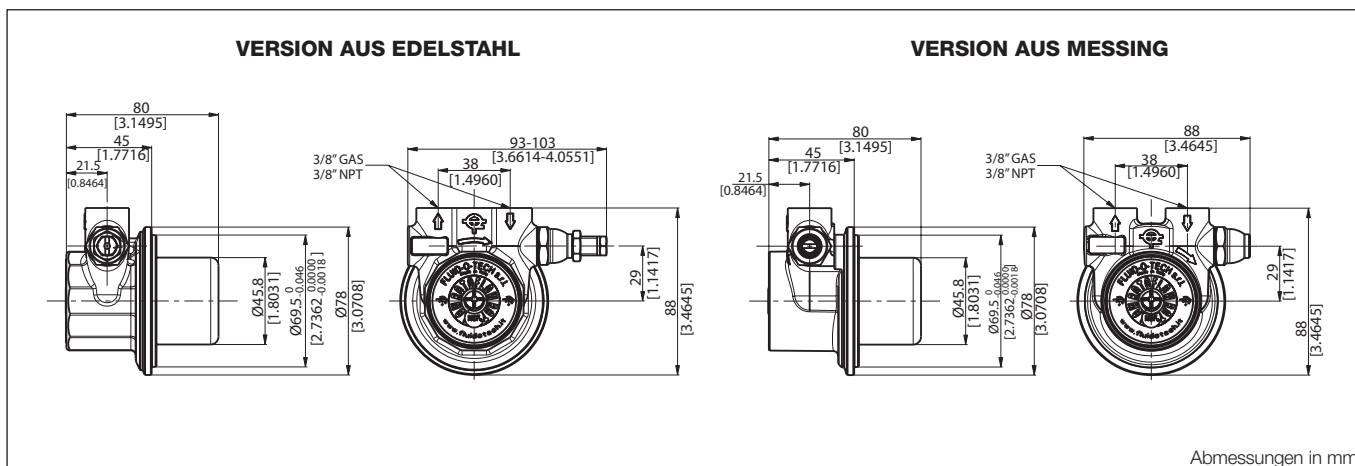
## HAUPTANWENDUNGSGEBIETE

- Espresso
- Überdrucksysteme
- Kühlsysteme
- Solar-Heizsysteme
- Wasseraufbereitung

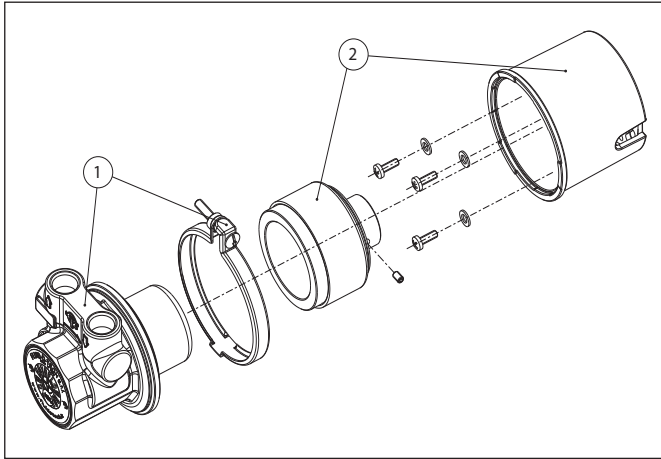


## TECHNISCHE INFORMATIONEN

Material Pumpenkörper	Messing oder Edelstahl	Geschwindigkeitsgrenze	3500 rpm
Pumpkammer	Graphit	Maximaler statischer Druck	20 bar/290 psi
Anschlüsse	3/8" GAS or NPT	Pumpengewicht	1.1 kg (2.4 lb)



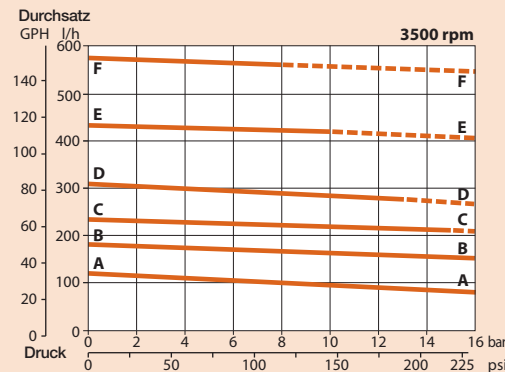
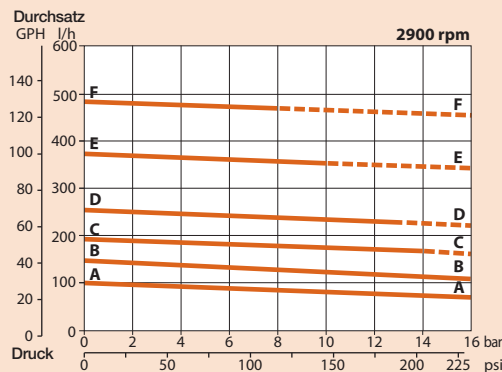
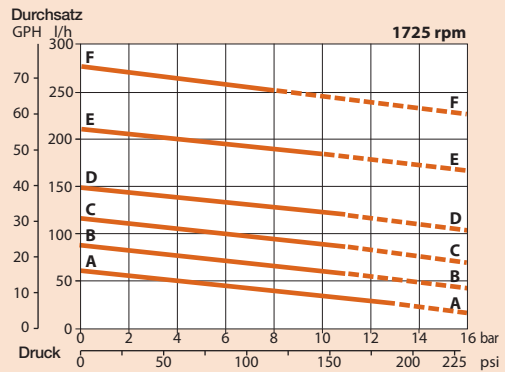
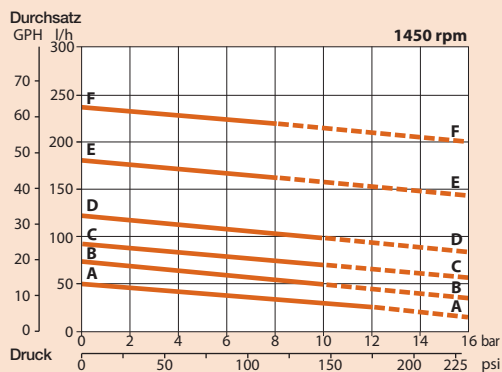
# Drehschieberpumpen mit Magnetkupplung aus Messing und Stahl Serie TM 30-200



POS	BESCHREIBUNG	CODE
<b>1</b>	Pumpe Serie TM	
	Adapter (M56-B14) mit Standardmagneten	TMBF56S
	Adapter (M56-B14) mit Magneten mit hohem Drehmoment	TMBS56C
<b>2</b>	Adapter (M63-B14) mit Standardmagneten	TMBF63S
	Adapter (M63-B14) mit Magneten mit hohem Drehmoment	TMBS63C
	Adapter (NEMA 56C) mit Standardmagneten	TMBF5BS
	Adapter (NEMA 56C) mit Magneten mit hohem Drehmoment	TMBS5BC

Anmerkung: Die Magnete der Serie "C" werden mit geförtem Innenloch geliefert, um die Passfeder der Kupplung für die Motoren M56 und M63 aufnehmen zu können.

MODELL	VENTIL	KÖRPER	KURVE
TMSS030	NO	EDELSTAHL	A-A
TMSS050			B-B
TMSS070			C-C
TMSS100			D-D
TMSS150			E-E
TMSS200			F-F
TMSS031	STANDARD	EDELSTAHL	A-A
TMSS051			B-B
TMSS071			C-C
TMSS101			D-D
TMSS151			E-E
TMSS201			F-F
TMOT030	NO	MESSING	A-A
TMOT050			B-B
TMOT070			C-C
TMOT100			D-D
TMOT150			E-E
TMOT200			F-F
TMOT031	STANDARD	MESSING	A-A
TMOT051			B-B
TMOT071			C-C
TMOT101			D-D
TMOT151			E-E
TMOT201			F-F
TMOT034	SYMMETRISCH	MESSING	A-A
TMOT054			B-B
TMOT074			C-C
TMOT104			D-D
TMOT154			E-E
TMOT204			F-F



— Kurven mit Magneten TMAF09S, TMAF11S, TMAF5BS

- - - Kurven mit Magneten TMAS09C, TMAS11C, TMAS5BC

Anmerkungen: Hydraulikigenschaften mit Wasser bei 20 °C und ohne Bypass. Vor der Pumpe keine Filter über 10 Mikron einsetzen.

Fluid-o-Tech behält sich das Recht vor, die im vorliegenden Katalog angegebenen Spezifikationen jederzeit und unangekündigt zu verändern.

**Fluid-o-Tech srl**  
Via Leonardo da Vinci, 40  
20094 Corsico, Milano, Italy  
Tel. +39 02 9995 01  
Fax +39 02 9995 0999  
info@fluidotech.it

**Fluid-o-Tech Int'l Inc.**  
161 Atwater St.,  
06479 Plantsville CT (USA)  
Tel. +1 (860) 276 9270  
Fax +1 (860) 620 0193  
info@fluid-o-tech.com

**Fluid-o-Tech Int'l Inc. Japan**  
201, 4-3-10, Todoroki,  
Setagaya, Tokyo 158-082, Japan  
Tel. +81 (0) (3) 6432 1812  
Fax +81 (0) (3) 6432 1813  
erkkato@fluidotech.jp

**Fluid-o-Tech Asia (Beijing) Co., Ltd**  
Jingwei Industrial Zone,  
Beifang Huairou, Beijing, 101400, PRC  
Tel. +86 (0) (10) 6168 4650  
Fax +86 (0) (10) 6168 4651  
info@fluidotech-asia.com