

Drehschieberpumpen mit Magnetkupplung Serie TM 300-400

Die Pumpen der neuen Serie TM 300-400 wurden dafür entwickelt, um einen gleichmäßigen Durchsatz auf zuverlässige und dauerhafte Weise zu gewährleisten. Die präzise Ausrichtung von Pumpe und Motor, die dank der Magnetkupplung berührungslos sind, garantiert den optimalen Pumpenbetrieb mit einer Herabsetzung der Reibung und somit des Verschleißes, des Lärms und des Stromverbrauchs. Das Fehlen dynamischer Dichtungen wird durch den Gebrauch von statischen O-Ringen kompensiert. Dadurch wird die Zuverlässigkeit der Pumpe und somit des Motors, der sie steuert, verbessert.

Die Pumpe mit Körper und Rotor aus Edelstahl und einer Pumpenkammer aus Kohlegraphit mit NBR-Dichtungen besitzt das NSF-Zertifikat für den Einsatz mit Trinkwasser.

Auf Anfrage verfügbar mit:

- Dichtungen EPDM oder Viton®



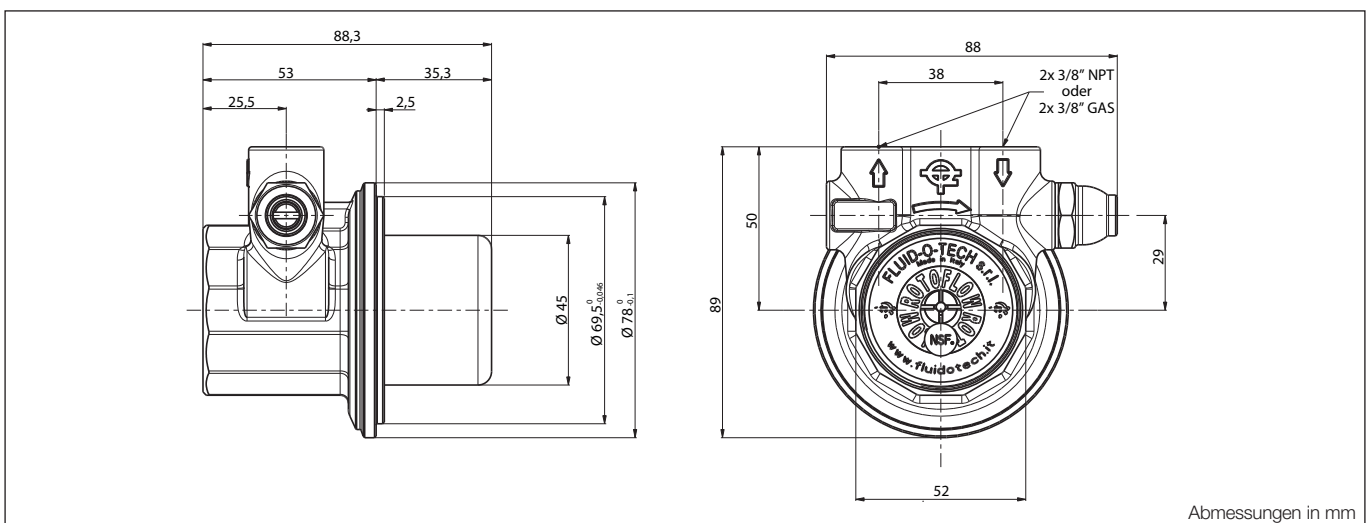
HAUPTANWENDUNGSGEBIETE

- Kühlsysteme
- Boostersysteme
- Wasseraufbereitung
- Solar-Heizsysteme

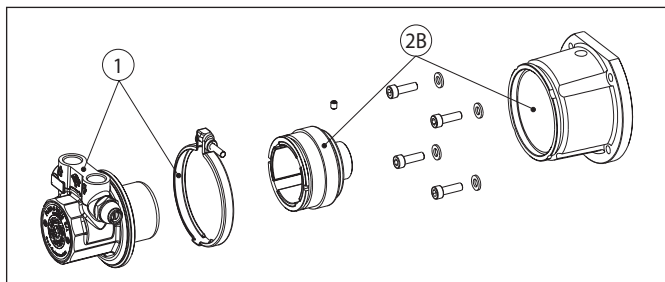
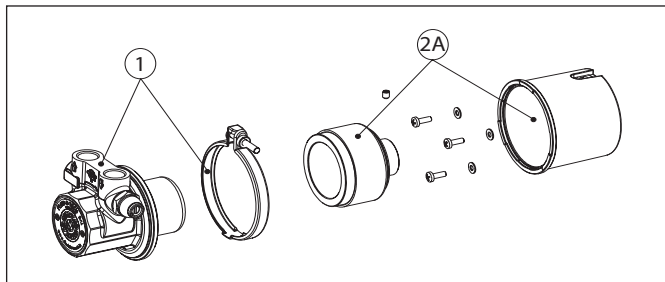


TECHNISCHE INFORMATIONEN

Material Pumpenkörper	Edelstahl	Geschwindigkeitsgrenze	1725 U/min
Pumpkammer	Kohlegraphit	Maximaler statischer Druck	20 bar
Anschlüsse	3/8" GAS oder NPT	Pumpengewicht	1,0 kg

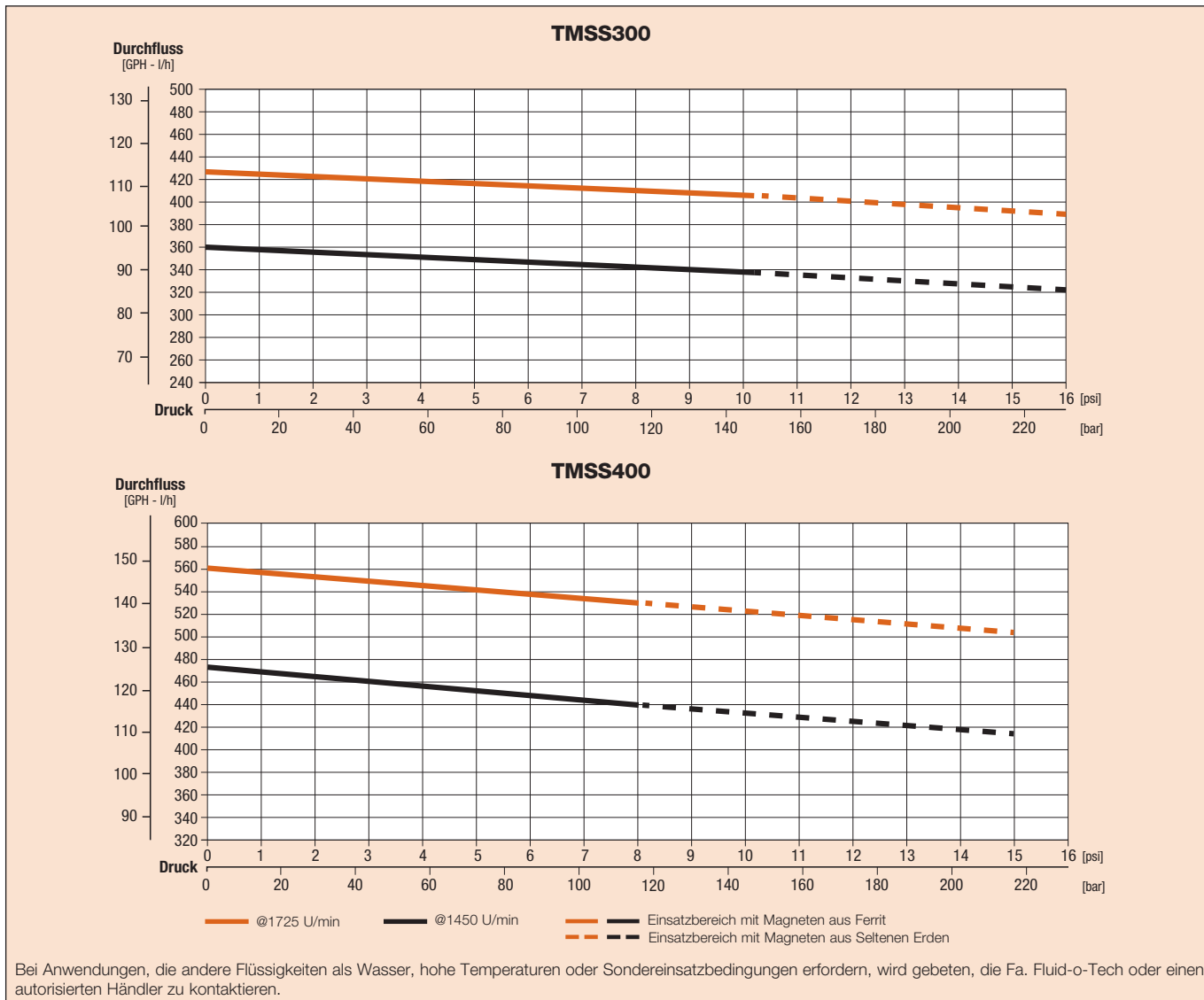


Abmessungen in mm



POS	BESCHREIBUNG	CODE
1	Pumpe Serie TS 300-400	
	Adapter (M56-B14) Standard	TMBF56S
	Adapter (M63-B14) Standard	TMBF63S
	Adapter (M71-B14) Standard	TMBF71S
2A	Adapter (NEMA 56C) Standard	TMBF5BS
	Adapter (M56-B14) mit hohem Drehmoment	TSBS56C
	Adapter (M63-B14) mit hohem Drehmoment	TSBS63C
	Adapter (M71-B14) mit hohem Drehmoment	TSBS71C

MODELL	VENTIL	ABBILDUNG
TMSS300	NO	1
TMSS400		2
TMSS301	STANDARD	1
TMSS401		2
TMSS304	SYMMETRISCH	1
TMSS404		2



Fluid-o-Tech behält sich das Recht vor, die im vorliegenden Katalog angegebenen Spezifikationen jederzeit und unangekündigt zu verändern.

Fluid-o-Tech srl
 Via Leonardo da Vinci, 40
 20094 Corsico, Milano, Italy
 Tel. +39 02 9995 01
 Fax +39 02 9995 0999
 info@fluidotech.it

Fluid-o-Tech Int'l Inc.
 161 Atwater St.,
 06479 Plantsville CT (USA)
 Tel. +1 (860) 276 9270
 Fax +1 (860) 620 0193
 info@fluid-o-tech.com

Fluid-o-Tech Int'l Inc. Japan
 2nd Floor, 4-3-8, Espoir Todoroki,
 Todoroki, Setagaya, Tokyo 158-0082
 Tel. +81 (0) (3) 6432 1812
 Fax +81 (0) (3) 6432 1813
 erkato@fluidotech.jp

Fluid-o-Tech Asia (Shanghai) Co., Ltd.
 2/F, Factory building 6 (1), No. 258, Zhijiang Road,
 Fengxian District, Shanghai City, Z.P.: 201499 China
 Tel. +86 (021) 67100 838
 Fax +86 (021) 67100 605
 info@fluidotech-asia.com