

Pompe rotative a palette a trascinamento magnetico. Serie TM 300-400

Le pompe della nuova serie TM 300-400 sono state progettate per garantire una portata uniforme in modo affidabile e duraturo. L'allineamento preciso di pompa e motore, unita all'assenza di contatto garantita dal trascinamento magnetico assicura il funzionamento ottimale della pompa riducendo la frizione e quindi l'usura, il rumore e il consumo energetico.

L'assenza di guarnizioni di tenuta dinamica compensata dall'uso di o-ring statici migliora l'affidabilità della pompa e quindi del motore che la comanda.

La pompa, con corpo e rotore in acciaio inossidabile e camera di pompaggio in grafite di carbonio con guarnizioni NBR, ha la certificazione NSF per l'uso a contatto con acqua potabile.

Disponibili su richiesta:

- Guarnizioni EPDM o Viton®



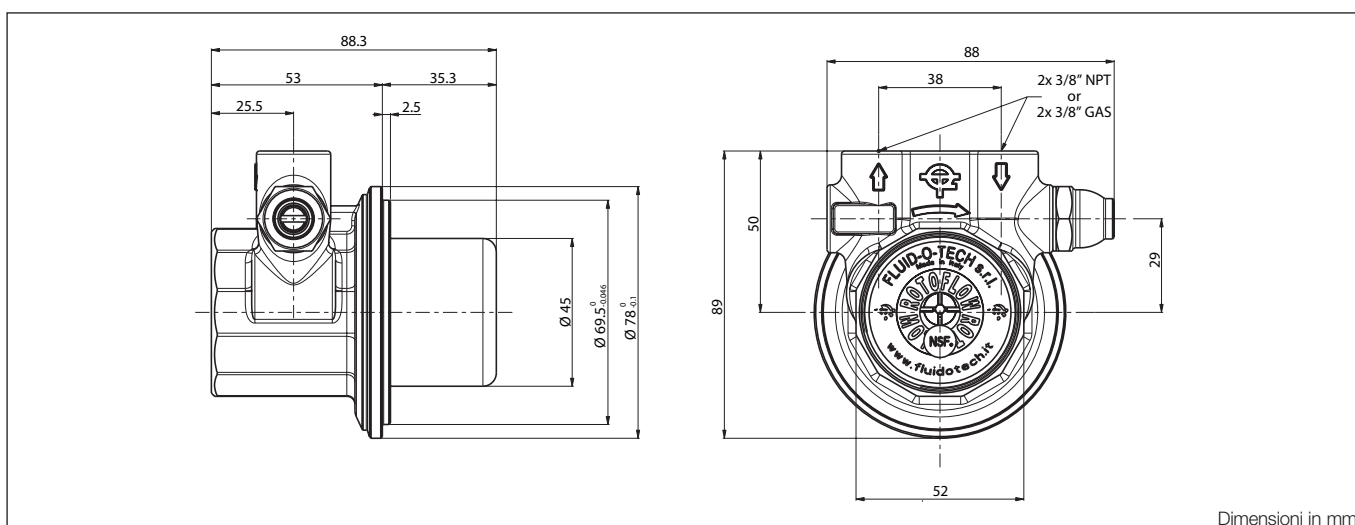
APPLICAZIONI PRINCIPALI

- Sistemi di raffreddamento
- Sistemi booster
- Trattamento acque
- Sistemi di riscaldamento solare



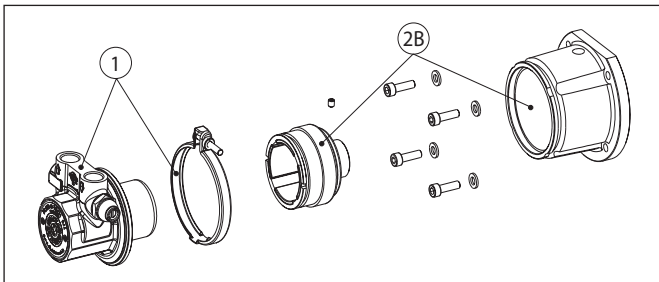
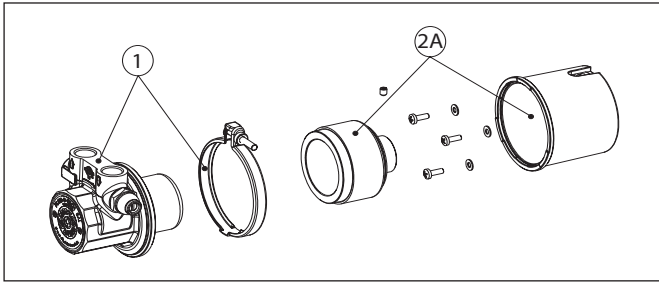
INFORMAZIONI TECNICHE

Materiale corpo pompa	Acciaio inossidabile	Pressione statica massima	20 bar/290 psi
Camera pompante	Grafite di carbonio	Peso pompa	1.0 kg (2.2 lb)
Conessioni	3/8" GAS o NPT	Limite di velocità	1725 rpm



Dimensioni in mm

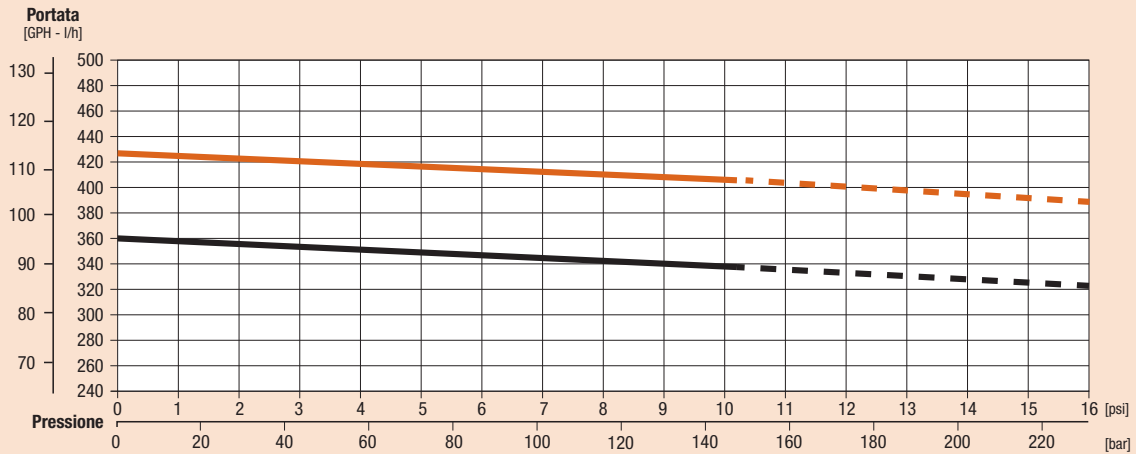
Pompe rotative a palette a trascinamento magnetico. Serie TM 300-400



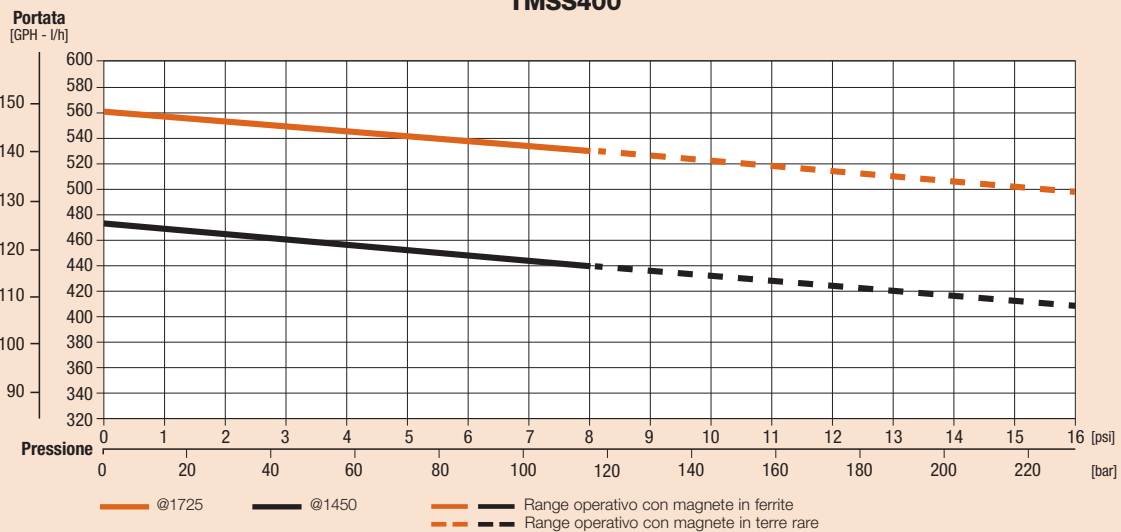
POS	DESCRIZIONE	CODICE
1	Pompa serie TS 300-400	
	Adattatore (M56-B14)	TMBF56S
	Adattatore (M63-B14)	TMBF63S
	Adattatore (M71-B14)	TMBF71S
2A	Adattatore (NEMA 56C)	TMBF5BS
	Adattatore (M56-B14) ad alta coppia	TSBS56C
	Adattatore (M63-B14) ad alta coppia	TSBS63C
	Adattatore (M71-B14) ad alta coppia	TSBS71C

MODELLO	VALVOLA	FIGURA
TMSS300	NO	1
TMSS400		2
TMSS301	STANDARD	1
TMSS401		2
TMSS304	BILANCIATO	1
TMSS404		2

TMSS300



TMSS400



Per applicazioni che richiedono fluidi diversi dall'acqua, alte temperature o condizioni d'uso particolari è necessario consultare Fluid-o-Tech o un distributore autorizzato.

Fluid-o-Tech si riserva il diritto di modificare le specifiche indicate nel presente catalogo in qualsiasi momento e senza preavviso.

Fluid-o-Tech srl
Via Leonardo da Vinci, 40
20094 Corsico, Milano, Italy
Tel. +39 02 9995 01
Fax +39 02 9995 0999
info@fluidotech.it

Fluid-o-Tech Int'l Inc.
161 Atwater St.,
06479 Plantsville CT (USA)
Tel. +1 (860) 276 9270
Fax +1 (860) 620 0193
info@fluid-o-tech.com

Fluid-o-Tech Int'l Inc. Japan
2nd Floor, 4-3-8, Esplor Todoroki,
Todoroki, Setagaya, Tokyo 158-0082
Tel. +81 (0) (3) 6432 1812
Fax +81 (0) (3) 6432 1813
erkato@fluidotech.jp

Fluid-o-Tech Asia (Shanghai) Co., Ltd.
2/F, Factory building 6 (1), No. 258, Zhijiang Road,
Fengxian District, Shanghai City, Z.P.: 201499 China
Tel. +86 (021) 67100 838
Fax +86 (021) 67100 605
info@fluidotech-asia.com