

Drehschieberpumpen mit Magnetkupplung aus Messing und Stahl Serie TH 500-1000

Die Palette der Drehpumpen mit Magnetkupplung der Fa. Fluid-o-Tech® erweitert sich um die Serie TH, welche einen höheren Durchsatz (von 500 l/h über 1000 l/h bis 1450 U/min) mit dem Vorteil der Magnetkupplungen verbindet:

- höhere Zuverlässigkeit
- komplett hermetischer Körper
- reduzierte Wartung
- weniger Energieverbrauch
- einwandfreie Ausrichtung der Übertragung

Die Magnete Seltener Erden garantieren hochwertige Leistungen, eine einwandfreie Ausrichtung zwischen Pumpe und Motor sowie eine längere Lebensdauer der Einheit.

Da keine Reibung vorliegt, die durch die Rotation der Gleitringdichtung am Keramiksitz verursacht wird, kann die Leistungsfähigkeit der Pumpe erhöht und daher der Energieverbrauch gesenkt werden. Die Serie TH Rotoflow bietet zahlreiche Optionen an, um das Produkt den Kundenbedürfnissen anzupassen.

Der Körper ist aus AISI 303 oder Messing erhältlich. Die Innenteile umschließen den Rotor aus AISI 303, die Pumpkammer aus Graphit und eine Auswahl an NBR, EPDM oder VITON® für die Elastomere. Maximale Betriebstemperatur: 70 °C.

Auf Anfrage verfügbar:

- Integriertes Sicherheitsventil

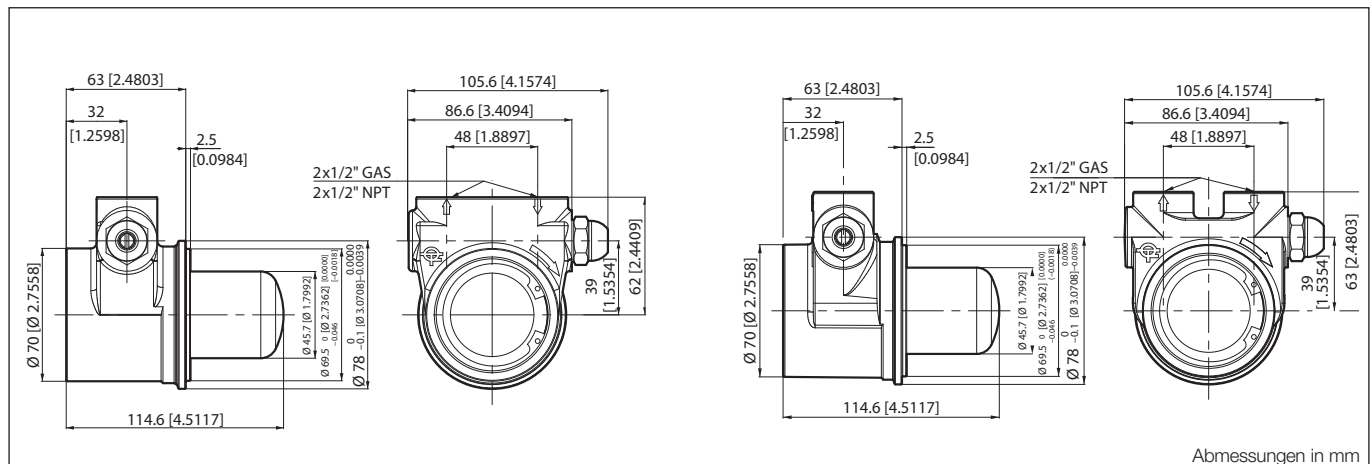


HAUPTANWENDUNGSGEBIETE

- Kühlsysteme
- Wasseraufbereitung
- Überdrucksysteme
- Solar-Heizsysteme

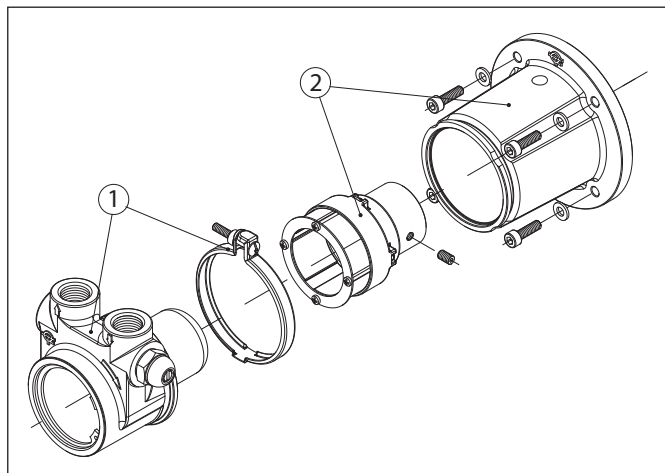
TECHNISCHE INFORMATIONEN

Material Pumpenkörper	Messing und Edelstahl	Geschwindigkeitsgrenze	1725 rpm
Pumpkammer	Graphit	Maximaler statischer Druck	20 bar/290 psi
Anschlüsse	1/2" GAS or NPT	Pumpengewicht	2.1 kg (4.6 lb)



Abmessungen in mm

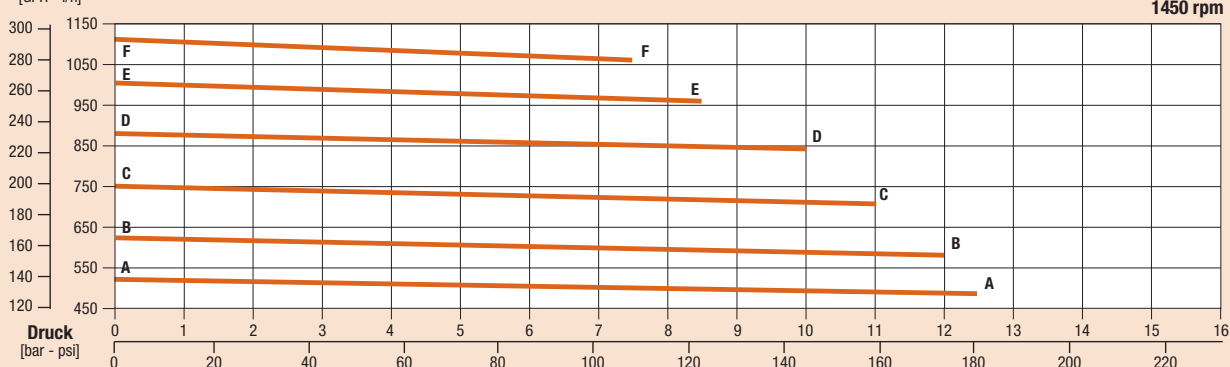
Drehschieberpumpen mit Magnetkupplung aus Messing und Stahl Serie TH 500-1000



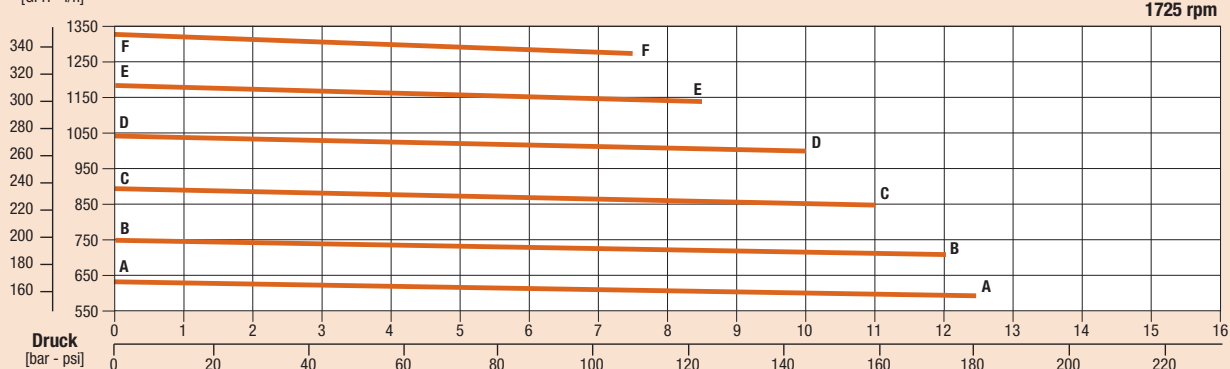
POS	BESCHREIBUNG	CODE
1	Pumpe Serie TH	
2	Adapter M80-B14 mit Magneten mit hohem Drehmoment	THBS80C
	Adapter NEMA 56C mit Magneten mit hohem Drehmoment	THBS5BC

MODELL	VENTIL	KÖRPER	KURVE
THSS500A	NO	EDELSTAHL	A-A
THSS600A			B-B
THSS700A			C-C
THSS800A			D-D
THSS900A			E-E
THSS1000A			F-F
THSS501A	STANDARD		A-A
THSS601A			B-B
THSS701A			C-C
THSS801A			D-D
THSS901A			E-E
THSS1001A			F-F
THOT500A	NO	MESSING	A-A
THOT600A			B-B
THOT700A			C-C
THOT800A			D-D
THOT900A			E-E
THOT1000A			F-F
THOT501A	STANDARD		A-A
THOT601A			B-B
THOT701A			C-C
THOT801A			D-D
THOT901A			E-E
THOT1001A			F-F

Durchsatz
[GPH - l/h]



Durchsatz
[GPH - l/h]



Anmerkungen: Hydraulikeigenschaften mit Wasser bei 20 °C und ohne Bypass. Vor der Pumpe keine Filter über 10 Mikron einsetzen.
Bei Anwendungen, die andere Flüssigkeiten oder Sondereinsatzbedingungen erfordern, wird gebeten, die Fa. Fluid-o-Tech oder einen autorisierten Händler zu kontaktieren.

Fluid-o-Tech behält sich das Recht vor, die im vorliegenden Katalog angegebenen Spezifikationen jederzeit und unangekündigt zu verändern.

Fluid-o-Tech srl
Via Leonardo da Vinci, 40
20094 Corsico, Milano, Italy
Tel. +39 02 9995 01
Fax +39 02 9995 0999
info@fluidotech.it

Fluid-o-Tech Int'l Inc.
161 Atwater St.,
06479 Plantsville CT (USA)
Tel. +1 (860) 276 9270
Fax +1 (860) 620 0193
info@fluid-o-tech.com

Fluid-o-Tech Int'l Inc. Japan
201, 4-3-10, Todoroki,
Setagaya, Tokyo 158-082, Japan
Tel. +81 (0) (3) 6432 1812
Fax +81 (0) (3) 6432 1813
erkato@fluidotech.jp

Fluid-o-Tech Asia (Shanghai) Co., Ltd.
2/F, Factory building 6 (1), No. 258, Zhijiang Road,
Fengxian District, Shanghai City, Z.P.: 201499 China
Tel. +86 (021) 67100 838
Fax +86 (021) 67100 605
info@fluidotech-asia.com