

Pompe rotative a palette a trascinamento magnetico in ottone ed acciaio serie TH 500-1000

La gamma delle pompe rotative a trascinamento magnetico Fluid-o-Tech® si amplia con la serie TH, che unisce una maggior portata (da 500 l/h a 1000 l/h a 1450 rpm) con il vantaggio dei giunti magnetici:

- maggior affidabilità
- corpo completamente stagno
- manutenzione ridotta
- minor consumo energetico
- perfetto allineamento di trasmissione

I magneti di terre rare garantiscono elevate prestazioni e perfetto allineamento tra la pompa e il motore, allungando la vita della unità. L'assenza dell'attrito dovuto alla rotazione della tenuta meccanica sulla sede in ceramica aumenta l'efficienza della pompa e pertanto permette un minor consumo energetico. La serie TH Rotoflow® offre molteplici opzioni per configurare il prodotto secondo le necessità del cliente.

Il corpo è disponibile in AISI 303 o in ottone.

I componenti interni includono il rotore in AISI 303, la camera pompante in grafite e una scelta di NBR, EPDM o VITON® per gli elastomeri. Temperatura di esercizio massima: 70 °C.

Disponibile su richiesta:

- Valvola di sicurezza integrata



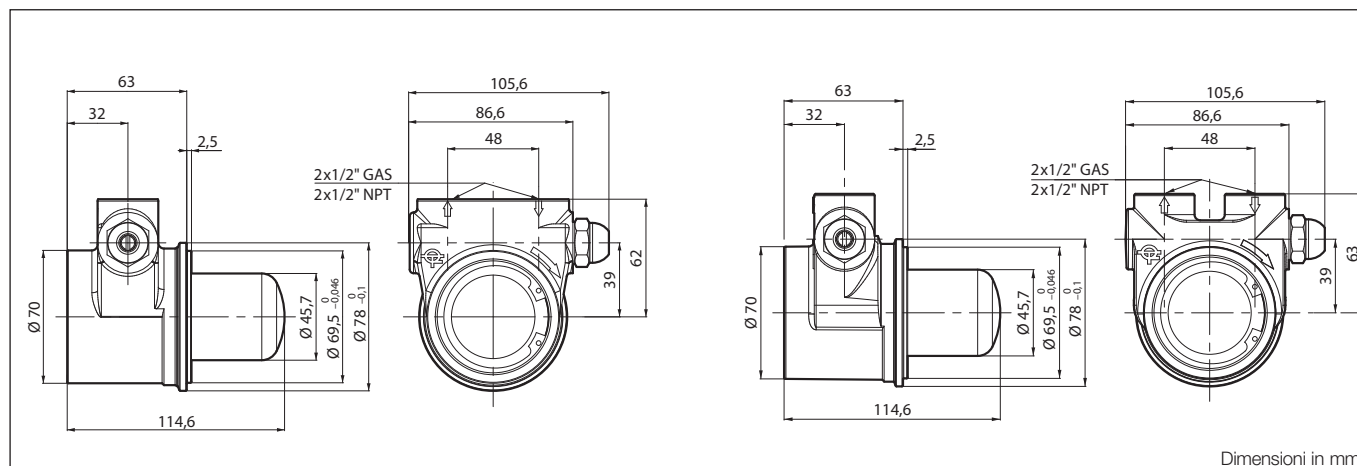
APPLICAZIONI PRINCIPALI

- Sistemi di raffreddamento
- Trattamento acque
- Sistemi di pressurizzazione
- Sistemi di riscaldamento solare

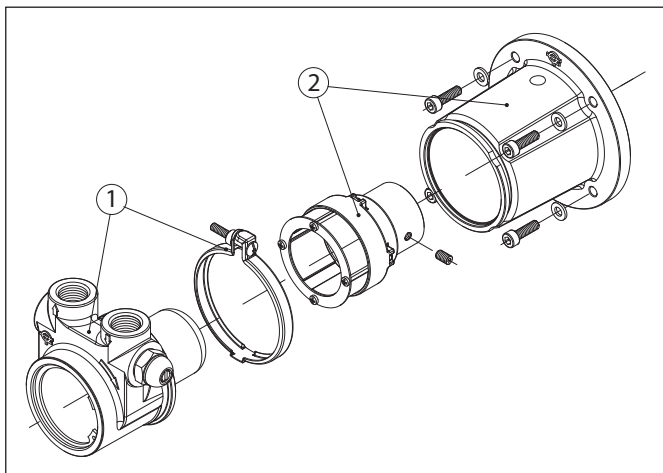


INFORMAZIONI TECNICHE

Materiale corpo pompa	Ottone e acciaio inossidabile	Pressione statica massima	20 bar
Camera pompante	Grafite	Peso pompa	2,1 kg
Conessioni	1/2" GAS o NPT	Limite di velocità	1.725 rpm

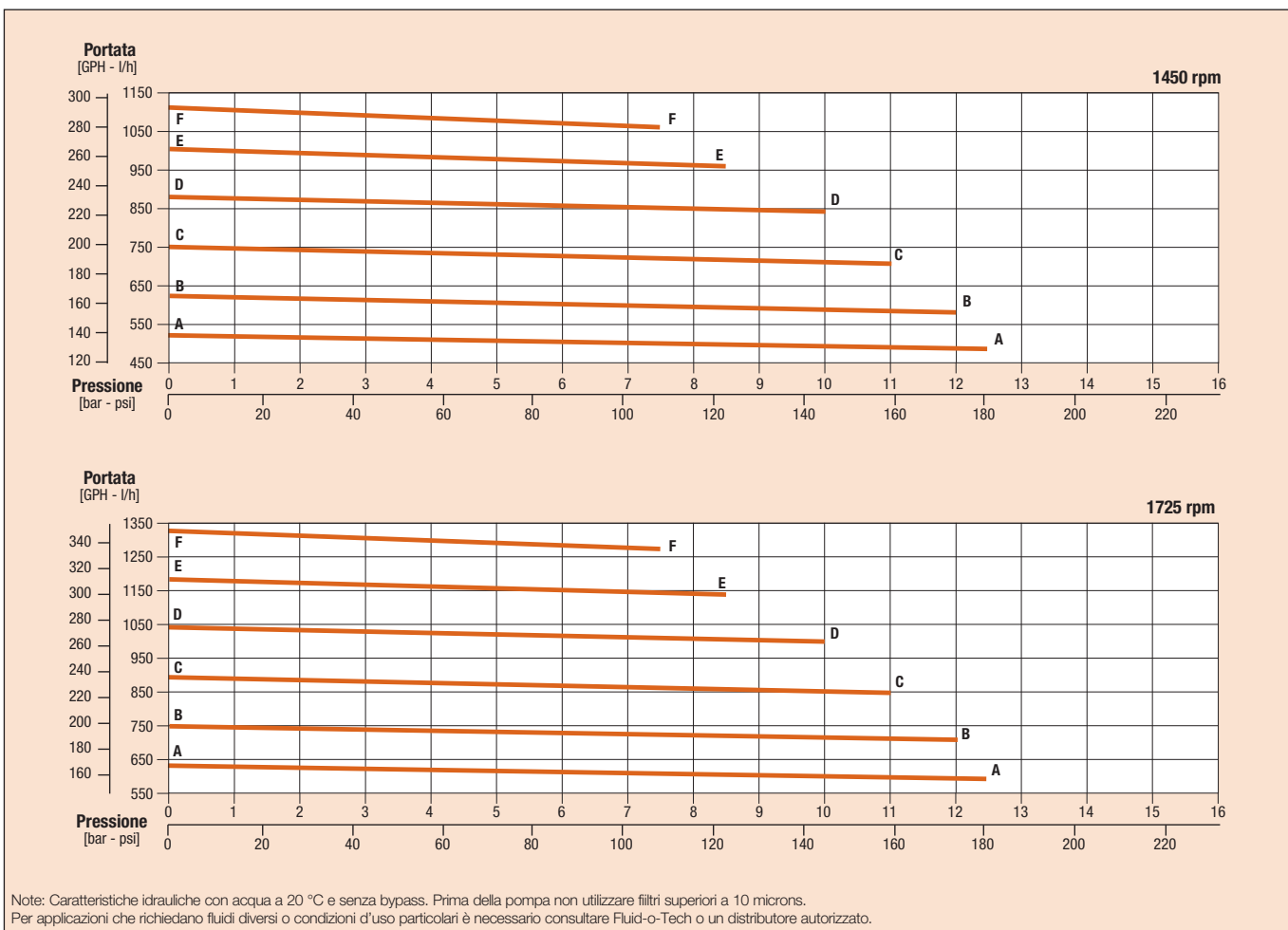


Pompe rotative a palette a trascinamento magnetico in ottone ed acciaio serie TH 500-1000



POS	DESCRIZIONE	CODICE
1	Pompa serie TH	
2	Adattatore M80-B14 con magnete ad alta coppia	THBS80C
	Adattatore NEMA 56C con magnete ad alta coppia	THBS5BC

MODELLO	VALVOLA	CORPO	CURVA
THSS500A	NO	ACCIAIO INOSSIDABILE	A-A
THSS600A			B-B
THSS700A			C-C
THSS800A			D-D
THSS900A			E-E
THSS1000A			F-F
THSS501A	STANDARD		A-A
THSS601A			B-B
THSS701A			C-C
THSS801A			D-D
THSS901A			E-E
THSS1001A			F-F
THOT500A	NO	OTTONE	A-A
THOT600A			B-B
THOT700A			C-C
THOT800A			D-D
THOT900A			E-E
THOT1000A			F-F
THOT501A	STANDARD		A-A
THOT601A			B-B
THOT701A			C-C
THOT801A			D-D
THOT901A			E-E
THOT1001A			F-F



Fluid-o-Tech si riserva il diritto di modificare le specifiche indicate nel presente catalogo in ogni momento e senza preavviso.

Fluid-o-Tech srl
Via Leonardo da Vinci, 40
20094 Corsico, Milano, Italy
Tel. +39 02 9995 01
Fax +39 02 9995 0999
info@fluidotech.it

Fluid-o-Tech Int'l Inc.
161 Atwater St.,
06479 Plantsville CT (USA)
Tel. +1 (860) 276 9270
Fax +1 (860) 620 0193
info@fluid-o-tech.com

Fluid-o-Tech Int'l Inc. Japan
201, 4-3-10, Todoroki,
Setagaya, Tokyo 158-082, Japan
Tel. +81 (0) (3) 6432 1812
Fax +81 (0) (3) 6432 1813
erkato@fluidotech.jp

Fluid-o-Tech Asia (Shanghai) Co., Ltd.
2/F, Factory building 6 (1), No. 258, Zhijiang Road,
Fengxian District, Shanghai City, Z.P.: 201499 China
Tel. +86 (021) 67100 838
Fax +86 (021) 67100 605
info@fluidotech-asia.com