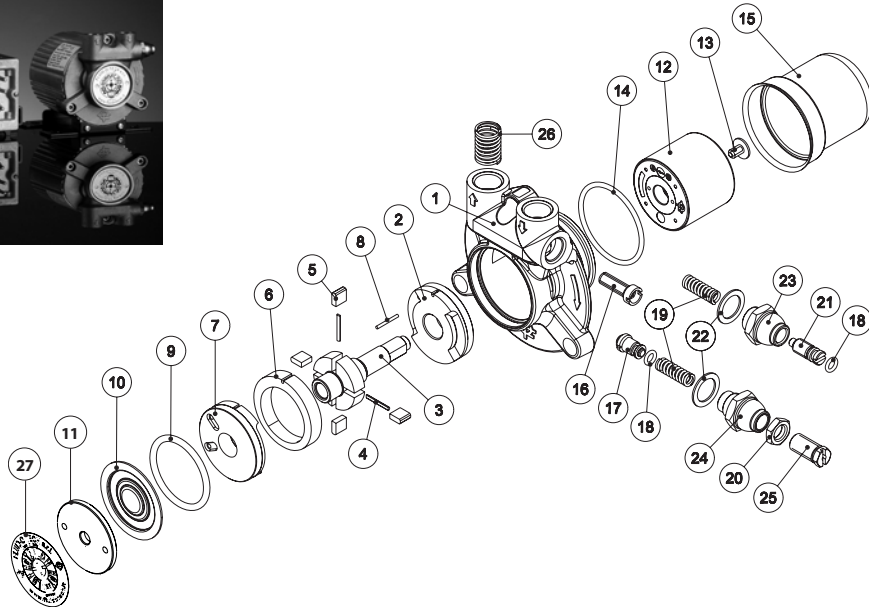
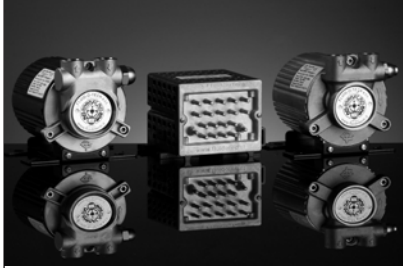
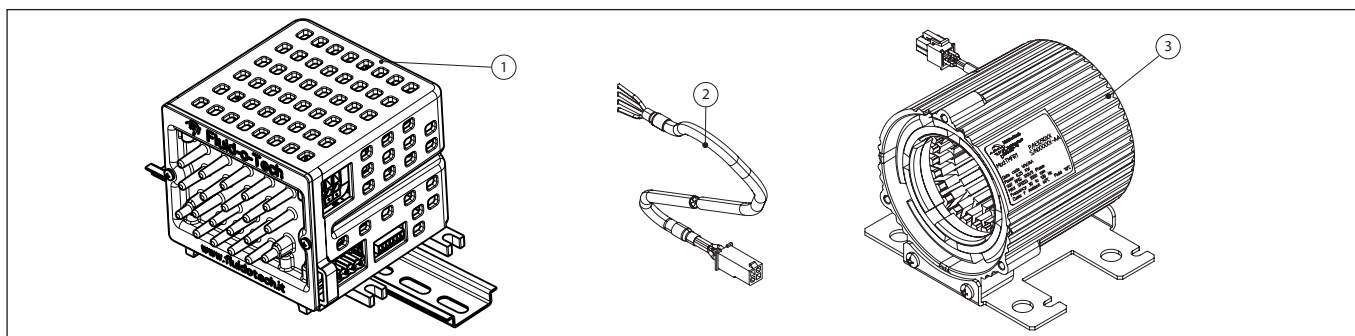


Einheit Pumpe-Motor Serie TMFR 30-200



POS	BESCHREIBUNG	MATERIAL	CODE	ANMERKUNGEN	
1	KÖRPER	MESSING	32-01-04	GAS-ANSCHLÜSSE	
		MESSING	32-01-02	NPT-ANSCHLÜSSE	
		EDELSTAHL	32-01-06	GAS-ANSCHLÜSSE	
		EDELSTAHL	32-01-07	NPT-ANSCHLÜSSE	
		MESSING	32-01-03	GAS-ANSCHLÜSSE	
		MESSING	32-01-01	NPT-ANSCHLÜSSE	
2	HINTERER FLANSCH	GRAPHIT	22-03-08		
3	ROTOR	EDELSTAHL	32-02-01		
4	STIFT	PTFE	22-07-14	50 l/h	
			22-07-15	70 l/h	
			22-07-16	100 l/h	
			22-07-17	150 l/h	
			22-07-18	200 l/h	
			22-07-09	50 l/h	
			22-07-10	70 l/h	
			EDELSTAHL	22-07-11	100 l/h
			22-07-12	150 l/h	
			22-07-13	200 l/h	
5	SCHIEBER	GRAPHIT	24-04-03		
6	STATOR	GRAPHIT	24-05-08	30 l/h	
			24-05-17	50 l/h	
			24-05-18	70 l/h	
			24-05-11	100 l/h	
			24-05-12	150 l/h	
			24-05-13	200 l/h	
7	VORDERER FLANSCH	GRAPHIT	22-03-06		
8	BEZUGSSTIFT	EDELSTAHL	24-07-01		

POS	BESCHREIBUNG	MATERIAL	CODE	ANMERKUNGEN
9	O-RING	NBR	90-23-13	NSF
		VITON®	90-23-21	
		EPDM	90-23-14	
10	FORMSCHEIBE	EDELSTAHL	22701	
11	GEWINDEVERSCHLUSS	ALUMINIUM	22-08-02	
12	INNENMAGNET	KUNSTSTOFF/SELTENE ERDEN	91-19-18	
13	SCHRAUBE	EDELSTAHL	201406	
14	O-RING MAGNETDECKEL	VITON®	90-23-48	NSF
		EPDM	90-23-67	
15	TELLER MAGNETABDECKUNG	EDELSTAHL	321300	
16	BYPASS-VENTIL OFFEN	MESSING	22307	
		KUNSTSTOFF	22-16-13	
	KÖRPER BYPASS-VENTIL BLIND	MESSING	22-16-02	
		KUNSTSTOFF	22-16-15	
17	KOLBEN MODULATOR	KUNSTSTOFF	22-18-09	
		MESSING	22-18-03	
18	O-RING SCHRAUBE/KOLBEN BYPASS	NBR	90-23-16	NSF
		VITON®	90-23-20	
		EPDM	90-23-24	
19	EINSTELLFEDER	EDELSTAHL	22505	
20	GEGENMUTTER FÜR MODULATOR	KUNSTSTOFF	22-20-09	
21	EINSTELLSCHRAUBE	MESSING	22-17-03	
		EDELSTAHL	22520	
22	U-SCHEIBE MUTTER	NYLON®	22-12-01	
23	MUTTER BYPASS	MESSING	22-20-01	
		EDELSTAHL	22-20-04	
24	MUTTER MODULATOR	MESSING	22-20-12	
		EDELSTAHL	22-20-14	
25	EINSTELLSCHRAUBE MODULATOR	MESSING	22-17-02	
26	FEDER	EDELSTAHL	22023	
27	ETIKETT		99-01-01	NSF
			99-01-02	



POS	BESCHREIBUNG	MATERIAL	CODE	ANMERKUNGEN
1	ELEKTRONIK 230 V AC -CE		FEE2EWR1	
	ELEKTRONIK 115 V AC - UL		FEE2AWR1	
	ELEKTRONIK 230 V AC - UL		FEE2DWR1	
2	ANSCHLUSSKABEL		329000/2	
			32-36-07	
3	DREIPHASENMOTOR 180 V - CS+UL		32-35-01	

Fluid-o-Tech behält sich das Recht vor, die angegebenen Eigenschaften jederzeit und unangekündigt zu verändern.

Fluid-o-Tech srl
Via Leonardo da Vinci, 40
20094 Corsico, Milano, Italy
Tel. +39 02 9995 01
Fax +39 02 9995 0999
info@fluidotech.it

Fluid-o-Tech Int'l Inc.
161 Atwater St.,
06479 Plantsville CT (USA)
Tel. +1 (860) 276 9270
Fax +1 (860) 620 0193
info@fluid-o-tech.com

Fluid-o-Tech Int'l Inc. Japan
201, 4-3-10, Todoroki,
Setagaya, Tokyo 158-082, Japan
Tel. +81 (0) (3) 6432 1812
Fax +81 (0) (3) 6432 1813
erkkato@fluidotech.jp

Fluid-o-Tech Asia (Shanghai) Co., Ltd.
2/F, Factory building 6 (1), No. 258, Zhijiang Road,
Fengxian District, Shanghai City, Z.P.: 201499 China
Tel. +86 (021) 67100 838
Fax +86 (021) 67100 605
info@fluidotech-asia.com