

# Pumpen-Motor Einheit Serie TSFR 300-400

Die Serie TSFR und ihr innovatives Konzept einer komplett integrierten Einheit Pumpe-Motor entwickelt sich zu einem Modell, das sich durch einen höheren Durchsatz kennzeichnet. Die Einheit TSFR wurde eigens für Anwendungen konzipiert, die viele Einsatzstunden erfordern, und kann mit einem Durchsatz von bis zu 1.000 l/h konstant arbeiten. Die Magnetkupplung garantiert einen reibungslosen Betrieb und eine höherwertige Leistungsfähigkeit.

Die Evolution der Platine in einer intelligenten Einheit ermöglicht eine genaue Kontrolle der Geschwindigkeit und Beschleunigung zwischen 1100 und 3500 U/min. Ein externer geschlossener Steuerstromkreis ermöglicht die Auswahl konstanter Druck- oder Durchsatzwerte, und zwar unabhängig von den Schwankungen der Hydraulikbedingungen.

Die Vielseitigkeit dieses Produkts eröffnet neue Perspektiven für High-Tech-Systeme. Körper und Rotor sind aus Edelstahl AISI 303, die Pumpkammer dagegen aus Graphit.

Es sind Elastomere aus NBR, Viton® oder EPDM erhältlich.



## HAUPTANWENDUNGSGEBIETE

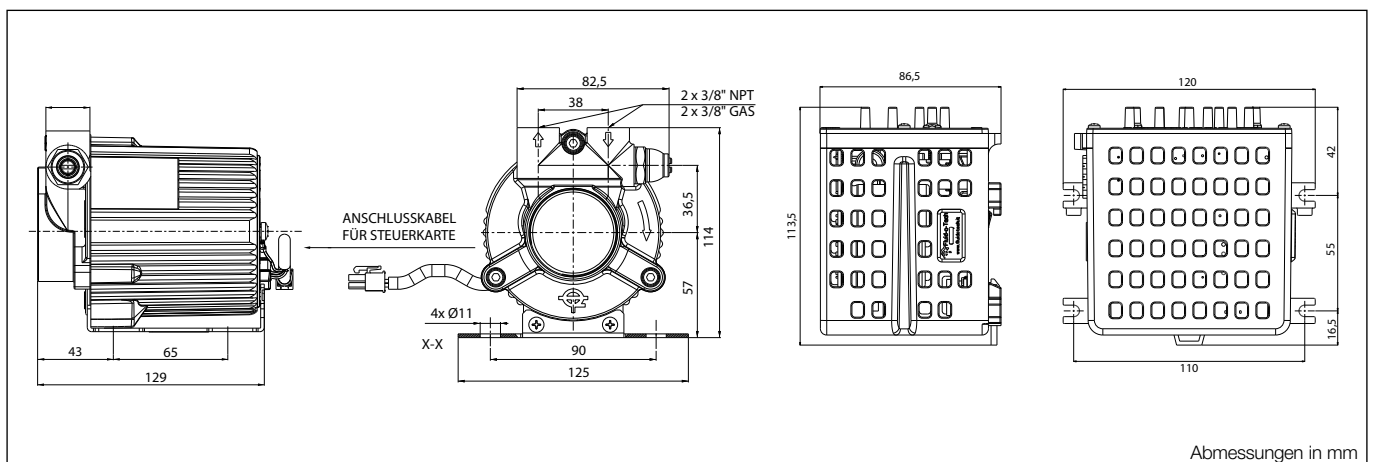
- Post mix
- Schweißungen
- Kühlung
- Solar-Heizung
- Spülen der Kreisläufe
- Übertragung von Kühlgasen



## TECHNISCHE INFORMATIONEN

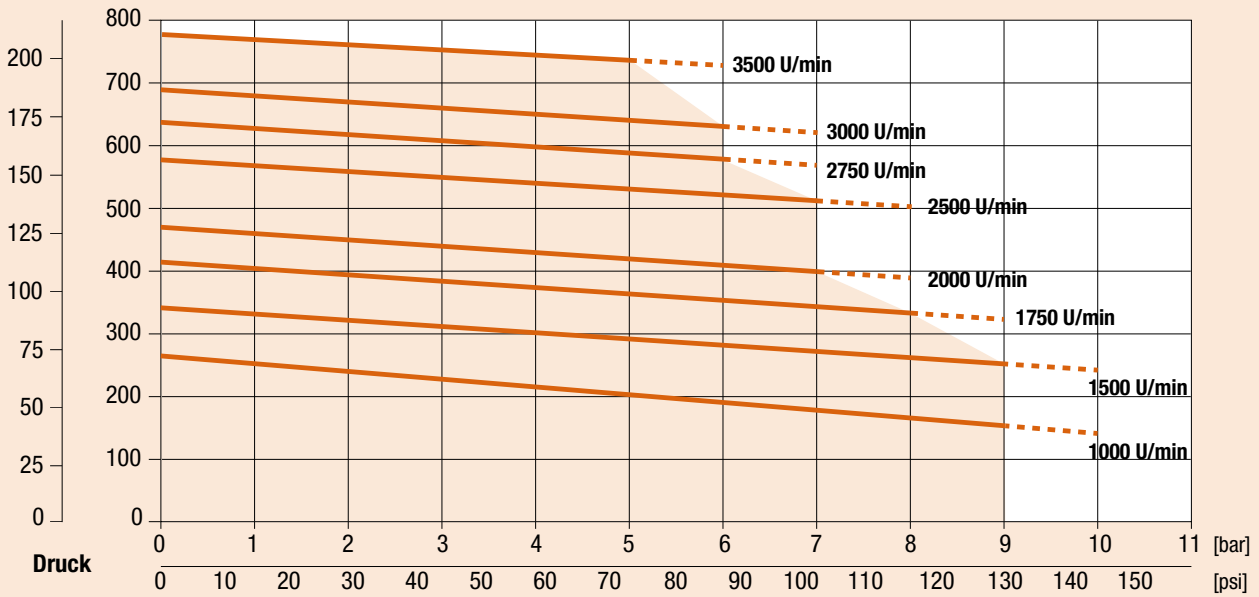
Material Pumpenkörper	Edelstahl	Max. Raumtemperatur	70 °C
Material Getriebe und Buchsen	Kohlegraphit	Motortyp	100-110-230 V AC 50/60 Hz
Anschlüsse	3/8" GAS oder NPT	Geschwindigkeitsbereich	1100 bis 3500 U/min
Maximaler statischer Druck	20 bar	Aufgenommene Leistung	max 330 W
Lärmentwicklung	49dB (A) bei 1100 U/min	Nutzleistung	max 250 W
Gewicht Einheit (ohne Elektronik*)	2,8 kg	Schutzgrad IP	IP 20

\* Gewicht des Steuergeräts 700 g



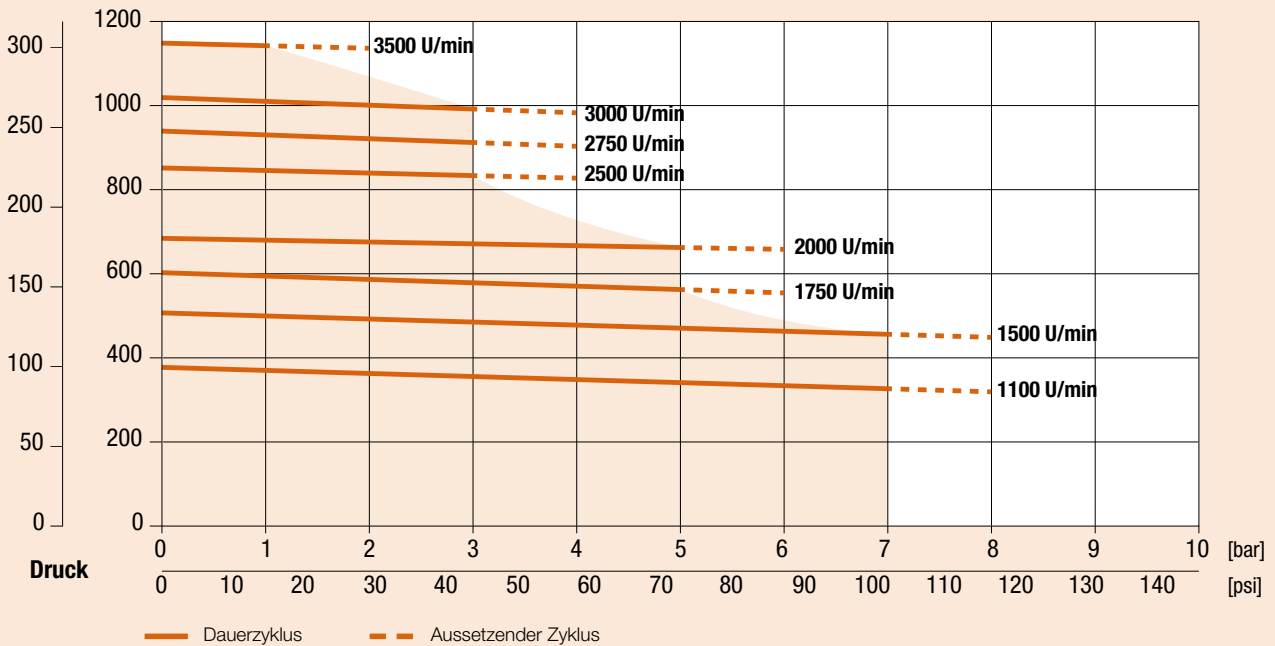
### TSFR 300

Durchfluss  
[GPH - l/h]



### TSFR 400

Durchfluss  
[GPH - l/h]



Anmerkungen: Eigenschaften mit Wasser bei 20 °C und ohne Sicherheitsventil. Die Kurven stellen Mittelwerte dar. Für Anwendungen, die andere Flüssigkeiten, hohe Temperaturen, besondere Prozessbedingungen oder Geschwindigkeiten von über 2500 U/min benötigen, wird gebeten, die Fa. Fluid-o-Tech oder einen autorisierten Händler zu kontaktieren.

Fluid-o-Tech behält sich das Recht vor, die im vorliegenden Katalog angegebenen Spezifikationen jederzeit und unangekündigt zu verändern.

**Fluid-o-Tech srl**  
Via Leonardo da Vinci, 40  
20094 Corsico, Milano, Italy  
Tel. +39 02 9995 01  
Fax +39 02 9995 0999  
info@fluidotech.it

**Fluid-o-Tech Int'l Inc.**  
161 Atwater St.,  
06479 Plantsville CT (USA)  
Tel. +1 (860) 276 9270  
Fax +1 (860) 620 0193  
info@fluid-o-tech.com

**Fluid-o-Tech Int'l Inc. Japan**  
2nd Floor, 4-3-8, Espoir Todoroki,  
Todoroki, Setagaya, Tokyo 158-0082  
Tel. +81 (0) (3) 6432 1812  
Fax +81 (0) (3) 6432 1813  
erkkato@fluidotech.jp

**Fluid-o-Tech Asia (Shanghai) Co., Ltd.**  
2/F, Factory building 6 (1), No. 258, Zhijiang Road,  
Fengxian District, Shanghai City, Z.P.: 201499 China  
Tel. +86 (021) 67100 838  
Fax +86 (021) 67100 605  
info@fluidotech-asia.com