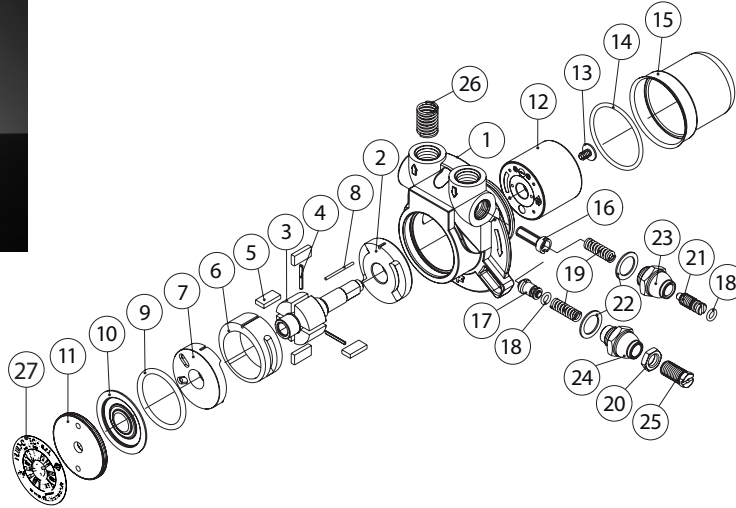
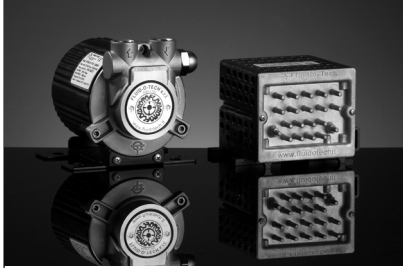
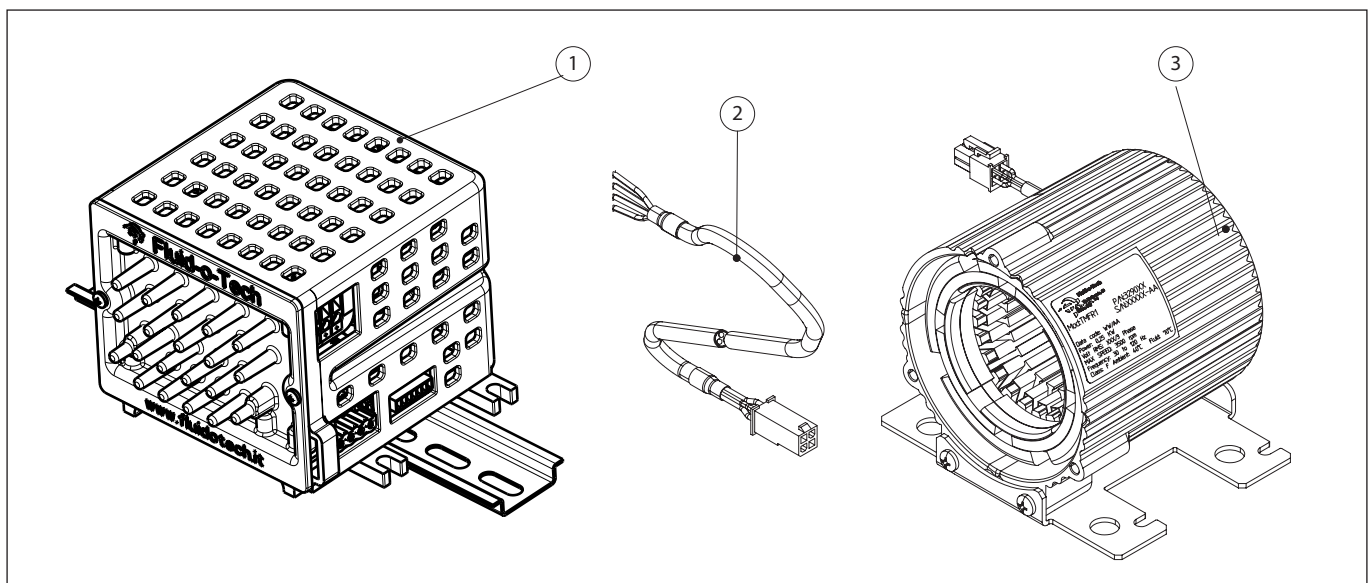


# Einheit Pumpe-Motor TSFR



POS	BESCHREIBUNG	MATERIAL	CODE	ANMERKUNGEN			
1	<b>KÖRPER</b>	EDELSTAHL	31-01-01	NPT-ANSCHLÜSSE			
			31-01-02	GAS-ANSCHLÜSSE			
2	<b>HINTERER FLANSCH</b>	GRAPHIT	22-03-08				
3	<b>ROTOR</b>	EDELSTAHL	31-02-01				
			22-07-02	100 l/h			
			22-07-03	150 l/h			
			22-07-04	200 l/h			
			22-07-06	300 l/h			
			22-07-08	400 l/h			
			22-07-14	100 l/h			
			22-07-15	150 l/h			
			22-07-16	200 l/h			
			22-07-17	300 l/h			
			22-07-18	400 l/h			
4	<b>STIFT</b>	EDELSTAHL	22-07-02	100 l/h			
			22-07-03	150 l/h			
			22-07-04	200 l/h			
			22-07-06	300 l/h			
			22-07-08	400 l/h			
			22-07-14	100 l/h			
			22-07-15	150 l/h			
			22-07-16	200 l/h			
5	<b>VANE</b>	PTFE	22-07-17	300 l/h			
			22-07-18	400 l/h			
			6	<b>STATOR</b>	GRAPHIT	22-04-03	
						22-05-17	70 l/h
						22-05-18	100 l/h
						22-05-19	150 l/h
						22-05-21	200 l/h
						22-05-23	250 l/h
						31-05-02	300 l/h
						31-05-03	350 l/h
31-05-01	400 l/h						
7	<b>VORDERER FLANSCH</b>	GRAPHIT	22-03-06				
8	<b>BEZUGSSTIFT</b>	EDELSTAHL	22-07-01				
9	<b>O-RING</b>	NBR	90-23-13	NSF			
		VITON®	90-23-21				
		EPDM	90-23-14				
10	<b>FORMSCHEIBE</b>	EDELSTAHL	22701				
11	<b>GEWINDEVERSCHLUSS</b>	ALUMINIUM	22-08-02				

POS	BESCHREIBUNG	MATERIAL	CODE	ANMERKUNGEN
12	INNENMAGNET	KUNSTSTOFF/SELTENE ERDEN	91-19-18	
13	SCHRAUBE	EDELSTAHL	201406	
14	O-RING MAGNETDECKEL	VITON®	90-23-48	
		EPDM	90-23-67	NSF
15	TELLER MAGNETABDECKUNG	EDELSTAHL	321300	
		MESSING	22307	
16	BYPASS-VENTIL OFFEN	KUNSTSTOFF	22-16-13	
		MESSING	22-16-02	
	KÖRPER BYPASS-VENTIL BLIND	KUNSTSTOFF	22-16-15	
17	KOLBEN MODULATOR	KUNSTSTOFF	22-18-11	
		NBR	90-23-16	NSF
18	O-RING SCHRAUBE BYPASS	VITON®	90-23-20	
		EPDM	90-23-24	
19	FEDER	EDELSTAHL	22505	
20	GEGENMUTTER FÜR MODULATOR	KUNSTSTOFF	22-20-09	
21	EINSTELLSCHRAUBE	EDELSTAHL	22520	
22	U-SCHEIBE MUTTER	NYLON®	22-12-01	
23	MUTTER BYPASS	EDELSTAHL	22-20-04	
24	DADO MODULATORE	EDELSTAHL	22-20-14	
25	MUTTER MODULATOR	MESSING	22-17-02	
26	FEDER	EDELSTAHL	22023	
			99-01-01	
27	ETIKETT		99-01-02	NSF



POS	BESCHREIBUNG	MATERIAL	CODE	ANMERKUNGEN
1	ELEKTRONIK 230 V AC -CE		FEE2EWR1	
	ELEKTRONIK 115 V AC - UL		FEE2AWR1	
	ELEKTRONIK 230 V AC - UL		FEE2DWR1	
2	ANSCHLUSSKABEL		329000/2	
			32-36-07	
3	DREIPHASENMOTOR 180 V - CS+UL		32-35-01	

Fluid-o-Tech behält sich das Recht vor, die angegebenen Eigenschaften jederzeit und unangekündigt zu verändern.

**Fluid-o-Tech srl**  
Via Leonardo da Vinci, 40  
20094 Corsico, Milano, Italy  
Tel. +39 02 9995 01  
Fax +39 02 9995 0999  
info@fluidotech.it

**Fluid-o-Tech Int'l Inc.**  
161 Atwater St.,  
06479 Plantsville CT (USA)  
Tel. +1 (860) 276 9270  
Fax +1 (860) 620 0193  
info@fluid-o-tech.com

**Fluid-o-Tech Int'l Inc. Japan**  
201, 4-3-10, Todoroki,  
Setagaya, Tokyo 158-082, Japan  
Tel. +81 (0) (3) 6432 1812  
Fax +81 (0) (3) 6432 1813  
erkato@fluidotech.jp

**Fluid-o-Tech Asia (Shanghai) Co., Ltd.**  
2/F, Factory building 6 (1), No. 258, Zhijiang Road,  
Fengxian District, Shanghai City, Z.P.: 201499 China  
Tel. +86 (021) 67100 838  
Fax +86 (021) 67100 605  
info@fluidotech-asia.com