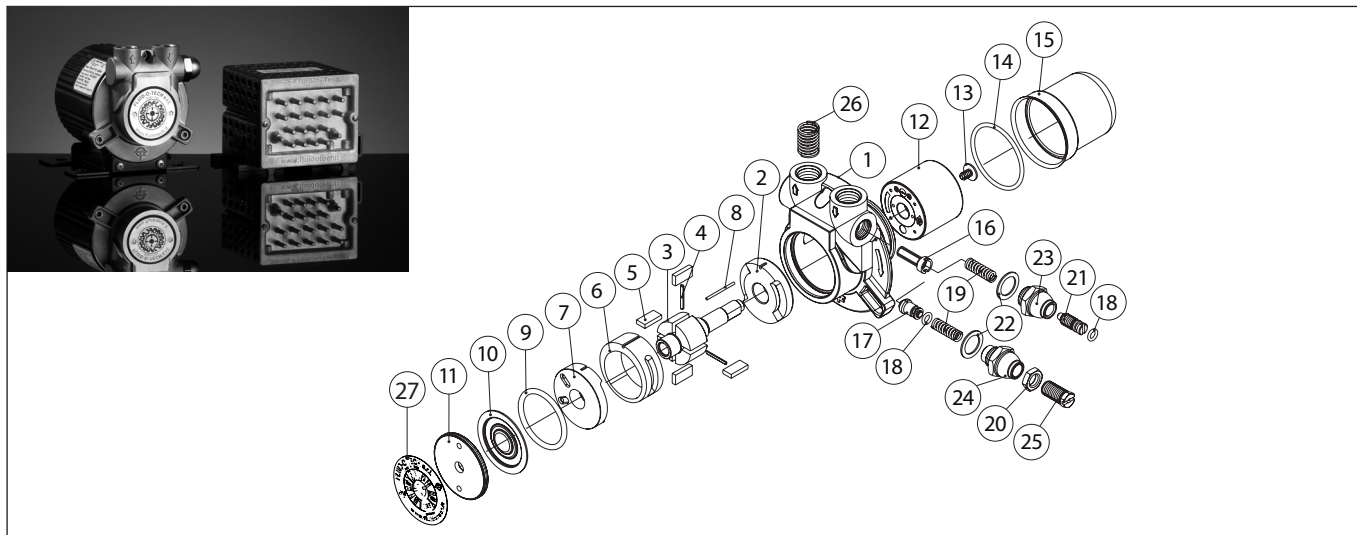
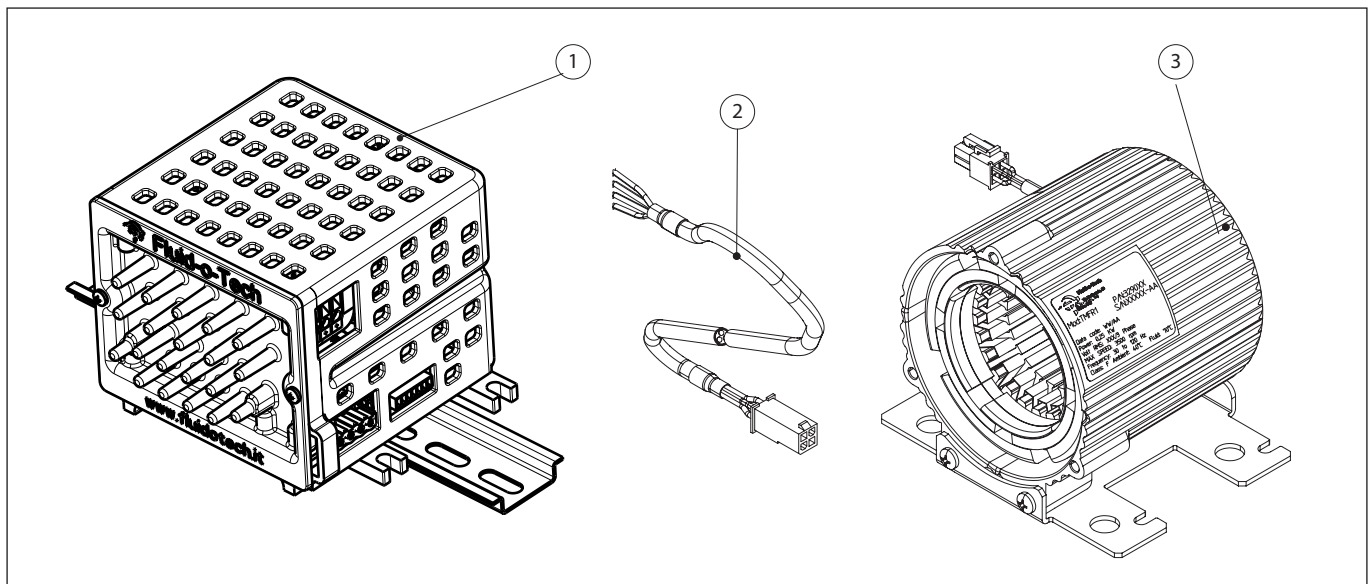


# Unità pompa-motore TSFR



POS	DESCRIZIONE	MATERIALE	CODICE	NOTE
1	<b>CORPO</b>	ACCIAIO INOSSIDABILE	31-01-01	ATTACCHI NPT
			31-01-02	ATTACCHI GAS
2	<b>FLANGIA POSTERIORE</b>	GRAFITE	22-03-08	
3	<b>ROTORE</b>	ACCIAIO INOSSIDABILE	31-02-01	
4	<b>SPINA</b>	ACCIAIO INOSSIDABILE	22-07-02	100 l/h
			22-07-03	150 l/h
			22-07-04	200 l/h
			22-07-06	300 l/h
			22-07-08	400 l/h
			22-07-14	100 l/h
			22-07-15	150 l/h
			22-07-16	200 l/h
			22-07-17	300 l/h
			22-07-18	400 l/h
5	<b>PALETTA</b>	GRAFITE	22-04-03	
			22-05-17	70 l/h
			22-05-18	100 l/h
			22-05-19	150 l/h
			22-05-21	200 l/h
			22-05-23	250 l/h
			31-05-02	300 l/h
			31-05-03	350 l/h
			31-05-01	400 l/h
			7	<b>FLANGIA ANTERIORE</b>
8	<b>SPINA DI RIFERIMENTO</b>	ACCIAIO INOSSIDABILE	22-07-01	
9	<b>O-RING</b>	NBR	90-23-13	NSF
		VITON®	90-23-21	
		EPDM	90-23-14	
10	<b>DISCO SAGOMATO</b>	ACCIAIO INOSSIDABILE	22701	
11	<b>TAPPO FILETTATO</b>	ALLUMINIO	22-08-02	

POS	DESCRIZIONE	MATERIALE	CODICE	NOTE
12	DRIVEN MAGNET	PLASTICA/TERRE RARE	91-19-18	
13	VITE	ACCIAIO INDOSSIDABILE	201406	
14	O-RING COPERCHIO MAGNETE	VITON®	90-23-48	
		EPDM	90-23-67	NSF
15	SCODELLINO COPRIMAGNETE	ACCIAIO INDOSSIDABILE	321300	
16	VALVOLA BYPASS APERTA	OTTONE	22307	
		PLASTICA	22-16-13	
		OTTONE	22-16-02	
16	CORPO VALVOLA BYPASS CIECO	OTTONE	22-16-02	
		PLASTICA	22-16-15	
17	STANTUFFO MODULATORE	PLASTICA	22-18-11	
18	O-RING VITE BYPASS	NBR	90-23-16	NSF
		VITON®	90-23-20	
		EPDM	90-23-24	
19	MOLLA	ACCIAIO INDOSSIDABILE	22505	
20	CONTRODADO PER MODULATORE	PLASTICA	22-20-09	
21	VITE DI REGOLAZIONE	ACCIAIO INDOSSIDABILE	22520	
22	RONDELLA DADO	NYLON®	22-12-01	
23	DADO BYPASS	ACCIAIO INDOSSIDABILE	22-20-04	
24	DADO MODULATORE	ACCIAIO INDOSSIDABILE	22-20-14	
25	VITE PER MODULATORE	OTTONE	22-17-02	
26	MOLLA	ACCIAIO INDOSSIDABILE	22023	
27	ETICHETTA		99-01-01	
			99-01-02	NSF



POS	DESCRIZIONE	MATERIALE	CODICE	NOTE
1	ELETRONICA 230 V AC -CE		FEE2EWR1	
	ELETRONICA 115 V AC - UL		FEE2AWR1	
	ELETRONICA 230 V AC - UL		FEE2DWR1	
2	CAVO DI CONNESSIONE		329000/2	
			32-36-07	
3	MOTORE 180 V 3 FASE - CS+UL		32-35-01	

Fluid-o-Tech si riserva il diritto di modificare le caratteristiche indicate in qualunque momento e senza preavviso.

**Fluid-o-Tech srl**  
Via Leonardo da Vinci, 40  
20094 Corsico, Milano, Italy  
Tel. +39 02 9995 01  
Fax +39 02 9995 0999  
info@fluidotech.it

**Fluid-o-Tech Int'l Inc.**  
161 Atwater St.,  
06479 Plantsville CT (USA)  
Tel. +1 (860) 276 9270  
Fax +1 (860) 620 0193  
info@fluid-o-tech.com

**Fluid-o-Tech Int'l Inc. Japan**  
201, 4-3-10, Todoroki,  
Setagaya, Tokyo 158-082, Japan  
Tel. +81 (0) (3) 6432 1812  
Fax +81 (0) (3) 6432 1813  
erkkato@fluidotech.jp

**Fluid-o-Tech Asia (Shanghai) Co., Ltd.**  
2/F, Factory building 6 (1), No. 258, Zhijiang Road,  
Fengxian District, Shanghai City, Z.P.: 201499 China  
Tel. +86 (021) 67100 838  
Fax +86 (021) 67100 605  
info@fluidotech-asia.com