

Unità pompa-motore TSFR 300-400

La serie TSFR ed il suo concetto innovativo di un'unità pompa-motore completamente integrata si evolve in un modello caratterizzato da una portata superiore. Appositamente progettata per delle applicazioni dove sono richieste lunghe ore di lavoro, l'unità TSFR è capace di lavorare con una portata fino a 1.000 l/h in continuo. Il trascinamento elettromagnetico garantisce l'assenza di frizione e un'efficienza superiore.

L'evoluzione della scheda elettronica in un'unità intelligente permette un preciso controllo della velocità e dell'accelerazione tra 1100 e 3500 rpm. Un circuito chiuso di controllo elettronico esterno permette di scegliere valori di pressione o portata costanti indipendentemente dalle variazioni delle condizioni idrauliche. La versatilità di questo prodotto apre nuovi orizzonti a sistemi ad alta tecnologia. Il corpo e il rotore sono in acciaio inossidabile AISI 303, la camera pompante in grafite.

Gli elastomeri sono disponibili in NBR, Viton® o EPDM.



APPLICAZIONI PRINCIPALI

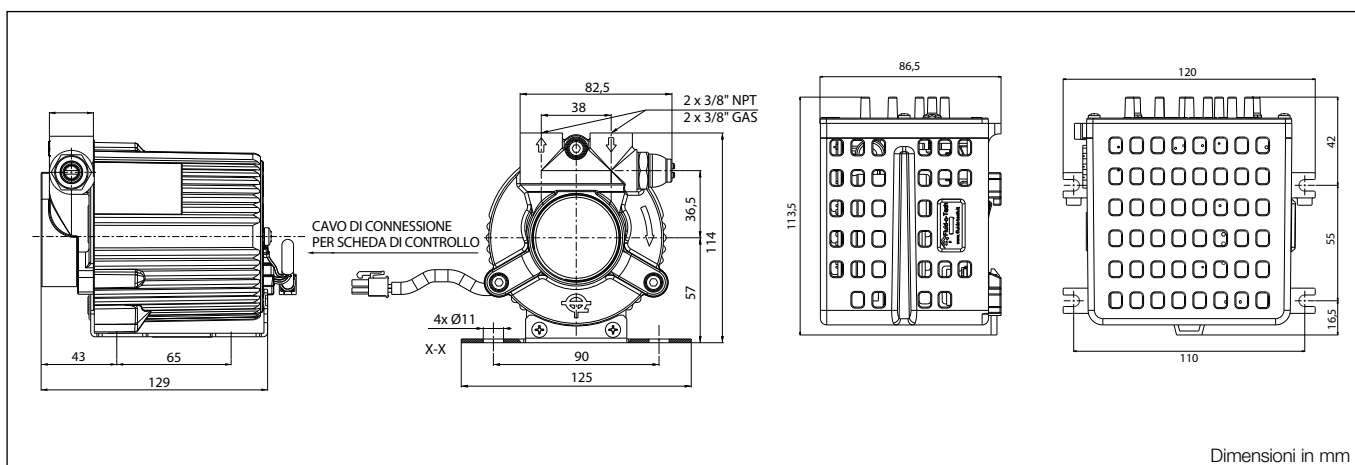
- Post mix
- Saldature
- Raffreddamento
- Riscaldamento solare
- Flussaggio di circuiti
- Trasferimento di gas refrigeranti



INFORMAZIONI TECNICHE

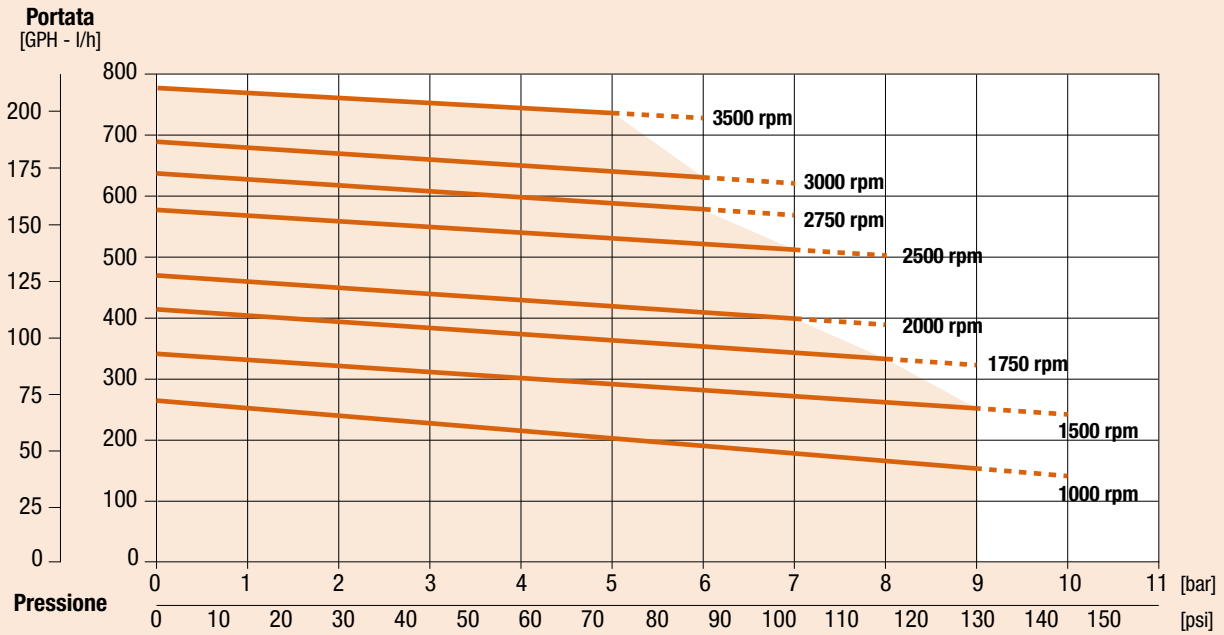
Materiale corpo pompa	AISI 303	Temperatura ambiente max.	70 °C
Materiale ingranaggi e boccole	Grafite	Tipo di motore	100-110-230 V AC 50/60 Hz
Conessioni	3/8" GAS o NPT	Range di velocità	da 1100 a 3500 rpm
Pressione statica massima	20 bar	Potenza assorbita	max 330 W
Rumorosità	49dB (A) a 1100 rpm	Potenza resa	max 250 W
Peso unità (senza elettronica*)	2.8 kg	Grado di protezione IP	IP 20

* Peso elettronica: 700 g.

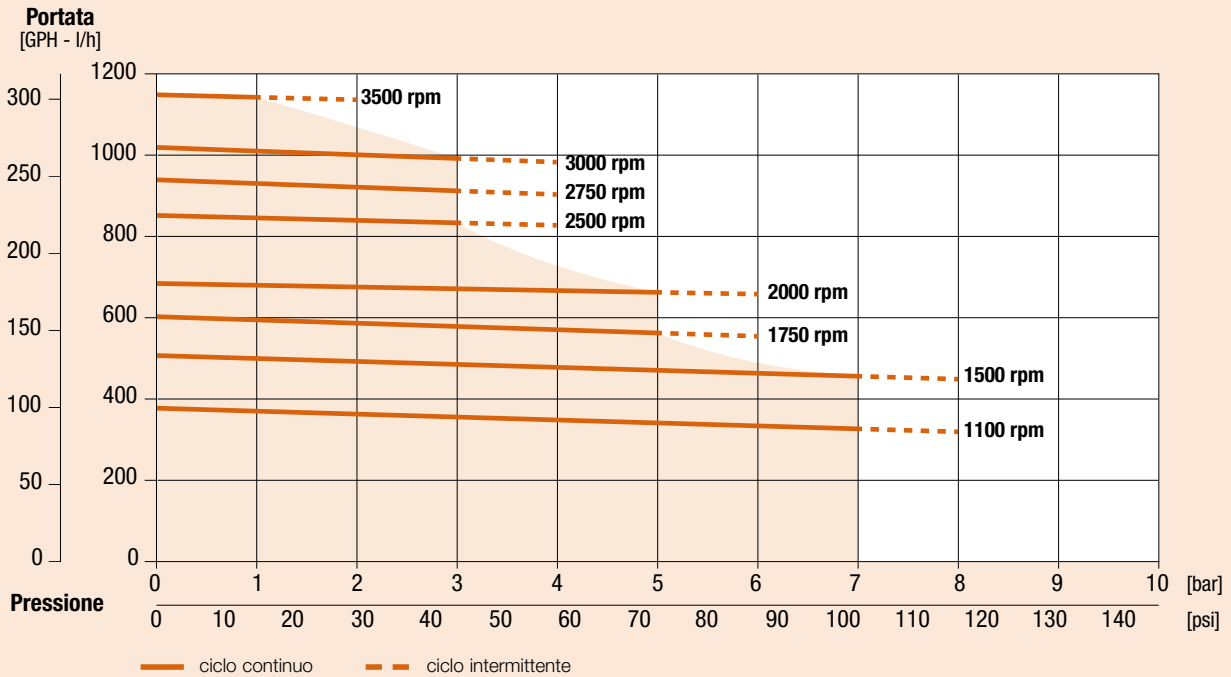


Dimensioni in mm

TSFR 300



TSFR 400



Note: Caratteristiche con acqua a 20 °C e senza valvola di sicurezza. Le curve rappresentano valori medi.
 Per applicazioni che richiedono altri fluidi, temperature elevate, condizioni di processo particolari o velocità superiori a 2500 rpm, consultare Fluid-o-Tech o un distributore autorizzato.

Fluid-o-Tech si riserva il diritto di modificare le specifiche indicate nel presente catalogo in ogni momento e senza preavviso.

Fluid-o-Tech srl
 Via Leonardo da Vinci, 40
 20094 Corsico, Milano, Italy
 Tel. +39 02 9995 01
 Fax +39 02 9995 0999
 info@fluidotech.it

Fluid-o-Tech Int'l Inc.
 161 Atwater St.,
 06479 Plantsville CT (USA)
 Tel. +1 (860) 276 9270
 Fax +1 (860) 620 0193
 info@fluid-o-tech.com

Fluid-o-Tech Int'l Inc. Japan
 2nd Floor, 4-3-8, Espoir Todoroki,
 Todoroki, Setagaya, Tokyo 158-0082
 Tel. +81 (0) (3) 6432 1812
 Fax +81 (0) (3) 6432 1813
 erkato@fluidotech.jp

Fluid-o-Tech Asia (Shanghai) Co., Ltd.
 2/F, Factory building 6 (1), No. 258, Zhijiang Road,
 Fengxian District, Shanghai City, Z.P.: 201499 China
 Tel. +86 (021) 67100 838
 Fax +86 (021) 67100 605
 info@fluidotech-asia.com