

Pompe a ingranaggi a trascinamento magnetico Serie MG400

Le pompe ad ingranaggi a trascinamento magnetico della serie MG400 sono progettate per applicazioni particolarmente difficili, in cui l'affidabilità in ambienti ostili è d'importanza critica. Il trascinamento magnetico unito all'uso della ceramica per i componenti interni rende la pompa della serie MG400 eccezionalmente robusta, in grado di lavorare con un'ampia varietà di liquidi, sempre nella massima sicurezza. Il corpo pompa e tutti i componenti metallici internisono in acciaio inossidabile AISI 316L mentre gli ingranaggi sono disponibili in Peek™, Ceramic Peek™ o PTFE™. Le pompe della serie MG sono silenziose e prive di pulsazioni.

Il giunto a trascinamento magnetico è composto da un magnete interno alla pompa, direttamente connesso all'ingranaggio motore e da un magnete esterno calettato sull'albero del motore e sfrutta il principio d'interazione, polo a polo, tra i due magneti concentrici. Si ha il disaccoppiamento magnetico quando la coppia richiesta per il funzionamento della pompa è maggiore di quella esistente tra i due magneti.

Disponibili su richiesta:

- Valvola di sicurezza integrata
- Magnete interno in terre rare



APPLICAZIONI PRINCIPALI

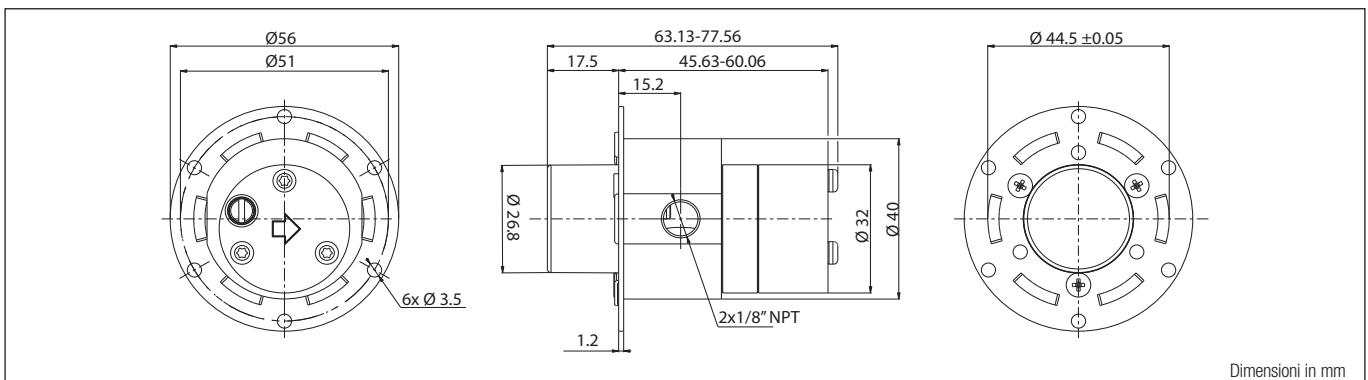
- Apparecchiature medicali
- Apparecchiature di emodialisi
- Apparecchiature laser
- Lubrificazione
- Stampanti Ink-Jet industriali
- Sistemi di raffreddamento
- Strumentazione di laboratorio
- Purificazione e ultrafiltrazione dell'acqua
- Dosaggio
- Apparecchiature per processi alimentari
- Dispositivi di sanitizzazione



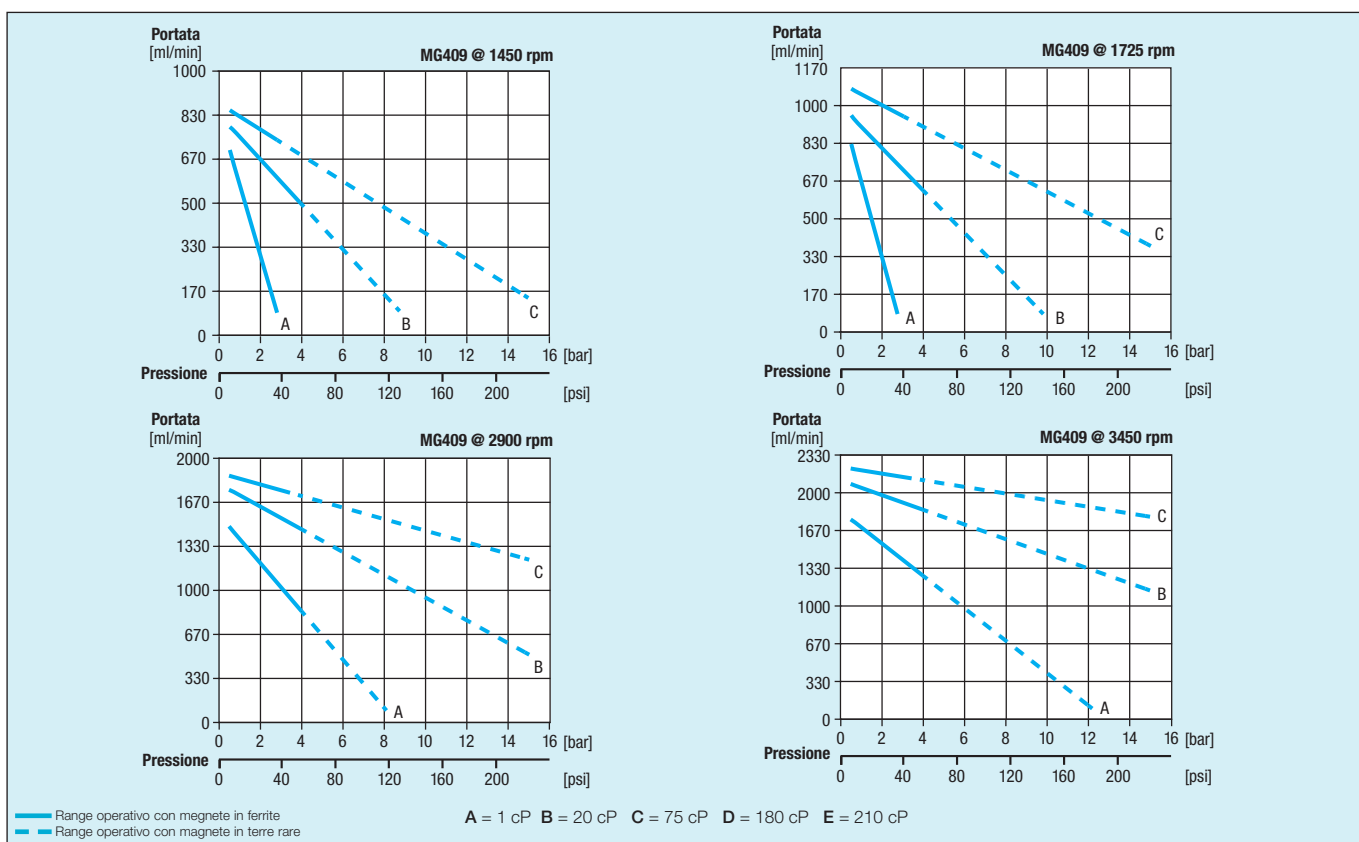
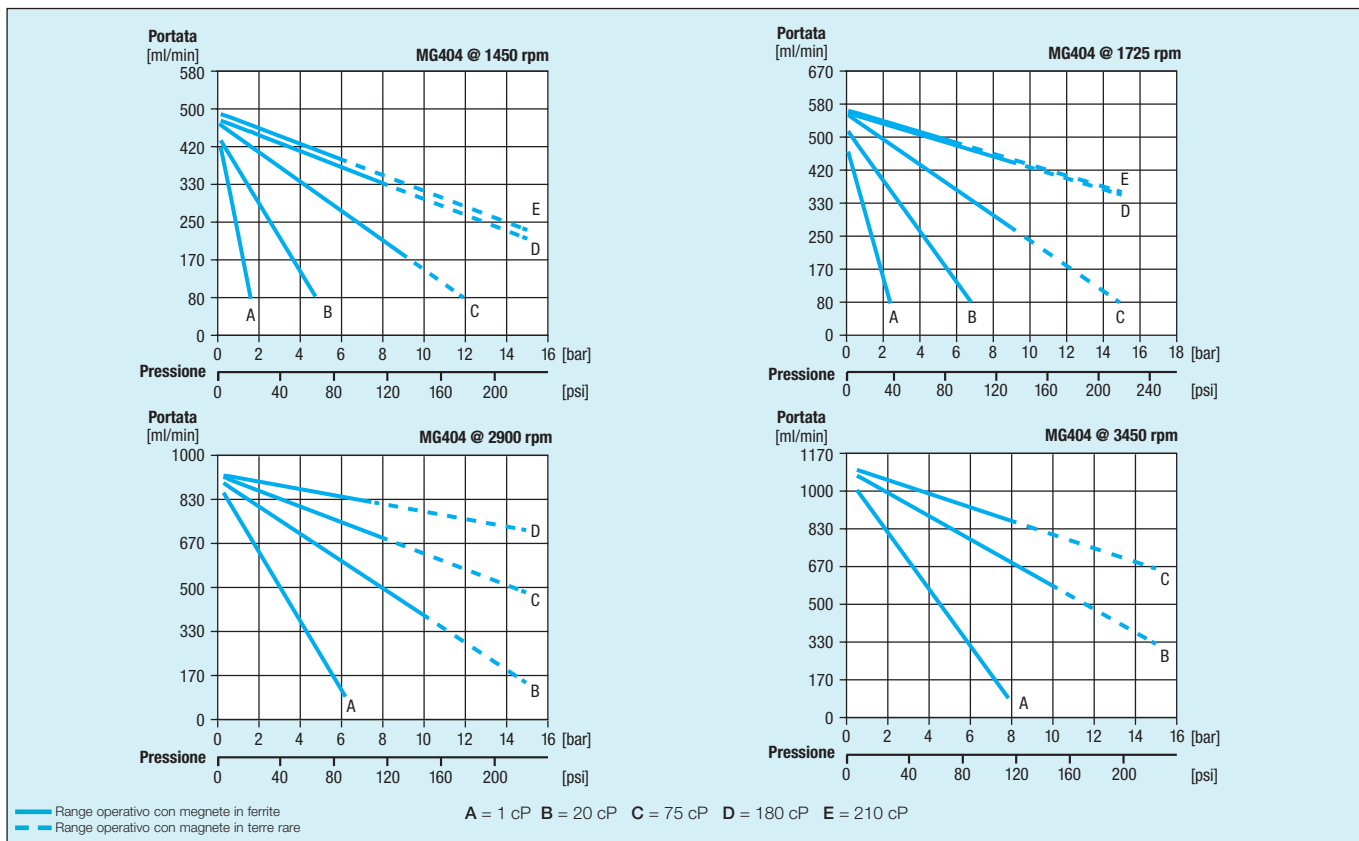
INFORMAZIONI TECNICHE

Materiale corpo pompa	Acciaio inossidabile	Pressione statica massima	20 bar
Materiale ingranaggi e boccole	Peek™/Ceramic Peek™/PTFE™	Range di temperature	Peek™-45 to 120 °C
Conessioni	1/8" GAS o NPT		Ceramic Peek™-45 to 120 °C
Peso pompa (MG409)	410 g		PTFE™-45 to 50 °C
Limite di velocità	5.000 rpm	Vuoto massimo	724 mmHg
Adescamento con acqua*	~ 8m		

* La capacità di adescamento varia a seconda delle condizioni di funzionamento e delle caratteristiche del fluido.

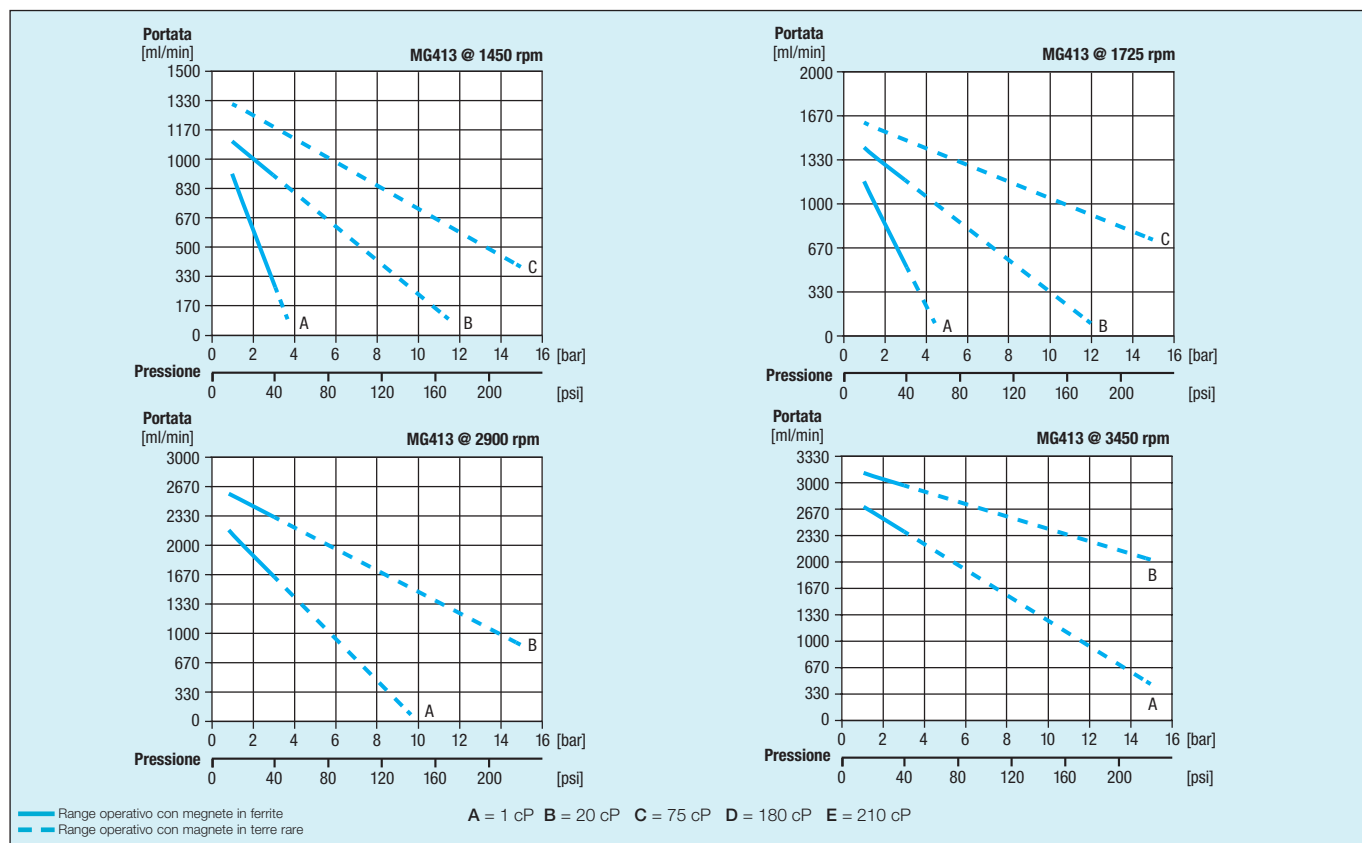


Dimensioni in mm



Note: Caratteristiche con acqua a 20 °C e senza valvola di sicurezza. Fluidi differenti dall'acqua devono essere validati dal Cliente. Richieste di temperature diverse da quella ambiente devono essere menzionate nell'ordine. Sono disponibili configurazioni dedicate se la pressione in uscita è compresa tra 10bar e 15bar. In caso di pressione in uscita superiore (da 15bar a 20bar), consultare Fluid-o-Tech. Differenti materiali sono disponibili su richiesta. Usare un filtro da 10 micron prima della pompa.

Pompe a ingranaggi a trascinamento magnetico. Serie MG400



Note: Caratteristiche con acqua a 20 °C e senza valvola di sicurezza. Fluidi diversi dall'acqua devono essere validati dal Cliente. Richieste di temperature diverse da quella ambiente devono essere menzionate nell'ordine. Sono disponibili configurazioni dedicate se la pressione in uscita è compresa tra 10bar e 15bar. In caso di pressione in uscita superiore (da 15bar a 20bar), consultare Fluid-o-Tech. Differenti materiali sono disponibili su richiesta. Usare un filtro da 10 micron prima della pompa.

MODEL NUMBER MATRIX

Posizione	1	2	3	4	5	6	7	8	Personalizzazione
Codice	MG	4	09	X	D	0	T	T	00000

POS	DESCRIZIONE	CODICE	POS	DESCRIZIONE	CODICE
1	Magnete interno	MG = ferrite MS = terre rare	4	Materiale corpo pompa*	X = AISI 316L S = SAF 2205 Y = AISI 303
2	Serie pompa	4 = Guarnizione piana in PTFE™ e piattelli in ceramica	5	Tipo di connessioni	D = 1/8" NPT G = 1/8" GAS
3	Altezza ingranaggi (Portata)	04 = 4 mm (0.3 ml/giro)	6	Valvola di sicurezza	0 = senza 1 = con
		09 = 9 mm (0.6 ml/giro)	7	Materiale ingranaggi	T = PTFE™
		13 = 13 mm (0.9 ml/giro)	8	Materiale guarnizioni	T = PTFE™
		17 = 17 mm (1.2 ml/giro)			

* Altri materiali sono disponibili su richiesta

Fluid-o-Tech si riserva il diritto di modificare le specifiche indicate nel presente catalogo in ogni momento e senza preavviso.

Fluid-o-Tech srl
Via Leonardo da Vinci, 40
20094 Corsico, Milano, Italy
Tel. +39 02 9995 01
Fax +39 02 9995 0999
info@fluidotech.it

Fluid-o-Tech Int'l Inc.
161 Atwater St.,
06479 Plantsville CT (USA)
Tel. +1 (860) 276 9270
Fax +1 (860) 620 0193
info@fluid-o-tech.com

Fluid-o-Tech Int'l Inc. Japan
2nd Floor, 4-3-8, Espoir Todoroki,
Todoroki, Setagaya, Tokyo 158-0082
Tel. +81 (0) (3) 6432 1812
Fax +81 (0) (3) 6432 1813
erkkato@fluidotech.jp

Fluid-o-Tech Asia (Shanghai) Co., Ltd.
2/F, Factory building 6 (1), No. 258, Zhijiang Road,
Fengxian District, Shanghai City, Z.P.: 201499 China
Tel. +86 (021) 67100 838
Fax +86 (021) 67100 605
info@fluidotech-asia.com