

Zahnradpumpen mit Magnetkupplung Serie MK200/MK300/MK500

Die Zahnradpumpen der Serie MK200, MK300 und MK500 wurden entwickelt, um die Serie MG hinsichtlich Durchsatz, Druck und der Fähigkeit, mit hochviskosen Flüssigkeiten zu arbeiten, mit besseren Leistungen zu erweitern. Ein breites Materialangebot gestattet die Anpassung an die meisten Anwendungen, von der Lebensmittelbranche bis zur Chemie und der Industrie. Der Körper und die internen Metallteile sind in AISI 303, AISI 316L oder SAF 2205 erhältlich. Die Getriebe sind in PTFE™ oder Peek™ erhältlich. Der Magnet wird in Ferrit oder für den Hochleistungsbetrieb mit Seltenen Erden angeboten.

Die Materialqualität der montierten Komponenten gestattet die Verwendung von heißen Flüssigkeiten bis zu 120°C. Das Fehlen von Pulsationen und die Geräuschlosigkeit sind das Resultat von hochpräzisen Getrieben, sorgfältig zusammengebaut und ausgewuchtet und mit dem Magneten kombiniert, was eine perfekte Ausrichtung gewährleistet. Das Sanitary Design macht diese Serie zum idealen Kandidaten für medizinische Anwendungen. Ferner wird eine Spezialversion angeboten, die für Systemdrücke bis zu 35 Bar entwickelt wurde.

Auf Anfrage verfügbar mit:

- Integriertem Sicherheitsventil (nur für die Serie MK200)



HAUPTANWENDUNGSGEBIETE

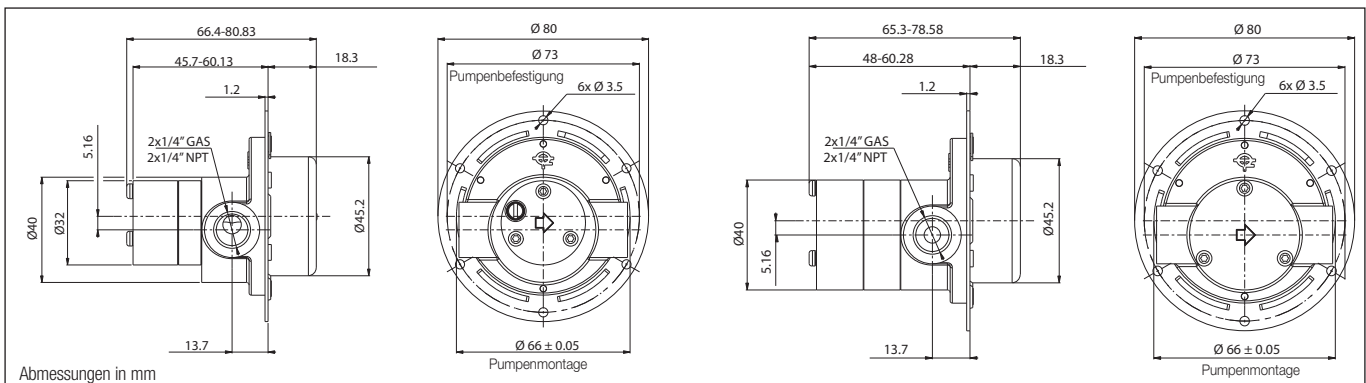
- Medizinische Apparaturen
- Geräte für die Hämodialyse
- Lasergeräte
- Schmierung
- Inkjet-Drucker für die Industrie
- Kühlsystem
- Laborinstrumente
- Reinigung und Ultrafiltration von Wasser
- Dosierung
- Apparaturen für die Lebensmittelverarbeitung
- Desinfektionsgeräte

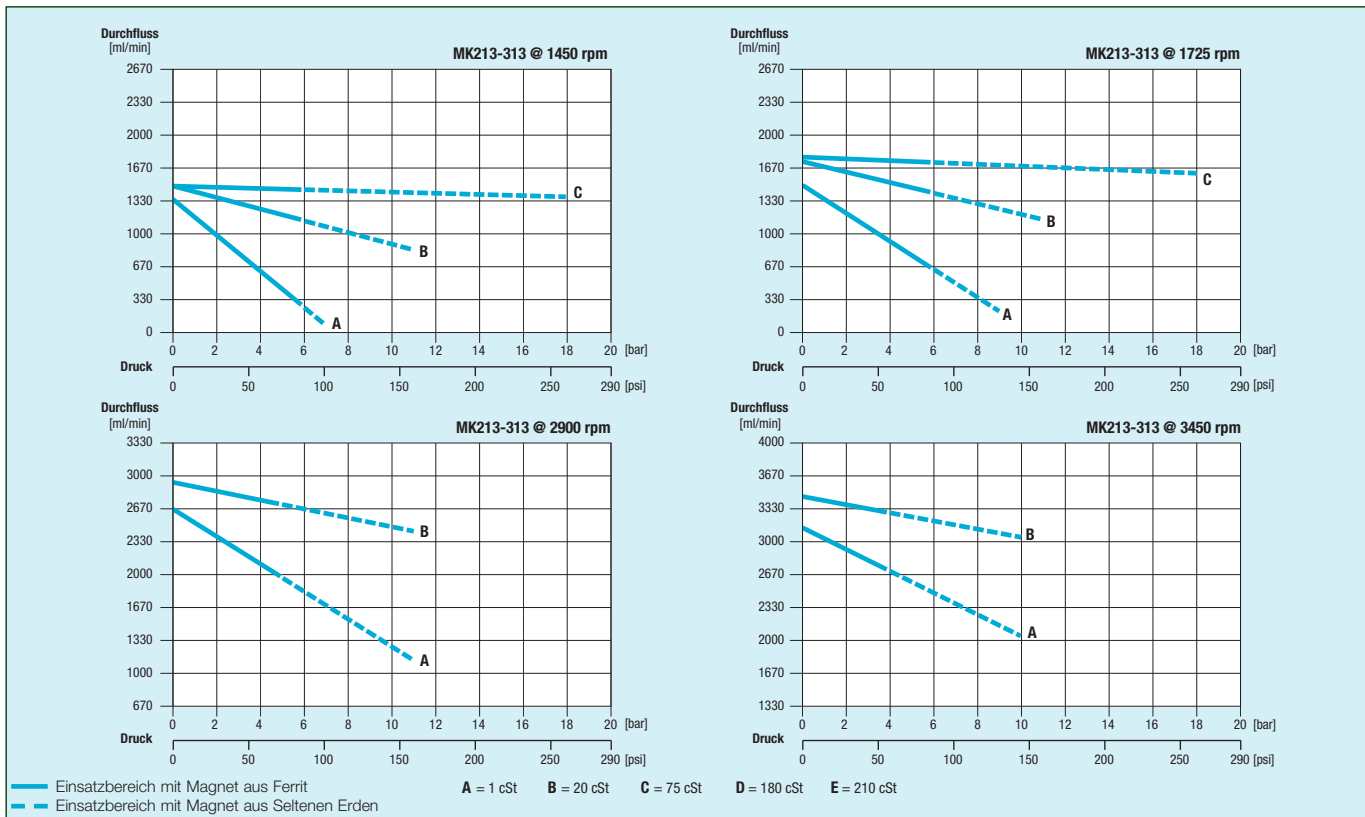
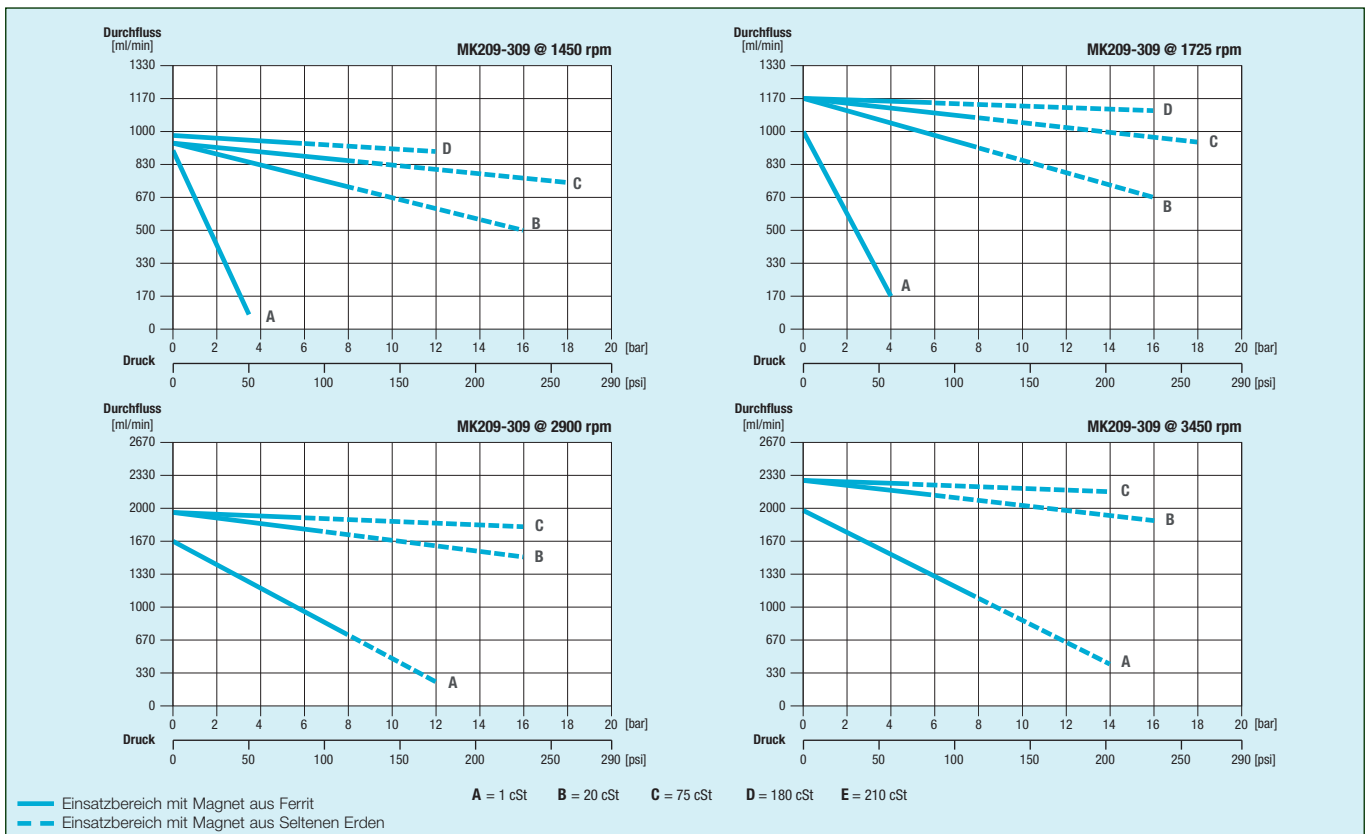


TECHNISCHE INFORMATIONEN

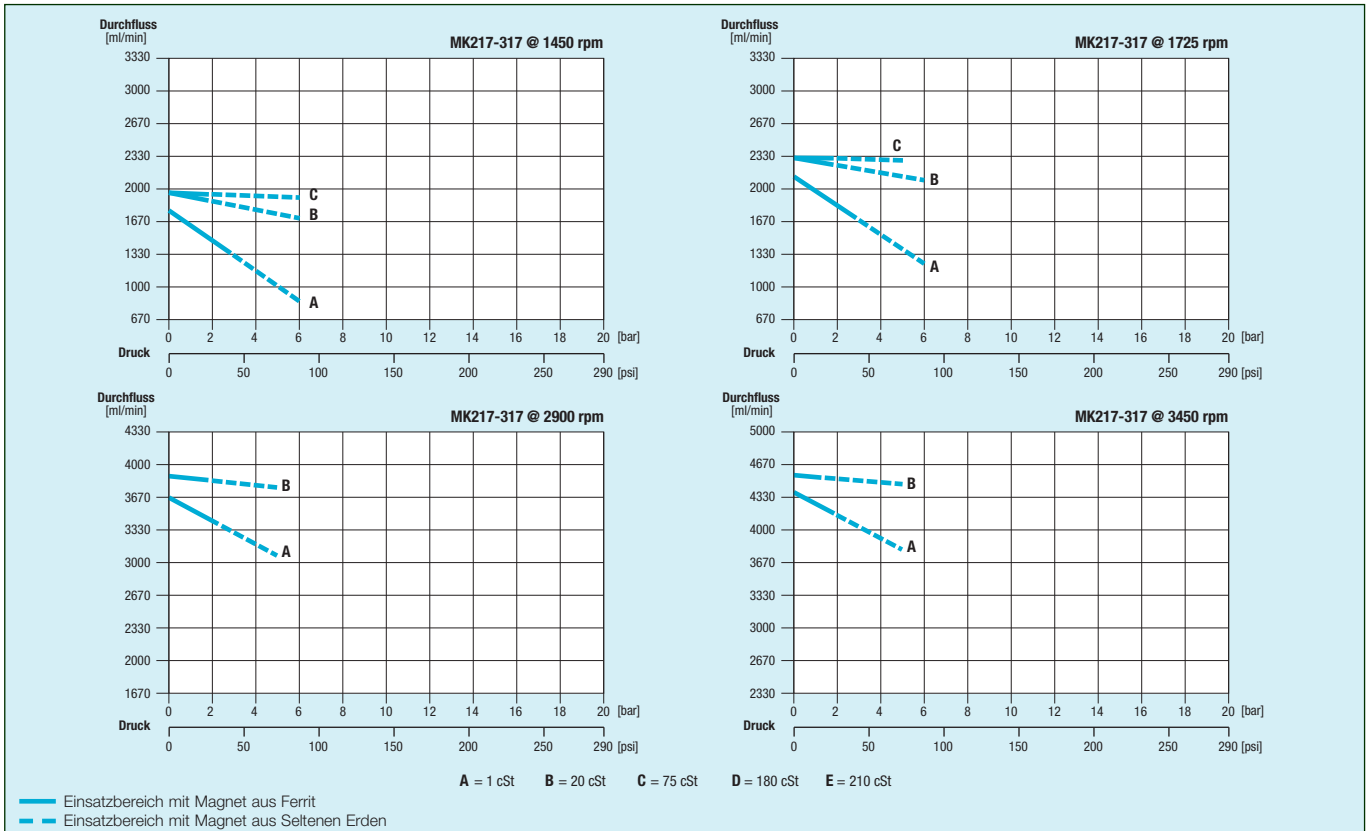
Material Pumpenkörper	Edelstahl	Maximaler statischer Druck	20 bar
Material Getriebe und Buchsen	Peek™/Ceramic Peek™/PTFE™	Temperaturbereich	Peek™ -45 to 120 °C
Anschlüsse	1/4" GAS o NPT		Ceramic Peek™ -45 to 120 °C
Pumpengewicht (MK313)	700 g		PTFE™ -45 to 50 °C
Geschwindigkeitsgrenze	5.000 rpm	Maximales Vakuum	724 mmHg/28.5 inHg
Anfüllen mit Wasser*	~ 8m/26.7 ft		

* Der Leistungsbereich schwankt mit den Betriebsbedingungen und den Flüssigkeitseigenschaften.

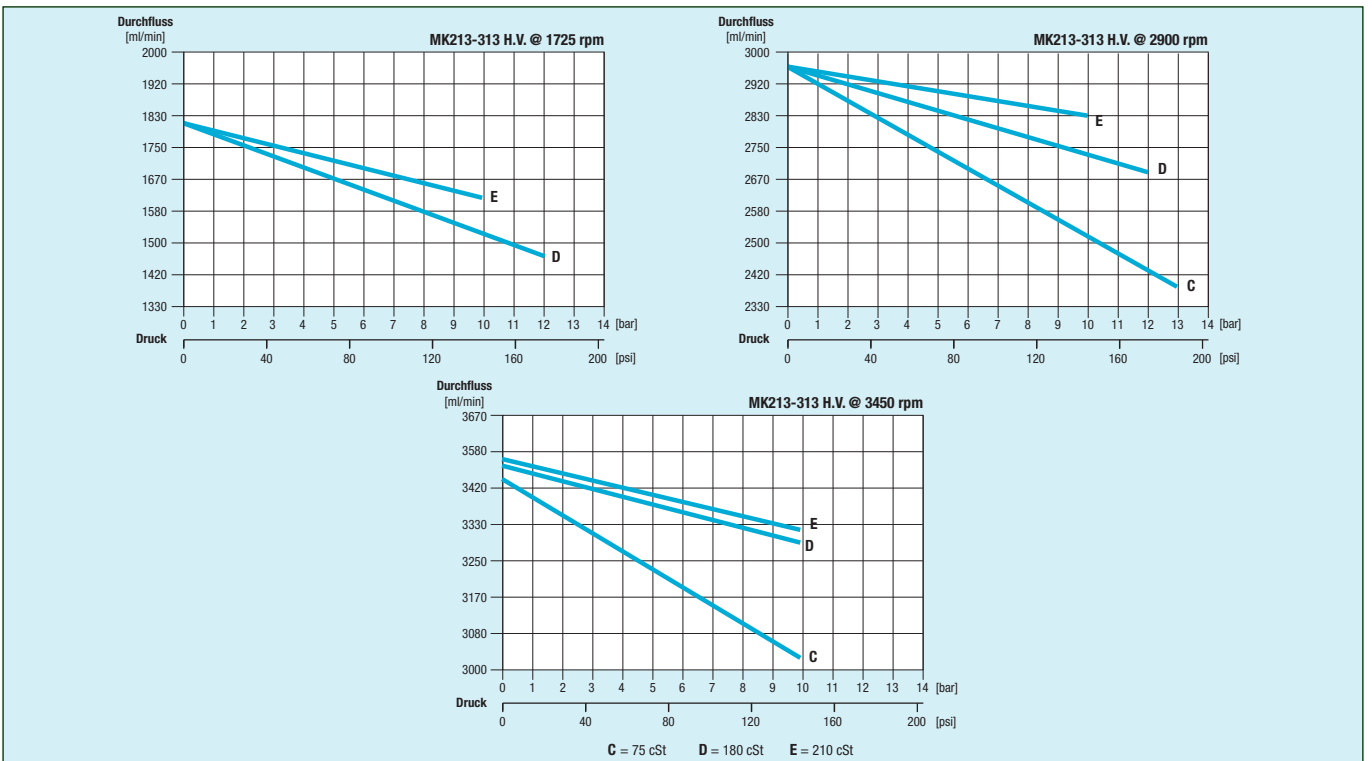




Zahnradpumpen mit Magnetkupplung Serie MK200/MK300/MK500

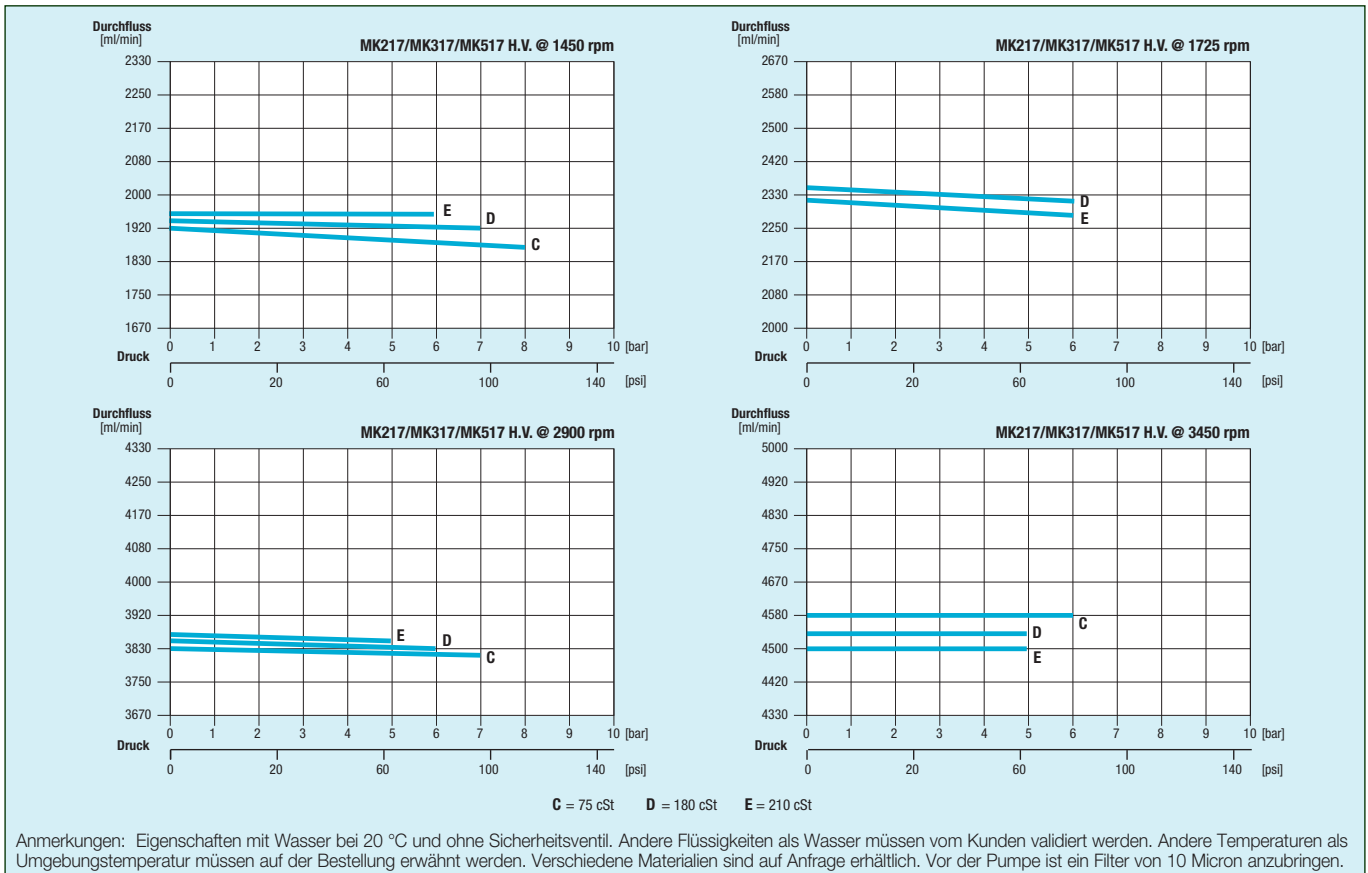


MK213/313 H.V.



Anmerkungen: Eigenschaften mit Wasser bei 20 °C und ohne Sicherheitsventil. Andere Flüssigkeiten als Wasser müssen vom Kunden validiert werden. Andere Temperaturen als Umgebungstemperatur müssen auf der Bestellung erwähnt werden. Verschiedene Materialien sind auf Anfrage erhältlich. Vor der Pumpe ist ein Filter von 10 Micron anzubringen.

MK217/317/517 H.V.



MODELL NUMBER MATRIX

Position	1	2	3	4	5	6	7	8	Individuelle Gestaltung
Codice	MK	3	13	X	E	0	P	N	00000

POS	BESCHREIBUNG	CODE	POS	BESCHREIBUNG	CODE
1	Innenmagnet	MK = Ferrit	5	Anschlusstypologien	E = 1/4" GAS F = 1/4" NPT
2	Pumpenserie	2 = PTFE™ flat seal 3/5 = mit O-ring	6	Sicherheitsventil	0 = senza 1 = con
3	Getriebehöhe (Durchsatz)	09 = 9 mm (0,6 ml/giro)	7	Getriebematerial	P = Peek™ T = PTFE™
		13 = 13 mm (0,9 ml/giro)			G = Ceramic Peek™
		17 = 17 mm (1,2 ml/giro)			T = PTFE™ E = EPDM
4	Material Pumpenkörper	X = AISI 316L S = SAF 2205	8	Dichtungsmaterial	N = NBR S = Silicon
		Y = AISI 303			V = Viton®

Fluid-o-Tech behält sich das Recht vor, die im vorliegenden Katalog angegebenen Spezifikationen jederzeit und unangekündigt zu verändern.

Fluid-o-Tech srl
Via Leonardo da Vinci, 40
20094 Corsico, Milano, Italy
Tel. +39 02 9995 01
Fax +39 02 9995 0999
info@fluidotech.it

Fluid-o-Tech Int'l Inc.
161 Atwater St.,
06479 Plantsville CT (USA)
Tel. +1 (860) 276 9270
Fax +1 (860) 620 0193
info@fluid-o-tech.com

Fluid-o-Tech Int'l Inc. Japan
2nd Floor, 4-3-8, Espoir Todoroki,
Todoroki, Setagaya, Tokyo 158-0082
Tel. +81 (0) (3) 6432 1812
Fax +81 (0) (3) 6432 1813
erkato@fluidotech.jp

Fluid-o-Tech Asia (Shanghai) Co., Ltd.
2/F, Factory building 6 (1), No. 258, Zhijiang Road,
Fengxian District, Shanghai City, Z.P.: 201499 China
Tel. +86 (021) 67100 838
Fax +86 (021) 67100 605
info@fluidotech-asia.com