

Pumpen-Motor Einheit Serie FG100

Die Serie Fluid-o-Tech FG100, die aus der langjährigen Erfahrung in der Sparte der Zahnradpumpen mit Magnetkupplung entstanden ist, bietet eine intelligente und kompakte Einheit, die sich den meisten Maschinen leicht anpasst.

Der Pumpenkörper ist aus Edelstahl und die nicht metallenen Teile wurden so ausgewählt, dass sie strengsten Hygieneanforderungen entsprechen. Die elektromagnetische Betätigung gewährleistet eine konstante Übertragung der Drehung, eine verringerte oder sogar fehlende Geräuschbildung sowie eine vollständig leckagenfreie Einheit, während die integrierte Elektronik dem bürstenlosen Motor 24 DC der FG100 eine direkte Steuerung von der Logik der Maschine ermöglicht. Maximale Flexibilität. Die Serie FG100 vereint die Technologie der externen Zahnradpumpe, die hier mit einem DC-Motor mit Brushless-Technologie in der rotorfreien Konfiguration ihre Perfektion erreicht. Diese Kombination garantiert maximale Leistungen mit einer einmalig langen Betriebsdauer.



HAUPTANWENDUNGSGEBIETE

- Espressomaschinen
- Apparaturen für die Lebensmittelverarbeitung
- Lasergeräte
- Schmierung
- Medizinische Apparaturen
- Kühlsysteme
- Laborinstrumente
- Wasseraufbereitung



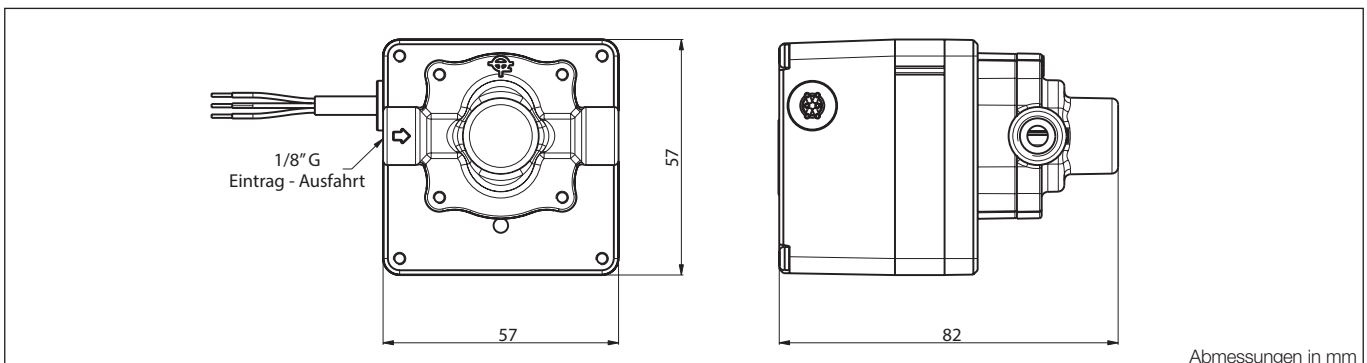
TECHNISCHE INFORMATIONEN

Material Pumpenkörper	AISI 316L	Motortyp	24 V BLDC
Material Getriebe und Buchsen	Peek	Geschwindigkeitsbereich	500 bis 5000 U/min
Anschlüsse	1/8" GAS	Maximale Leistung	50 W
Maximaler statischer Druck	20 bar	Schutzgrad IP	IP 52
Maximales Vakuum	724 mmHg	Isolierklasse	F
Anfüllen mit Wasser*	~ 8 m	Gewicht Einheit	675 g

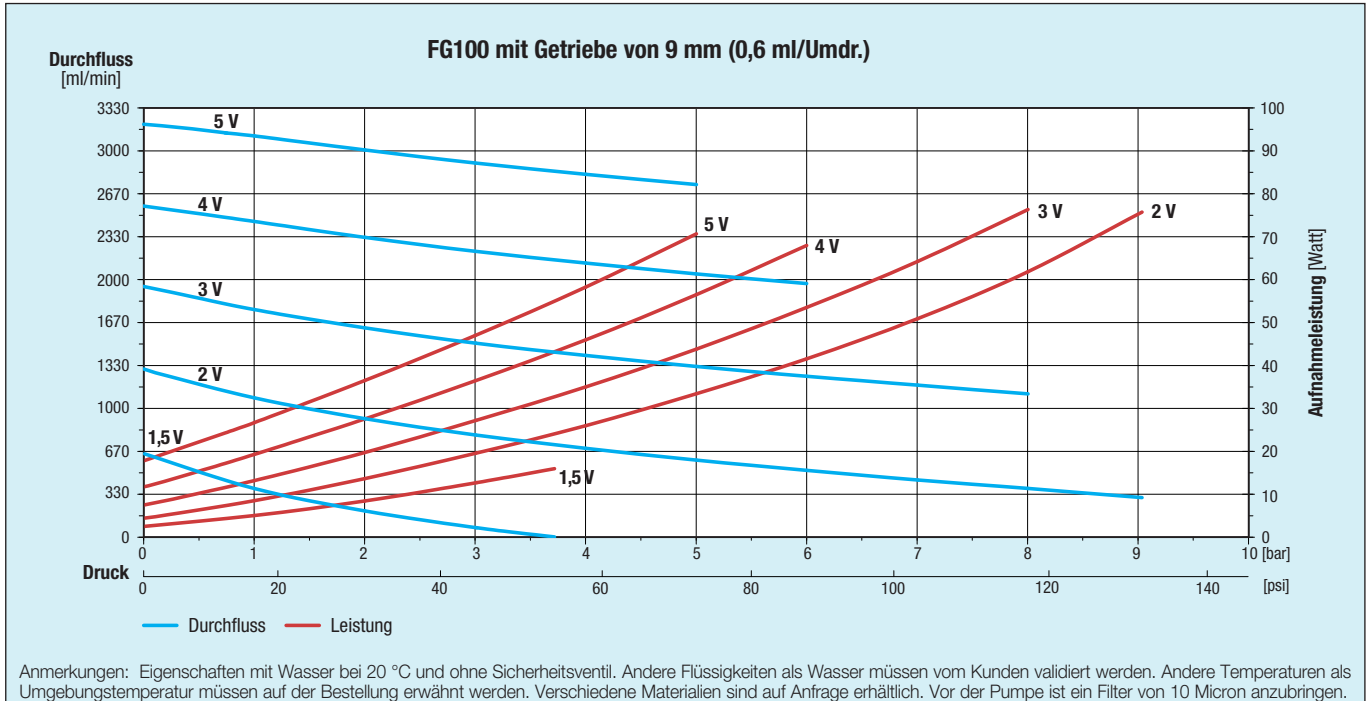
* Der Leistungsbereich schwankt mit den Betriebsbedingungen und den Flüssigkeitseigenschaften.

BETRIEBSBEREICH

Max. Umgebungstemperatur	40 °C	70 °C	40 °C
Flüssigkeitstemperatur	95 °C	55 °C	40 °C
Maximales Drehmoment	30 mNm bei 5000 U/min	70 mNm bei 3500 U/min	100 mNm bei 3500 U/min
Min. Umgebungstemperatur	5 °C/41 F		



Abmessungen in mm



Fluid-o-Tech behält sich das Recht vor, die im vorliegenden Katalog angegebenen Spezifikationen jederzeit und unangekündigt zu verändern.

Fluid-o-Tech srl
Via Leonardo da Vinci, 40
20094 Corsico, Milano, Italy
Tel. +39 02 9995 01
Fax +39 02 9995 0999
info@fluidotech.it

Fluid-o-Tech Int'l Inc.
161 Atwater St.,
06479 Plantsville CT (USA)
Tel. +1 (860) 276 9270
Fax +1 (860) 620 0193
info@fluid-o-tech.com

Fluid-o-Tech Int'l Inc. Japan
2nd Floor, 4-3-8, Espoir Todoroki,
Todoroki, Setagaya, Tokyo 158-0082
Tel. +81 (0) (3) 6432 1812
Fax +81 (0) (3) 6432 1813
erkkato@fluidotech.jp

Fluid-o-Tech Asia (Shanghai) Co., Ltd.
2/F, Factory building 6 (1), No. 258, Zhijiang Road,
Fengxian District, Shanghai City, Z.P.: 201499 China
Tel. +86 (021) 67100 838
Fax +86 (021) 67100 605
info@fluidotech-asia.com