

Unità pompa-motore Serie FG100

La serie Fluid-o-Tech FG100, nata dalla lunga esperienza nel settore delle pompe a ingranaggi a trascinamento magnetico, offre un'unità intelligente e compatta che si adatta facilmente alla maggior parte delle macchine. Il corpo della pompa è in acciaio inossidabile e le parti non metalliche sono state selezionate per essere conformi ai più rigorosi requisiti igienici. Il comando elettromagnetico garantisce una trasmissione costante della rotazione, una rumorosità ridotta o addirittura assente e un'unità completamente priva di perdite, mentre l'elettronica integrata consente al cuore con tecnologia brushless 24V DC dell'FG100 di essere controllato direttamente dalla logica della macchina. Massima flessibilità. La serie FG100 combina la tecnologia della pompa a ingranaggi esterna, portata alla perfezione, con un motore DC con tecnologia brushless in configurazione senza rotore. Tale combinazione garantisce massime prestazioni con una durata di servizio eccezionalmente lunga.



APPLICAZIONI PRINCIPALI

- Macchine per il caffè espresso
- Apparecchiature per processi alimentari
- Apparecchiature laser
- Lubrificazione
- Apparecchiature mediche
- Sistemi di raffreddamento
- Strumentazione di laboratorio
- Trattamento dell'acqua
- Dispositivi di sanitizzazione



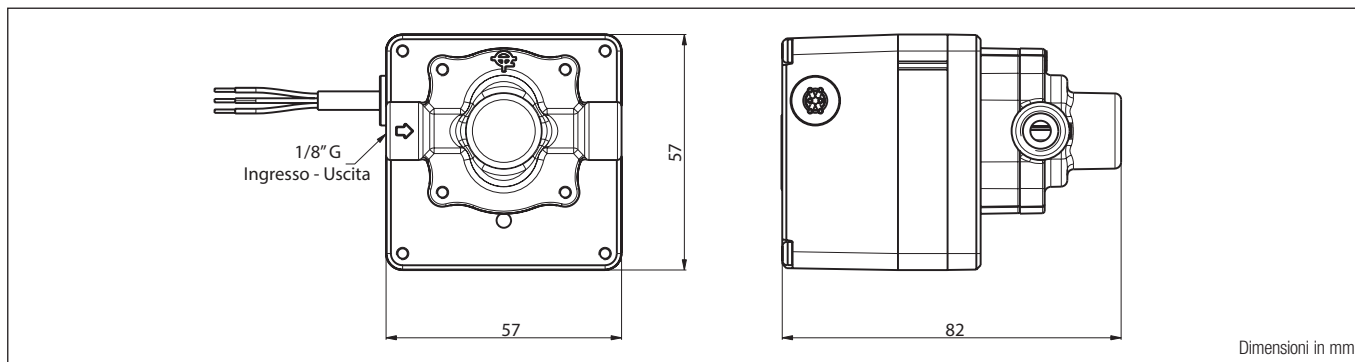
INFORMAZIONI TECNICHE

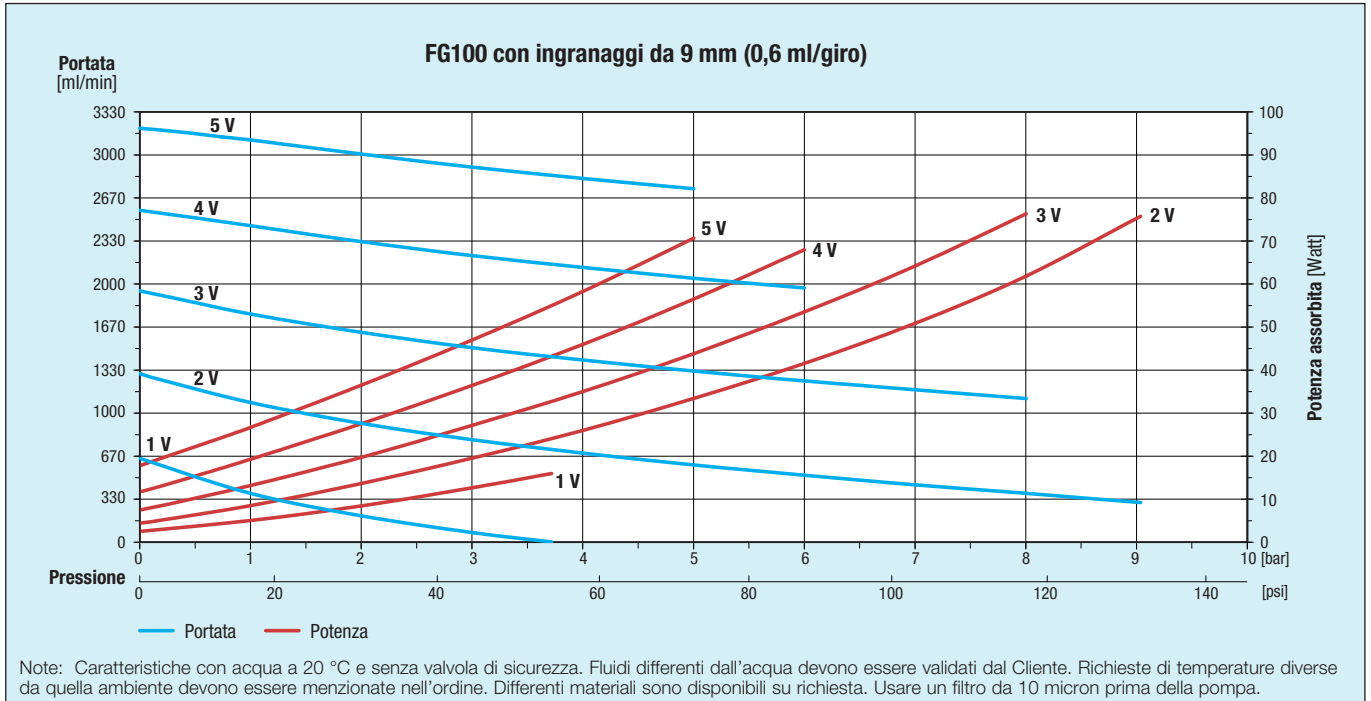
Materiale corpo pompa	AISI 316L	Tipo di motore	24 V BLDC
Materiale ingranaggi e boccole	Peek™	Range di velocità	da 500 a 5000 rpm
Conessioni	1/8" GAS	Potenza massima	50 W
Pressione statica massima	20 bar	Grado di protezione IP	IP 52
Vuoto massimo	724 mmHg	Classe di isolamento	F
Adescamento con acqua*	~ 8 m	Peso unità	675g

*La capacità di adescamento varia a seconda delle condizioni di funzionamento e delle caratteristiche del fluido

RANGE OPERATIVO

Temperatura max ambiente	40°C	70°C	40°C
Temperatura fluido	95°C	55°C	40°C
Coppia massima	30 mNm a 5000 rpm	70 mNm a 3500 rpm	100 mNm a 3500 rpm
Temperatura min ambiente		5°C	





Fluid-o-Tech si riserva il diritto di modificare le specifiche indicate nel presente catalogo in ogni momento e senza preavviso.

Fluid-o-Tech srl
Via Leonardo da Vinci, 40
20094 Corsico, Milano, Italy
Tel. +39 02 9995 01
Fax +39 02 9995 0999
info@fluidotech.it

Fluid-o-Tech Int'l Inc.
161 Atwater St.,
06479 Plantsville CT (USA)
Tel. +1 (860) 276 9270
Fax +1 (860) 620 0193
info@fluid-o-tech.com

Fluid-o-Tech Int'l Inc. Japan
2nd Floor, 4-3-8, Esplor Todoroki,
Todoroki, Setagaya, Tokyo 158-0082
Tel. +81 (0) (3) 6432 1812
Fax +81 (0) (3) 6432 1813
erkkato@fluidotech.jp

Fluid-o-Tech Asia (Shanghai) Co., Ltd.
2/F, Factory building 6 (1), No. 258, Zhijiang Road,
Fengxian District, Shanghai City, Z.P.: 201499 China
Tel. +86 (021) 67100 838
Fax +86 (021) 67100 605
info@fluidotech-asia.com