

Pumpen-Motor Einheit Serie FG200/FG300

Die Serie FG entsteht aus der Kombination eines Motors mit Brushless-Technologie 24V DC in rotorloser Konfiguration, und einer hochpräzisen Zahnradpumpe mit Magnetkupplung der Serie MG oder PG.

Die Lebensdauer der Serie FG wurde dank der verringerten Anzahl von Drehteilen und der optimalen Ausgewogenheit des Systems im Vergleich zu den traditionellen Einheiten extrem erhöht. Die Integration der Pumpe, des Motors und der Steuerelektronik mit variabler Drehzahl bilden ein intelligentes und vielseitiges System, mit dem die Flüssigkeiten in schwierigsten Anwendungen und vollkommen ohne Leckagen gehandhabt werden können. Dank der extremen Genauigkeit des Designs und der präzisen Realisierung kann die Einheit einen konstanten Durchsatz ohne Pulsationen garantieren.

Es werden verschiedene Materialien angeboten, die mit einer großen Auswahl von Flüssigkeiten kompatibel sind.



HAUPTANWENDUNGSGEBIETE

- Medizinische Apparaturen
- Geräte für die Hämodialyse
- Lasergeräte
- Schmierung
- Inkjet-Drucker für die Industrie
- Kühlsysteme
- Laborinstrumente
- Reinigung und Ultrafiltration von Wasser
- Dosierung
- Apparaturen für die Lebensmittelverarbeitung
- Desinfektionsgeräte



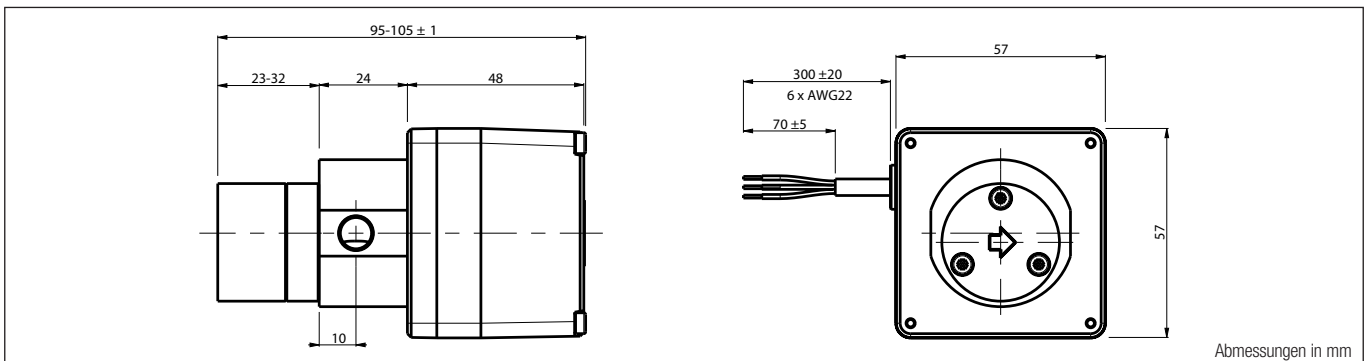
TECHNISCHE INFORMATIONEN

Material Pumpenkörper	AISI 316L oder PPS	Motortyp	24 V BLDC
Material Getriebe und Buchsen	PEEK/PTFE	Geschwindigkeitsbereich	300 bis 5000 U/min
Anschlüsse	1/8" GAS oder NPT	Maximale Leistung	50 W
Maximaler statischer Druck	20 bar	Schutzgrad IP	IP 52
Maximales Vakuum	724 mmHg	Isolierklasse	F
Anfüllen mit Wasser*	~ 8 m	Gewicht Einheit	AISI 316L 910g - PPS 550g

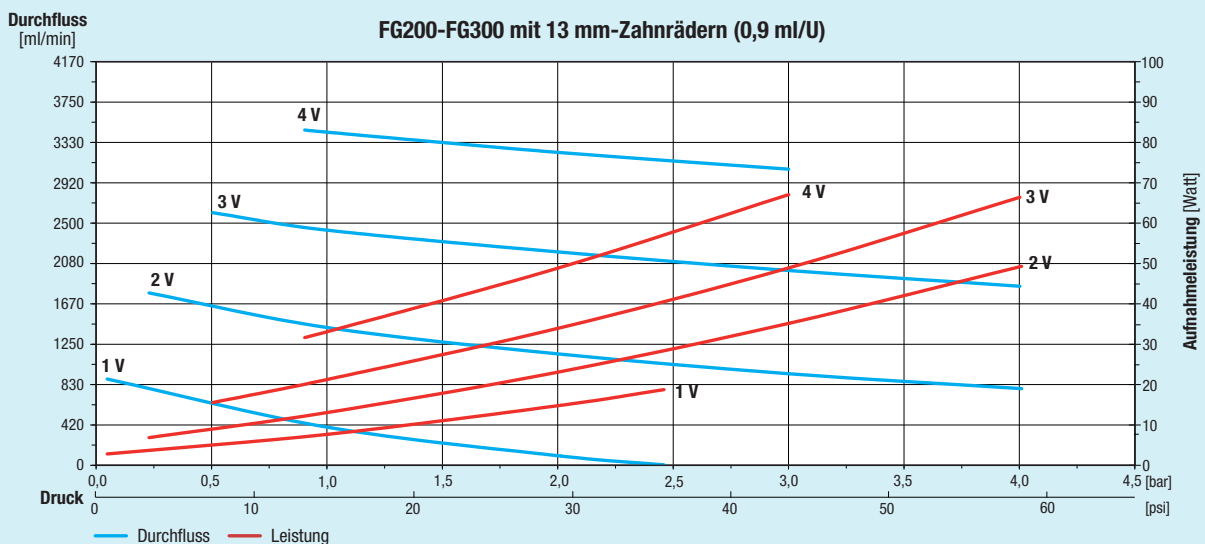
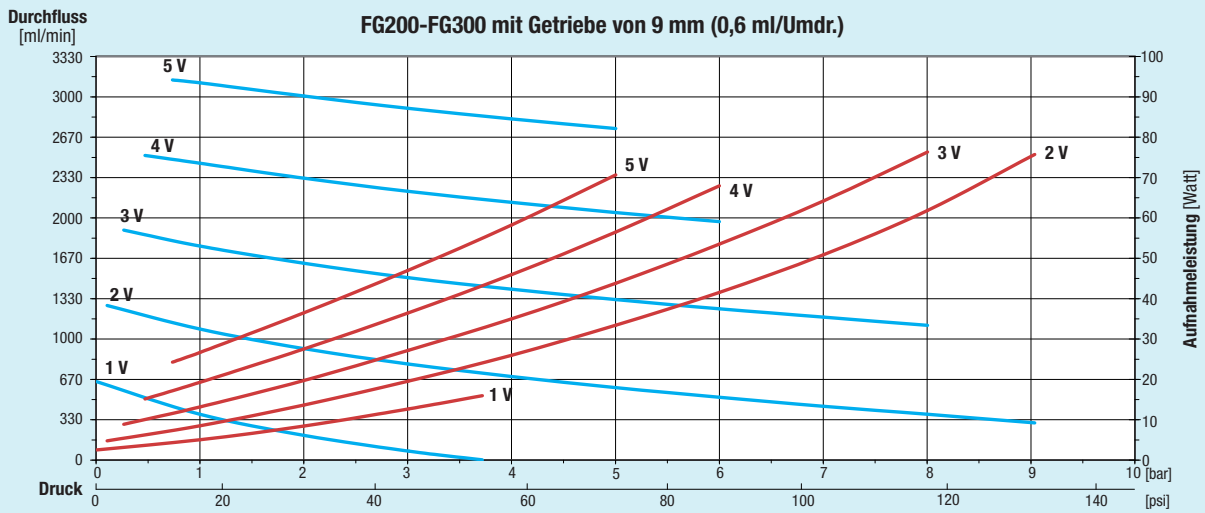
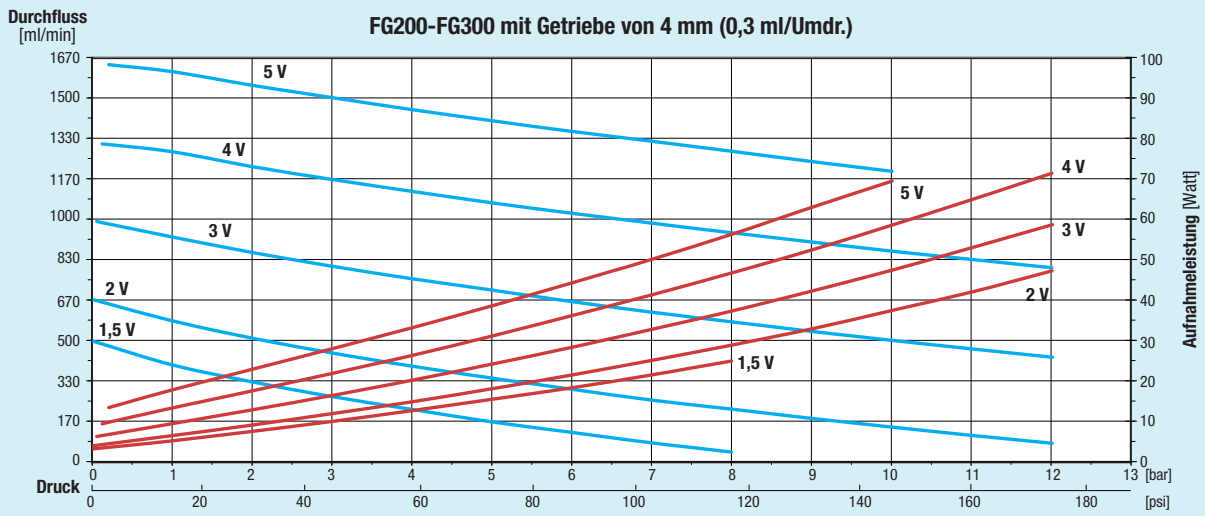
* Die Ansaugfähigkeit ist von den Betriebsbedingungen und Fluideigenschaften abhängig.

BETRIEBBEREICH

Max. Umgebungstemperatur	40 °C	70 °C	40 °C
Flüssigkeitstemperatur	95 °C	55 °C	40 °C
Maximales Drehmoment	30 mNm bei 5000 U/min	70 mNm bei 3500 U/min	100 mNm bei 3500 U/min
Min. Umgebungstemperatur	5°C/41 F		



Abmessungen in mm



Anmerkungen: Eigenschaften mit Wasser bei 20 °C und ohne Sicherheitsventil. Andere Flüssigkeiten als Wasser müssen vom Kunden validiert werden. Andere Temperaturen als Umgebungstemperatur müssen auf der Bestellung erwähnt werden. Verschiedene Materialien sind auf Anfrage erhältlich. Vor der Pumpe ist ein Filter von 10 Micron anzubringen.

Fluid-o-Tech behält sich das Recht vor, die im vorliegenden Katalog angegebenen Spezifikationen jederzeit und unangekündigt zu verändern.

Fluid-o-Tech srl
Via Leonardo da Vinci, 40
20094 Corsico, Milano, Italy
Tel. +39 02 9995 01
Fax +39 02 9995 0999
info@fluidotech.it

Fluid-o-Tech Int'l Inc.
161 Atwater St.,
06479 Plantsville CT (USA)
Tel. +1 (860) 276 9270
Fax +1 (860) 620 0193
info@fluid-o-tech.com

Fluid-o-Tech Int'l Inc. Japan
2nd Floor, 4-3-8, Espoir Todoroki,
Todoroki, Setagaya, Tokyo 158-0082
Tel. +81 (0) (3) 6432 1812
Fax +81 (0) (3) 6432 1813
erkkato@fluidotech.jp

Fluid-o-Tech Asia (Shanghai) Co., Ltd.
2/F, Factory building 6 (1), No. 258, Zhijiang Road,
Fengxian District, Shanghai City, Z.P.: 201499 China
Tel. +86 (021) 67100 838
Fax +86 (021) 67100 605
info@fluidotech-asia.com