

Unità pompa-motore Serie FG400

La serie FG nasce dalla combinazione tra un motore con tecnologia brushless 24V DC, in configurazione senza rotore ed una pompa ad ingranaggi a trascinamento magnetico di elevata precisione della serie MG o PG. Le pompe ad ingranaggi a trascinamento magnetico della serie FG400 sono progettate per applicazioni particolarmente difficili, in cui l'affidabilità in ambienti ostili è d'importanza critica. Il trascinamento magnetico unito all'uso della ceramica per i componenti interni rende la pompa della serie MG400 eccezionalmente robusta, in grado di lavorare con un'ampia varietà di liquidi, sempre nella massima sicurezza. La vita dell'FG, grazie al ridotto numero di parti rotanti ed al bilanciamento ottimale del sistema, è ampiamente incrementata rispetto alle unità tradizionali. L'integrazione della pompa, del motore e dell'elettronica di controllo a velocità variabile dà vita ad un sistema intelligente e versatile che consente la gestione di fluidi nelle applicazioni più difficili in totale assenza di perdite. Grazie all'estrema accuratezza del design e alla precisione nella realizzazione, l'unità è in grado di garantire una portata costante e priva di pulsazioni. Sono disponibili diversi materiali compatibili con una vasta gamma di fluidi.



APPLICAZIONI PRINCIPALI

- Apparecchiature medicali
- Apparecchiature di emodialisi
- Apparecchiature laser
- Lubrificazione
- Stampanti Ink-Jet industriali
- Sistemi di raffreddamento
- Strumentazione di laboratorio
- Purificazione e ultrafiltrazione dell'acqua
- Dosaggio
- Apparecchiature per processi alimentari
- Dispositivi di sanitizzazione

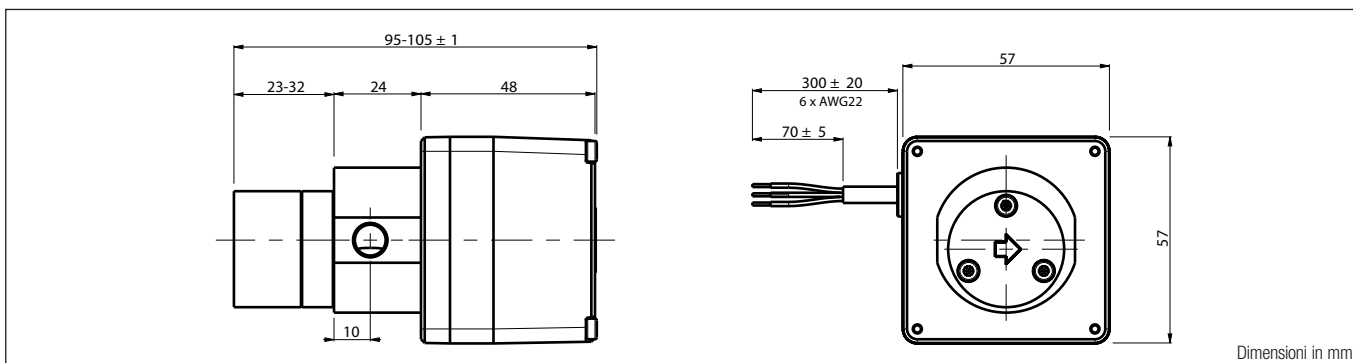
INFORMAZIONI TECNICHE

Materiale corpo pompa	AISI 316L	Tipo di motore	24 V BLDC
Materiale ingranaggi e boccole	Peek™/PTFE™	Range di velocità	da 300 a 5000 rpm
Connessioni	1/8" GAS or NPT	Potenza massima	50 W
Pressione statica massima	20 bar	Grado di protezione IP	IP 52
Vuoto massimo	724 mmHg	Classe di isolamento	F
Adescamento con acqua*	~ 8 m	Peso unità	810 g

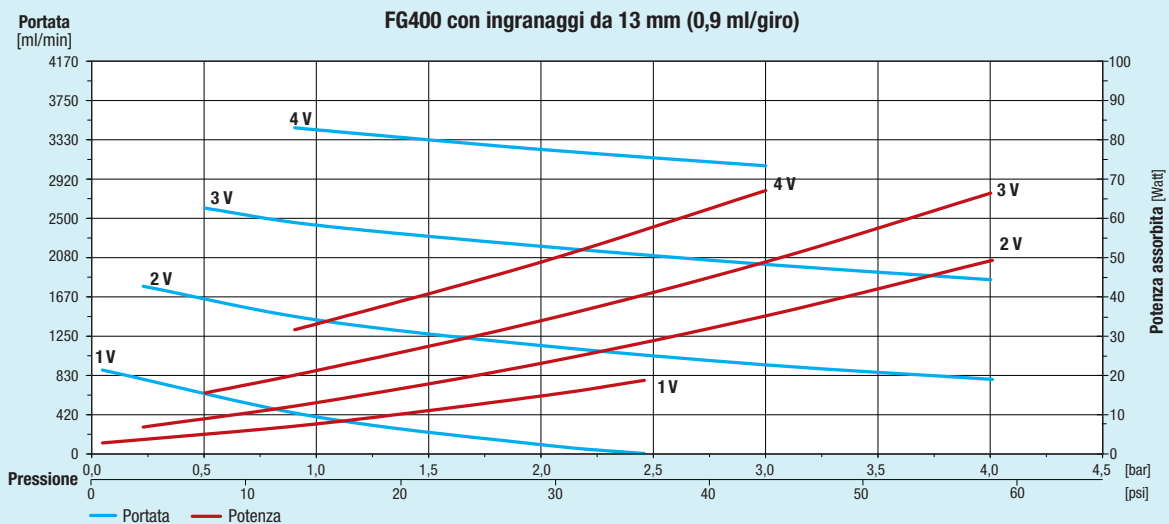
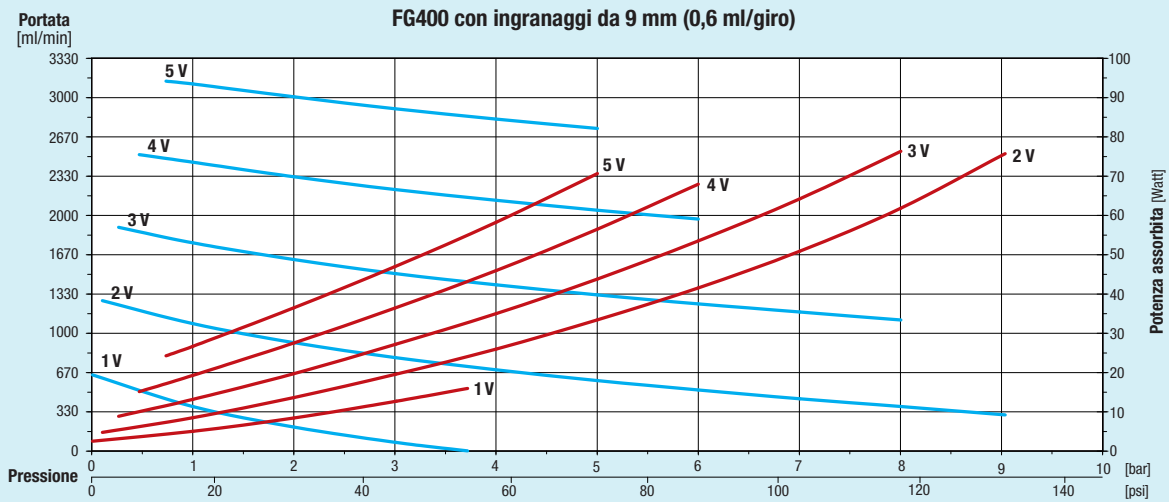
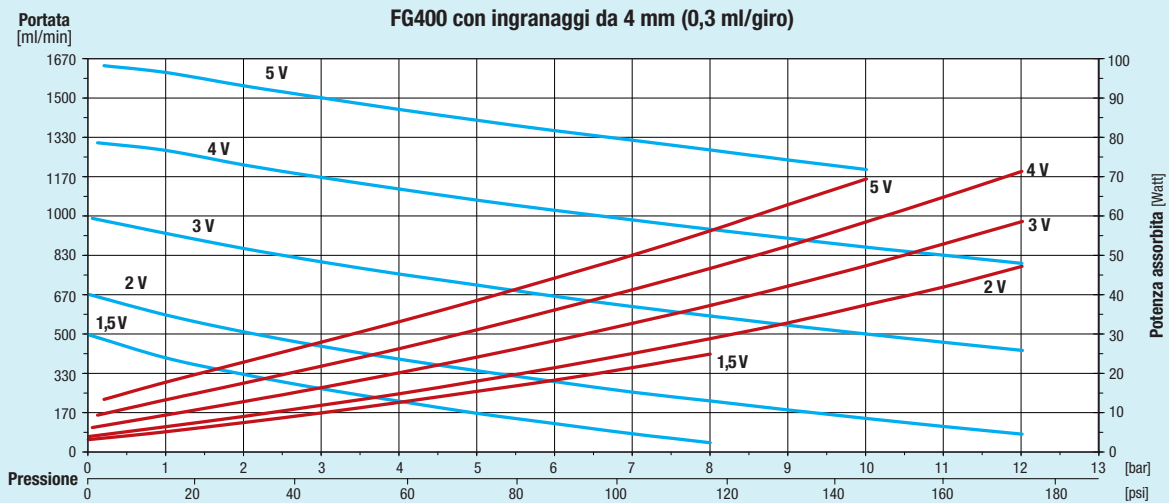
* La capacità di adescamento varia a seconda delle condizioni di funzionamento e delle caratteristiche del fluido

RANGE OPERATIVO

Temperatura max ambiente	40°C	70°C	40°C
Temperatura fluido	95°C	55°C	40°C
Coppia massima	30 mNm a 5000 rpm	70 mNm a m3500 rpm	100 mNm a 3500 rpm
Temperatura min ambiente		5°C	



Dimensioni in mm



Note: Caratteristiche con acqua a 20 °C e senza valvola di sicurezza. Fluidi differenti dall'acqua devono essere validati dal Cliente. Richieste di temperature diverse da quella ambiente devono essere menzionate nell'ordine. Differenti materiali sono disponibili su richiesta. Usare un filtro da 10 micron prima della pompa.

Fluid-o-Tech si riserva il diritto di modificare le specifiche indicate nel presente catalogo in ogni momento e senza preavviso.

Fluid-o-Tech srl
Via Leonardo da Vinci, 40
20094 Corsico, Milano, Italy
Tel. +39 02 9995 01
Fax +39 02 9995 0999
info@fluidotech.it

Fluid-o-Tech Int'l Inc.
161 Atwater St.,
06479 Plantsville CT (USA)
Tel. +1 (860) 276 9270
Fax +1 (860) 620 0193
info@fluid-o-tech.com

Fluid-o-Tech Int'l Inc. Japan
2nd Floor, 4-3-8, Espoir Todoroki,
Todoroki, Setagaya, Tokyo 158-0082
Tel. +81 (0) (3) 6432 1812
Fax +81 (0) (3) 6432 1813
erkkato@fluidotech.jp

Fluid-o-Tech Asia (Shanghai) Co., Ltd.
2/F, Factory building 6 (1), No. 258, Zhijiang Road,
Fengxian District, Shanghai City, Z.P.: 201499 China
Tel. +86 (021) 67100 838
Fax +86 (021) 67100 605
info@fluidotech-asia.com