

MGCF04S/MGCF11S für Zahnradpumpen der Serie MG/PG

Die Zahnradpumpen mit Magnetkupplung der Serie MG oder PG sind kompakt und bieten bei hochtechnologischen Anwendungen eine große Leistungsfähigkeit.

Die Magnetkupplung gestattet die Realisierung einer von außen vollkommen isolierten Pumpkammer. Es handelt sich folglich um ein System, das für ein breites Spektrum von korrosiven Flüssigkeiten mit einem hohen Sicherheitsgrad angezeigt ist. Der Pumpenkörper wird in AISI 303, AISI 316L oder SAF 2205 angeboten. Die Getriebe sind in PTFE™ oder Peek™ erhältlich.

In den verschiedenen Funktionsbedingungen sind die Pumpen der Serie MG oder PG ohne Pulsationen. Die Kupplung mit den Gleichstromeinheiten MGCF04S und MGCF11S gestattet einen leisen Betrieb und kompakte Maße. In der Pumpe mit Magnetkupplung wird das Prinzip der Interaktion zwischen den konzentrisch gekuppelten Magneten ausgenutzt. Es erfolgt die magnetische Entkopplung, wenn das von der Pumpe verlangte Drehmoment größer als das zwischen den beiden Magneten vorhandene ist.

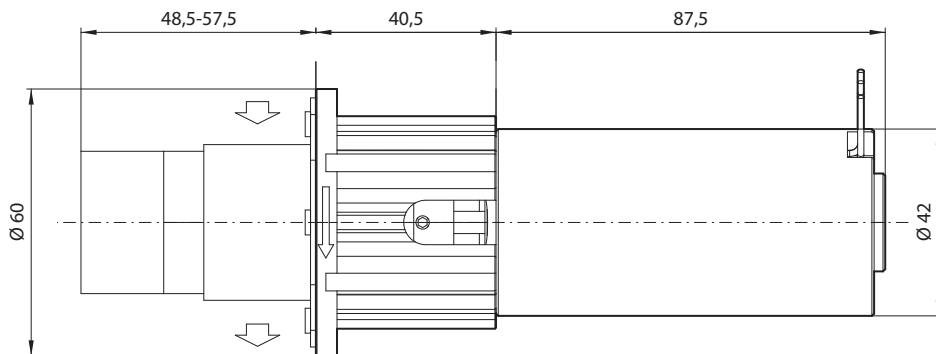


HAUPTANWENDUNGSGEBIETE

- Medizinische-chirurgische Geräte
- Geräte für die Hämodialyse
- Lasergeräte
- Schmierung
- Inkjet-Drucker für die Industrie
- Kühlgeräte
- Laborinstrumente
- Reinigung und Ultrafiltration von Wasser
- Dosierung
- Apparaturen für die Lebensmittelverarbeitung
- Desinfektionsgeräte



MGCF04S-MGCF11S

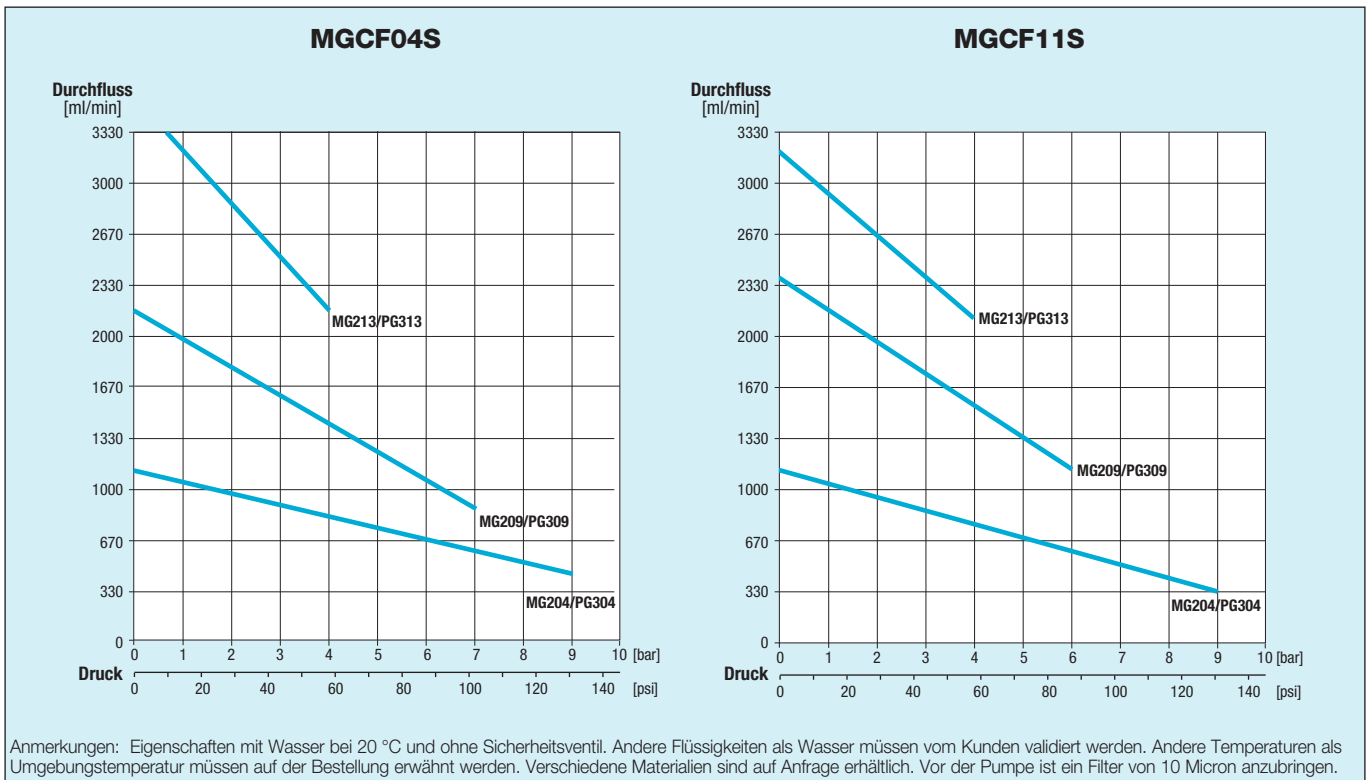
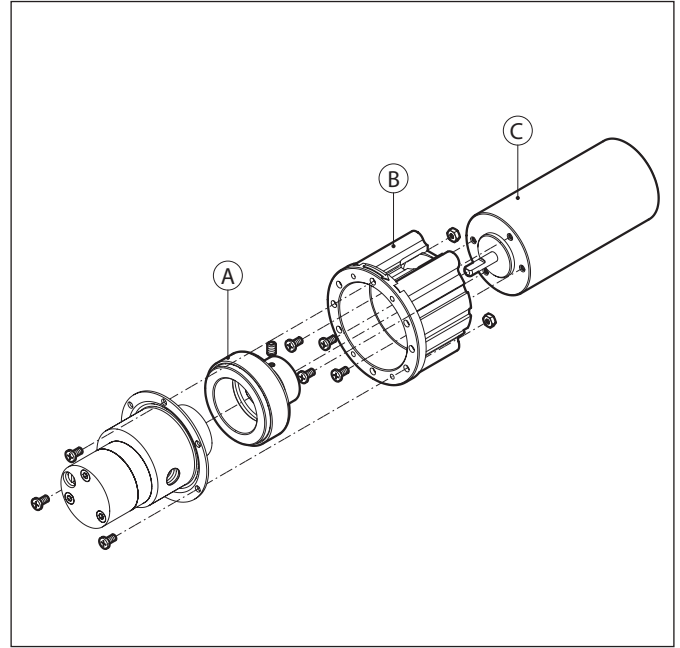


Abmessungen in mm

MGCF04S/MGCF11S für Zahnradpumpen der Serie MG/PG

POS	BESCHREIBUNG	EIGENSCHAFTEN	CODE
A	Ferritmagnet	Bohrung 5 mm	MGAF05S
A+B	Vollständiger Adapter	For KAG M42x30	MGBF42S
A+B+C	Vollständige Einheit	Siehe untenstehende Tabelle	MGCF04S MGCF11S

MOTORTYP	MGCF04S	MGCF11S
Spannung (V)	12 DC	24 DC
Drehzahl (rpm)	3300	3000
Strom (A)	3.4	1.5
Leistung (W)	25.9	23.6
Gewicht (g)	700	700



Fluid-o-Tech behält sich das Recht vor, die im vorliegenden Katalog angegebenen Spezifikationen jederzeit und unangekündigt zu verändern.

Fluid-o-Tech srl
Via Leonardo da Vinci, 40
20094 Corsico, Milano, Italy
Tel. +39 02 9995 01
Fax +39 02 9995 0999
info@fluidotech.it

Fluid-o-Tech Int'l Inc.
161 Atwater St.,
06479 Plantsville CT (USA)
Tel. +1 (860) 276 9270
Fax +1 (860) 620 0193
info@fluid-o-tech.com

Fluid-o-Tech Int'l Inc. Japan
2nd Floor, 4-3-8, Espoir Todoroki,
Todoroki, Setagaya, Tokyo 158-0082
Tel. +81 (0) (3) 6432 1812
Fax +81 (0) (3) 6432 1813
erkkato@fluidotech.jp

Fluid-o-Tech Asia (Shanghai) Co., Ltd.
2/F, Factory building 6 (1), No. 258, Zhijiang Road,
Fengxian District, Shanghai City, Z.P.: 201499 China
Tel. +86 (021) 67100 838
Fax +86 (021) 67100 605
info@fluidotech-asia.com