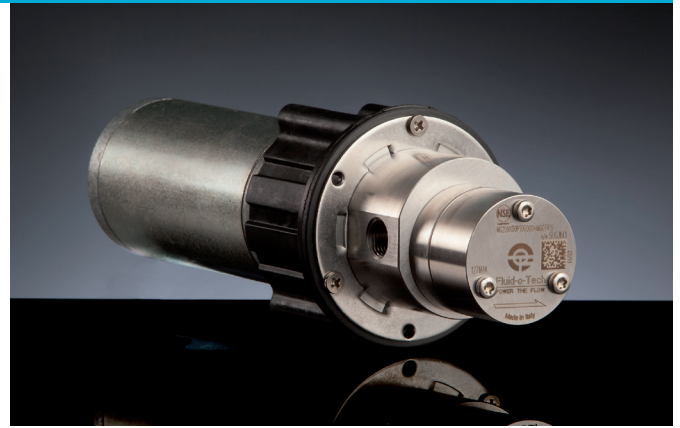


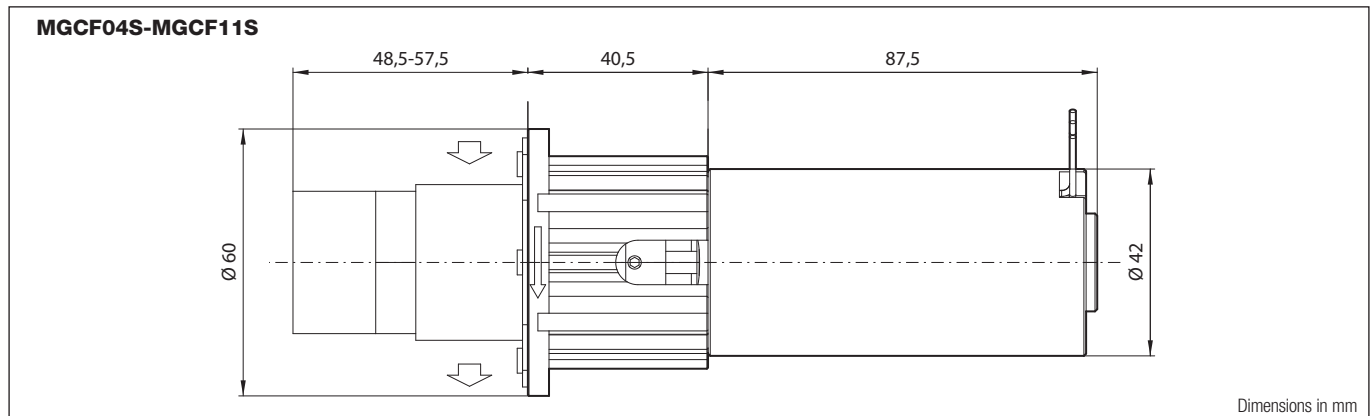
Gruppi motore serie MGCF04S/MGCF11S per pompe a ingranaggi serie MG/PG

Le pompe ad ingranaggi a trascinamento magnetico della serie MG e PG sono compatte e performanti per applicazioni ad alta tecnologia. Il giunto a trascinamento magnetico consente la realizzazione di una camera pompante totalmente isolata dall'ambiente esterno; è quindi un sistema indicato per l'utilizzo con un ampio spettro di fluidi corrosivi con un elevato grado di sicurezza. Il corpo pompa è disponibile in AISI 303, AISI 316L o SAF 2205. Gli ingranaggi sono disponibili in PTFE™ o Peek™. Nelle diverse condizioni di funzionamento, le pompe della serie MG e PG sono prive di pulsazioni. L'accoppiamento con le unità in corrente continua MGCF04S e MGCF11S consente un funzionamento silenzioso e dimensioni compatte. Nella pompa a trascinamento magnetico si sfrutta il principio dell'interazione tra i magneti concentricamente accoppiati. Si ha il disaccoppiamento magnetico quando la coppia richiesta dalla pompa è maggiore di quella esistente tra i due magneti.



APPLICAZIONI PRINCIPALI

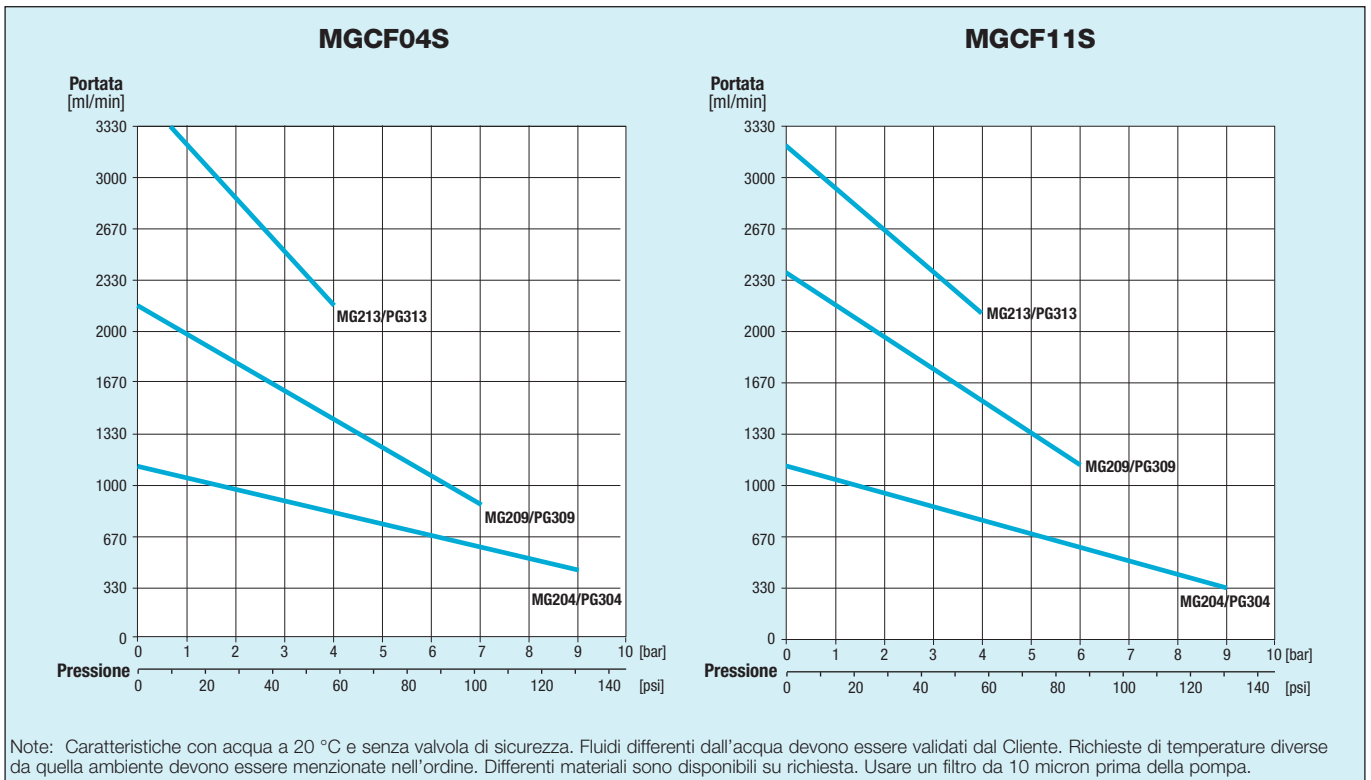
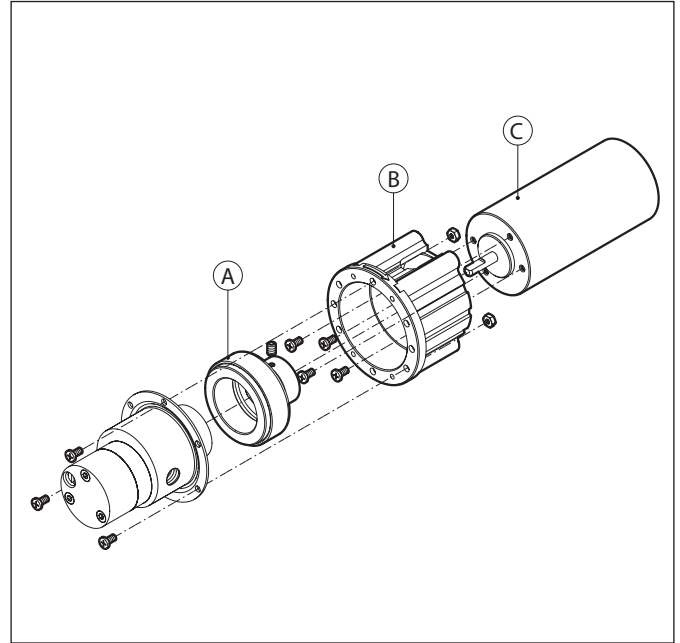
- Apparecchiature medico-chirurgiche
- Apparecchiature di emodialisi
- Apparecchiature laser
- Lubrificazione
- Stampanti Ink-Jet industriali
- Apparecchiature per processi alimentari
- Dispositivi di sanitizzazione
- Strumentazione di laboratorio
- Purificazione e ultrafiltrazione acqua
- Dosaggio
- Apparecchiature per processi alimentari
- Dispositivi di sanitizzazione



Gruppi motore serie MGCF04S/MGCF11S per pompe serie MG/PG

POS	DESCRIZIONE	CARATTERISTICHE	CODICE
A	Magnete ferrite	Foro 5 mm	MGAFO5S
A+B	Adattatore completo	KAG M42x30	MGBF42S
A+B+C	Unità completa	Vedi tabella sottostante	MGCF04S MGCF11S

TIPO DI MOTORE	MGCF04S	MGCF11S
Tensione	12 DC	24 DC
Velocità	3.300 rpm	3.000 rpm
Corrente	3,4 A	1,5 A
Potenza	25,9 W	23,6 W
Peso	700 g	700 g



Fluid-o-Tech si riserva il diritto di modificare le specifiche indicate nel presente catalogo in ogni momento e senza preavviso.

Fluid-o-Tech srl
Via Leonardo da Vinci, 40
20094 Corsico, Milano, Italy
Tel. +39 02 9995 01
Fax +39 02 9995 0999
info@fluidotech.it

Fluid-o-Tech Int'l Inc.
161 Atwater St.,
06479 Plantsville CT (USA)
Tel. +1 (860) 276 9270
Fax +1 (860) 620 0193
info@fluid-o-tech.com

Fluid-o-Tech Int'l Inc. Japan
2nd Floor, 4-3-8, Esplor Todoroki,
Todoroki, Setagaya, Tokyo 158-0082
Tel. +81 (0) (3) 6432 1812
Fax +81 (0) (3) 6432 1813
erkkato@fluidotech.jp

Fluid-o-Tech Asia (Shanghai) Co., Ltd.
2/F, Factory building 6 (1), No. 258, Zhijiang Road,
Fengxian District, Shanghai City, Z.P.: 201499 China
Tel. +86 (021) 67100 838
Fax +86 (021) 67100 605
info@fluidotech-asia.com