

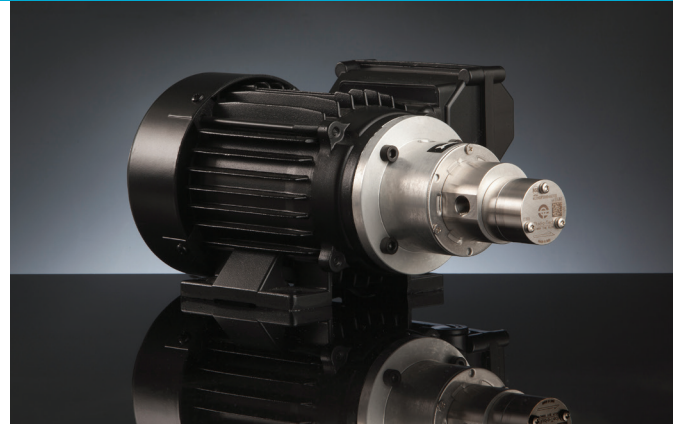
MGCF03S/MGCF07S/MGCF28S für Zahnradpumpender Serie MG/PG

Die Zahnradpumpen mit Magnetkupplung der Serie MG oder PG sind kompakt und bieten bei hochtechnologischen Anwendungen eine große Leistungsfähigkeit. Die Magnetkupplung gestattet die Realisierung einer von außen vollkommen isolierten Pumpkammer. Es handelt sich folglich um ein System, das für ein breites Spektrum von korrosiven Flüssigkeiten mit einem hohen Sicherheitsgrad angezeigt ist. Der Pumpenkörper wird in AISI 303, AISI 316L oder SAF 2205 angeboten.

Die Getriebe sind in PTFE™ und Peek™ erhältlich. Die Pumpen der Serie MG oder PG sind ohne Pulsationen. Die Kupplung mit den Wechselstromeinheiten MGCF03S, MGCF07S e MGCF28S wird vor allem für Industrieanwendungen empfohlen.

In der Pumpe mit Magnetkupplung wird die Interaktion zwischen den konzentrisch gekuppelten Magneten ausgenutzt.

Es erfolgt die magnetische Entkopplung, wenn das von der Pumpe verlangte Drehmoment größer als das zwischen den beiden Magneten vorhandene ist.

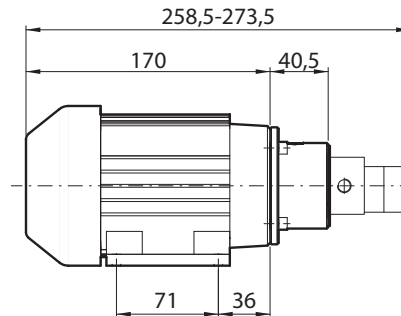
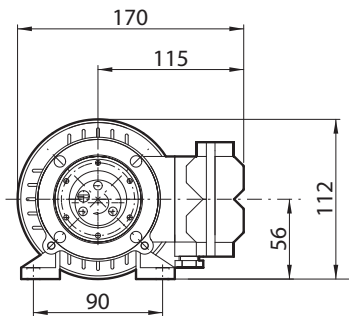


HAUPTANWENDUNGSGEBIETE

- Medizinische-chirurgische Geräte
- Geräte für die Hämodialyse
- Lasergeräte
- Schmierung
- Inkjet-Drucker für die Industrie
- Kühlgeräte
- Laborinstrumente
- Reinigung und Ultrafiltration von Wasser
- Dosierung
- Apparaturen für die Lebensmittelverarbeitung
- Desinfektionsgeräte

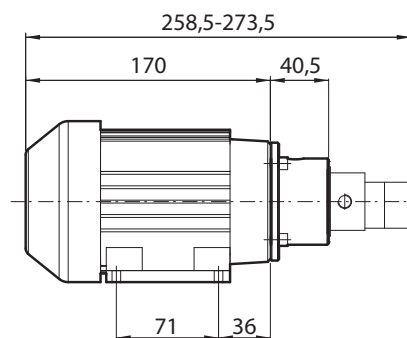
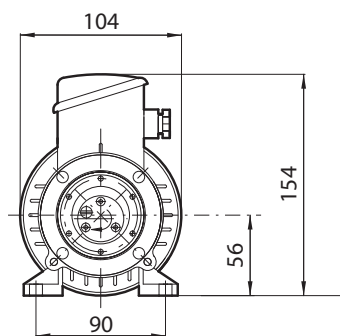


MGCF03S-MGCF28S



Abmessungen in mm

MGCF07S

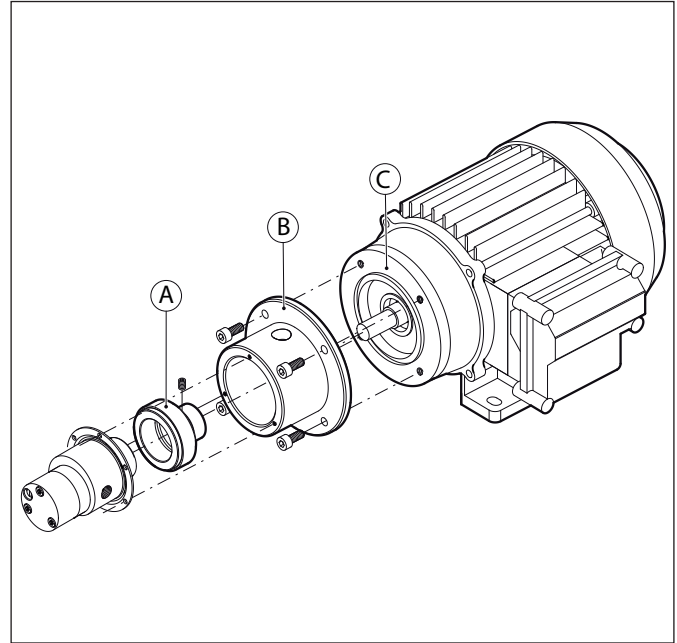


Abmessungen in mm

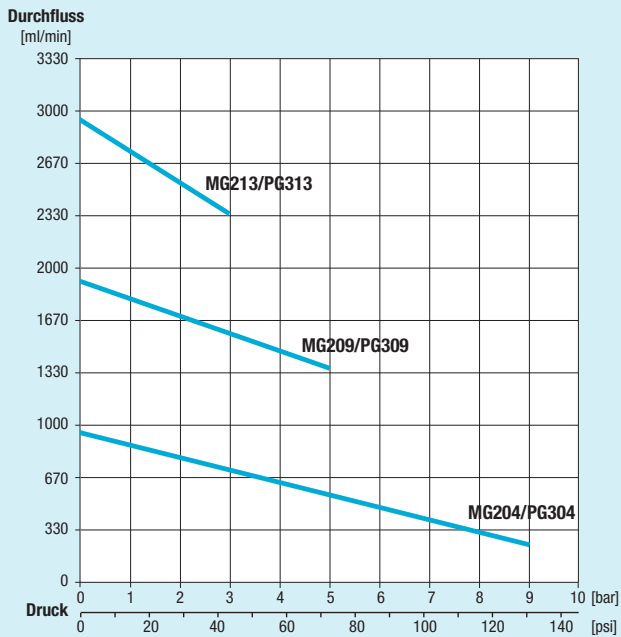
MGCF03S/MGCF07S/MGCF28S für Zahnradpumpender Serie MG/PG

POS	BESCHREIBUNG	EIGENSCHAFTEN	CODE
A	Ferritmagnet	Bohrung 9 mm	MGAFO9S
A+B	Vollständiger Adapter	Motor M56B14	MGBF56S
A+B+C	Vollständige Motormontage	Siehe untenstehende Tabelle	MGCF03S MGCF07S MGCF28S

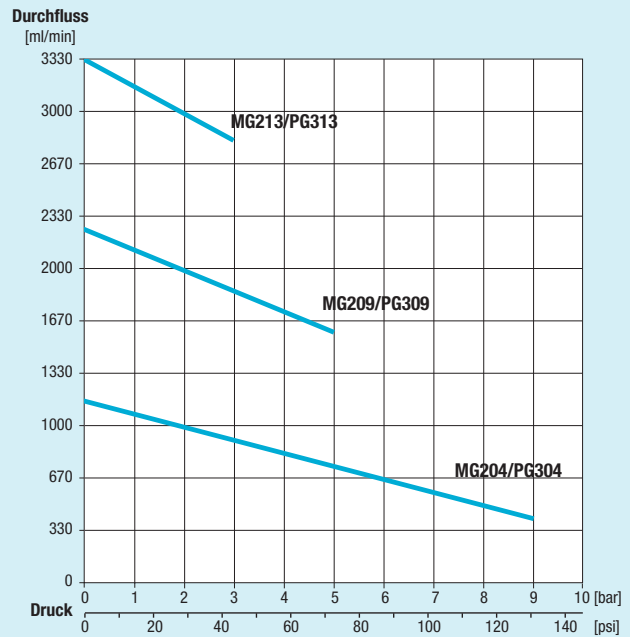
MOTORTYP	MGCF03S	MGCF07S	MGCF28S
Spannung (V)	230 AC Einphasig	230/400 AC Dreiphasig	110 AC Einphasig
Frequenz (Hz)	50	50	60
Pole	2	2	2
Drehzahl (rpm)	2610	2780	3550
Strom (A)	1.1	0.42	1.27
Leistung (W)	110	130	110
Funktioniert	Gleichstrom	Gleichstrom	Gleichstrom
Gewicht (Kg)	3.3	3.3	3.5



MGCF03S-MGCF07S (50 Hz)



MGCF28S (60 Hz)



Anmerkungen: Eigenschaften mit Wasser bei 20 °C und ohne Sicherheitsventil. Andere Flüssigkeiten als Wasser müssen vom Kunden validiert werden. Andere Temperaturen als Umgebungstemperatur müssen auf der Bestellung erwähnt werden. Verschiedene Materialien sind auf Anfrage erhältlich. Vor der Pumpe ist ein Filter von 10 Micron anzubringen.

Fluid-o-Tech behält sich das Recht vor, die im vorliegenden Katalog angegebenen Spezifikationen jederzeit und unangekündigt zu verändern.

Fluid-o-Tech srl
Via Leonardo da Vinci, 40
20094 Corsico, Milano, Italy
Tel. +39 02 9995 01
Fax +39 02 9995 0999
info@fluidotech.it

Fluid-o-Tech Int'l Inc.
161 Atwater St.,
06479 Plantsville CT (USA)
Tel. +1 (860) 276 9270
Fax +1 (860) 620 0193
info@fluid-o-tech.com

Fluid-o-Tech Int'l Inc. Japan
2nd Floor, 4-3-8, Espoir Todoroki,
Todoroki, Setagaya, Tokyo 158-0082
Tel. +81 (0) (3) 6432 1812
Fax +81 (0) (3) 6432 1813
erkkato@fluidotech.jp

Fluid-o-Tech Asia (Shanghai) Co., Ltd.
2/F, Factory building 6 (1), No. 258, Zhijiang Road,
Fengxian District, Shanghai City, Z.P.: 201499 China
Tel. +86 (021) 67100 838
Fax +86 (021) 67100 605
info@fluidotech-asia.com