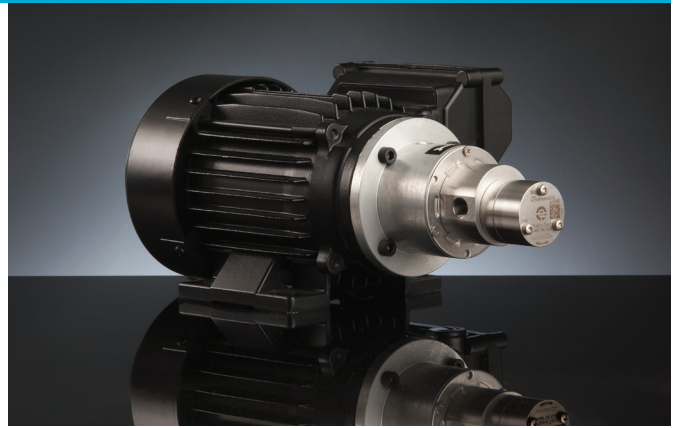


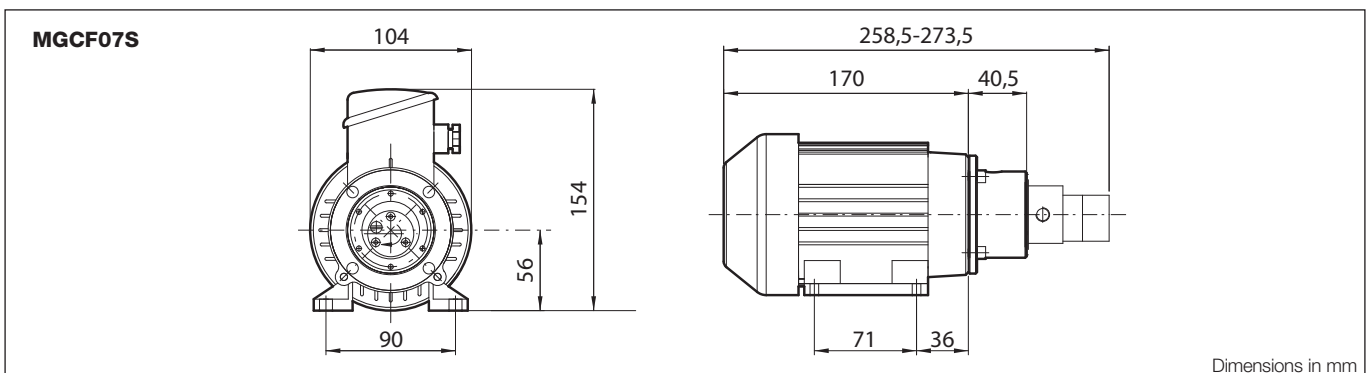
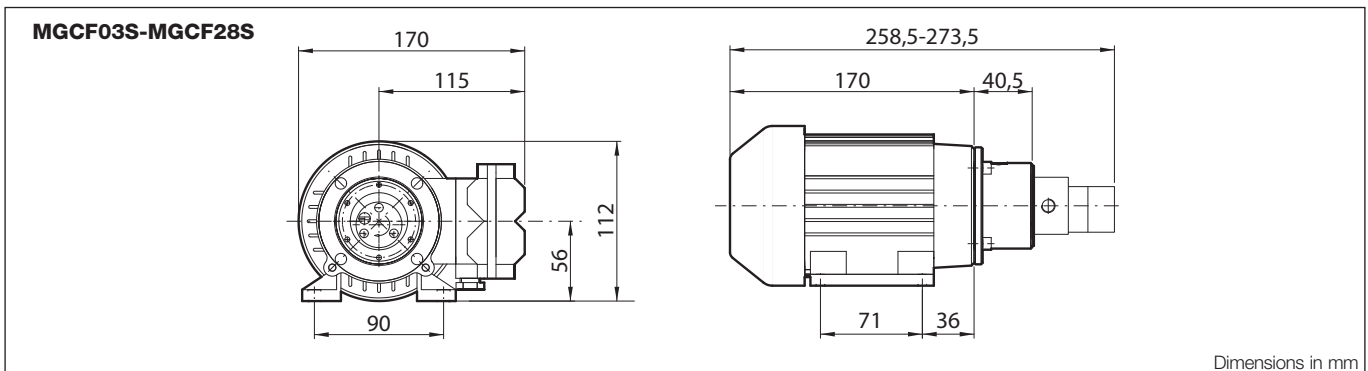
Gruppi motore serie MGCF03S/MGCF07S/ MGCF28S per pompe a ingranaggi serie MG/PG

Le pompe ad ingranaggi a trascinamento magnetico della serie MG o PG sono compatte e performanti per applicazioni ad alta tecnologia. Il giunto a trascinamento magnetico consente la realizzazione di una camera pompante totalmente isolata dall'ambiente esterno; è quindi un sistema indicato per l'utilizzo con un ampio spettro di fluidi corrosivi con un elevato grado di sicurezza. Il corpo pompa è disponibile in AISI 303, AISI 316L o SAF 2205. Gli ingranaggi sono disponibili in PTFE™ e Peek™. Le pompe della serie MG o PG sono prive di pulsazioni. L'accoppiamento con le unità in corrente alternata MGCF03S, MGCF07S e MGCF28S, è particolarmente indicato per applicazioni industriali. Nella pompa a trascinamento magnetico si sfrutta l'interazione tra i magneti concentricamente accoppiati. Si ha il disaccoppiamento magnetico quando la coppia richiesta dalla pompa è maggiore di quella esistente tra i due magneti.



APPLICAZIONI PRINCIPALI

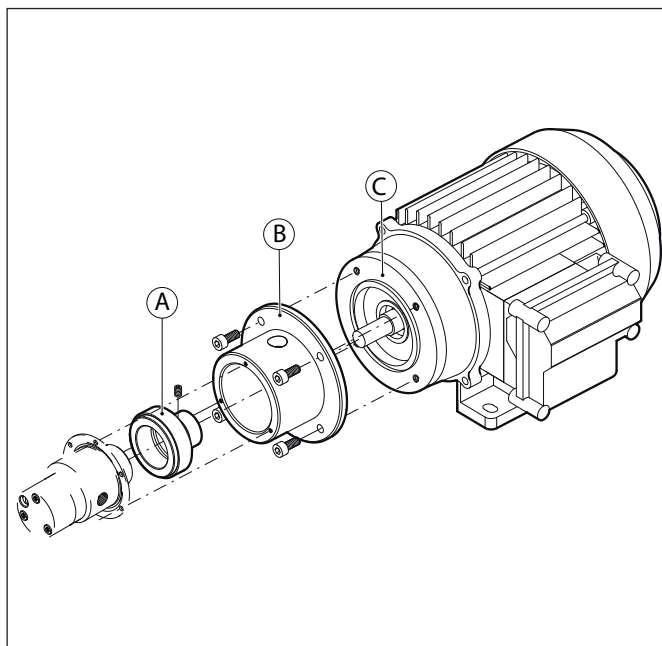
- Apparecchiature medico-chirurgiche
- Apparecchiature di emodialisi
- Apparecchiature laser
- Lubrificazione
- Stampanti Ink-Jet industriali
- Apparecchiature per processi alimentari
- Dispositivi di sanitizzazione
- Strumentazione di laboratorio
- Purificazione e ultrafiltrazione acqua
- Dosaggio
- Dispositivi di sanitizzazione



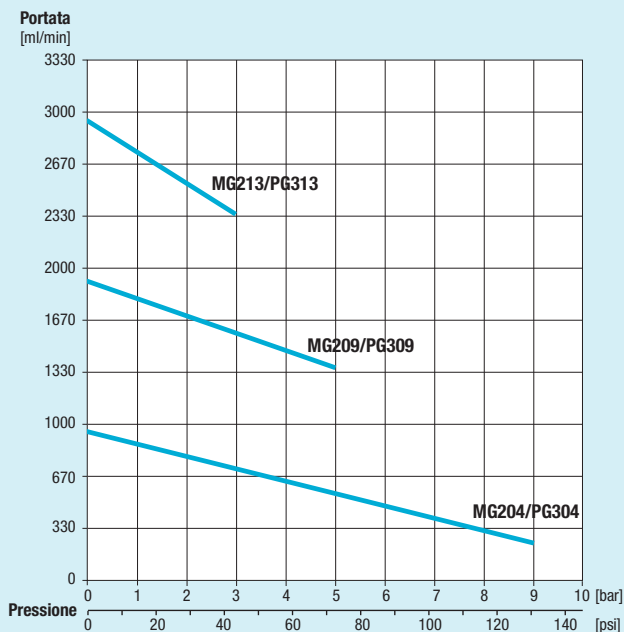
Gruppi motore serie MGCF03S/MGCF07S/MGCF28S per pompe a ingranaggi serie MG/PG

POS	DESCRIZIONE	CARATTERISTICHE	CODICE
A	Magnete ferrite	Foro 9 mm	MGAF09S
A+B	Adattatore completo	Motore M56B14	MGBF56S
A+B+C	Assemblaggio di motore completo	Vedi tabella sottostante	MGCF03S MGCF07S MGCF28S

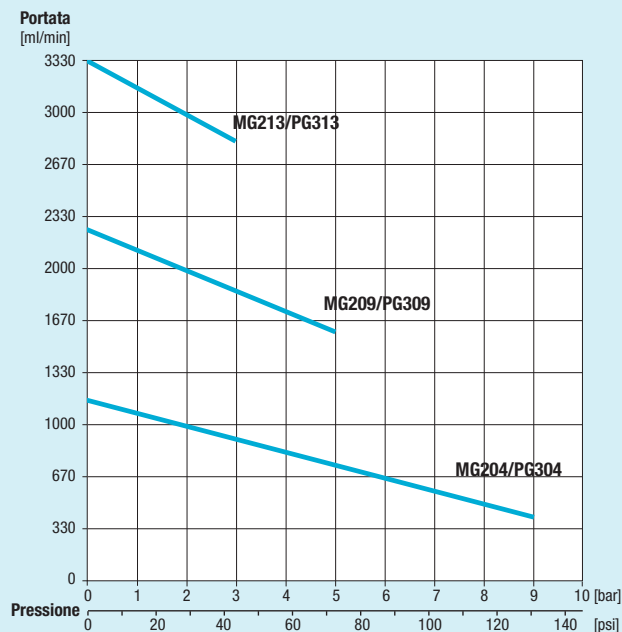
TIPO DI MOTORE	MGCF03S	MGCF07S	MGCF28S
Tensione	230 AC V Monofase	230/400 AC V Trifase	110 AC V Monofase
Frequenza	50 Hz	50 Hz	60 Hz
Poli	2	2	2
Velocità	2.610 rpm	2.780 rpm	3.550 rpm
Corrente	1,1 A	0,42 A	1,27 A
Potenza	110 W	130 W	110 W
Funzionamento	Continuo	Continuo	Continuo
Peso (Kg)	3,3	3,3	3,5



MGCF03S-MGCF07S (50 Hz)



MGCF28S (60 Hz)



Note: Caratteristiche con acqua a 20 °C e senza valvola di sicurezza. Fluidi differenti dall'acqua devono essere validati dal Cliente. Richieste di temperature diverse da quella ambiente devono essere menzionate nell'ordine. Differenti materiali sono disponibili su richiesta. Usare un filtro da 10 micron prima della pompa.

Fluid-o-Tech si riserva il diritto di modificare le specifiche indicate nel presente catalogo in ogni momento e senza preavviso.

Fluid-o-Tech srl
Via Leonardo da Vinci, 40
20094 Corsico, Milano, Italy
Tel. +39 02 9995 01
Fax +39 02 9995 0999
info@fluidotech.it

Fluid-o-Tech Int'l Inc.
161 Atwater St.,
06479 Plantsville CT (USA)
Tel. +1 (860) 276 9270
Fax +1 (860) 620 0193
info@fluid-o-tech.com

Fluid-o-Tech Int'l Inc. Japan
2nd Floor, 4-3-8, Espoir Todoroki,
Todoroki, Setagaya, Tokyo 158-0082
Tel. +81 (0) (3) 6432 1812
Fax +81 (0) (3) 6432 1813
erkkato@fluidotech.jp

Fluid-o-Tech Asia (Shanghai) Co., Ltd.
2/F, Factory building 6 (1), No. 258, Zhijiang Road,
Fengxian District, Shanghai City, Z.P.: 201499 China
Tel. +86 (021) 67100 838
Fax +86 (021) 67100 605
info@fluidotech-asia.com