

# MKCS08S/MKCS11S für Zahnradpumpender Serie MK

Die Zahnradpumpen der Serie MK wurden entwickelt, um die Serie MG 200 hinsichtlich Durchsatz, Druck und der Fähigkeit, mit hochviskosen Flüssigkeiten zu arbeiten, mit besseren Leistungen zu erweitern. Ein breites Materialangebot gestattet die Anpassung an die meisten Anwendungen, von der Lebensmittelbranche bis zur Chemie und der Industrie. Der Pumpenkörper wird in AISI 303, AISI 316L oder SAF 2205 angeboten.

Die Getriebe sind in PTFE™ oder Peek™ erhältlich. Der Magnet wird in Ferrit oder für den Hochleistungsbetrieb in Seltenen Erden angeboten. Die Kupplung mit den Gleichstromeinheiten MKCS08S und MKCS11S, für schwere Anwendungen entwickelt, gestattet einen leisen Betrieb und kompakte Maße. In der Pumpe mit Magnetkupplung wird das Prinzip der Interaktion zwischen den konzentrisch gekuppelten Magneten ausgenutzt. Es erfolgt die magnetische Entkopplung, wenn das von der Pumpe verlangte Drehmoment größer als das zwischen den beiden Magneten vorhandene ist.

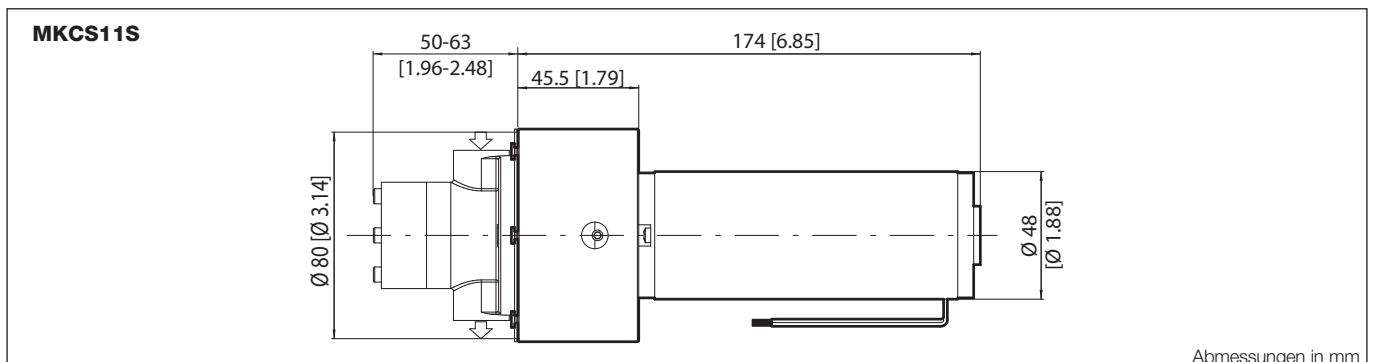
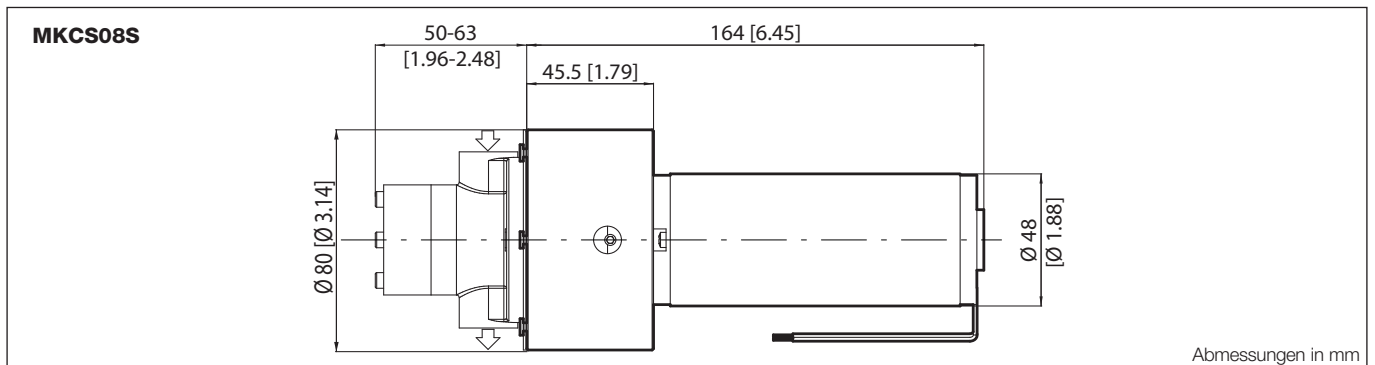
**Auf Anfrage verfügbar:**

- Ferritmagnet



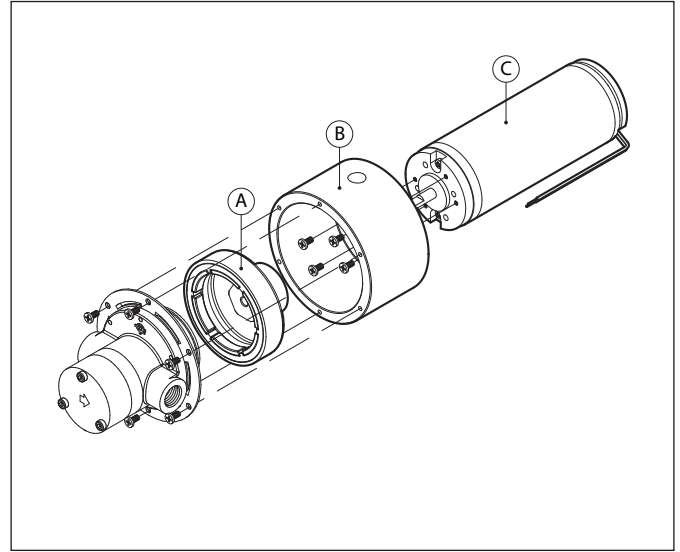
## HAUPTANWENDUNGSGEBIETE

- Medizinische-chirurgische Geräte
- Geräte für die Hämodialyse
- Lasergeräte
- Schmierung
- Inkjet-Drucker für die Industrie
- Kühlgeräte
- Laborinstrumente
- Reinigung und Ultrafiltration von Wasser
- Dosierung
- Apparaturen für die Lebensmittelverarbeitung
- Desinfektionsgeräte

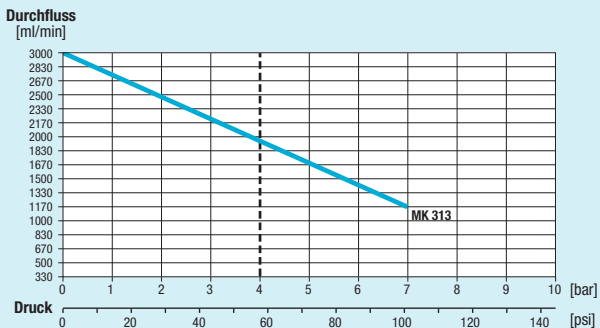
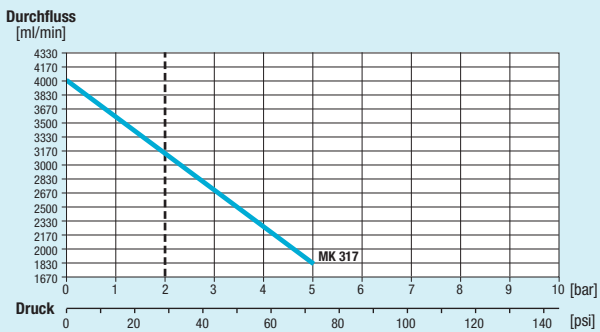
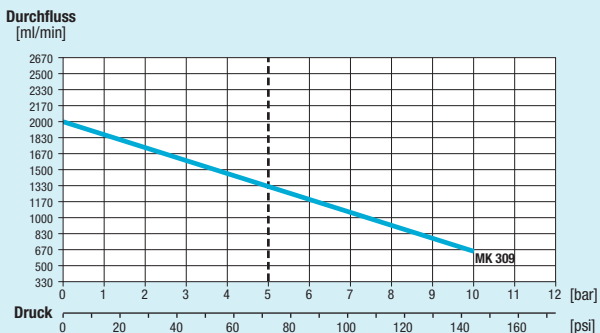


POS	BESCHREIBUNG	EIGENSCHAFTEN	CODE
<b>A</b>	Magnet	Bohrung 5 mm	MKAS05S
<b>A+B</b>	Vollständiger Adapter	For KAG M48x50 For KAG M48x60	MKBS48S
<b>A+B+C</b>	Vollständige Einheit	Siehe untenstehende Tabelle	MKCS08S MKCS11S

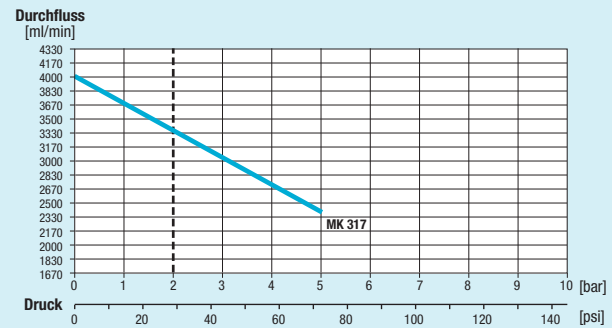
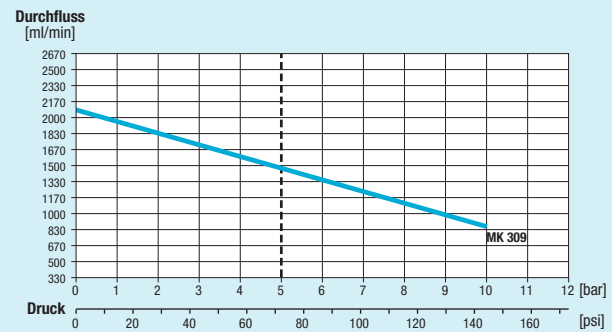
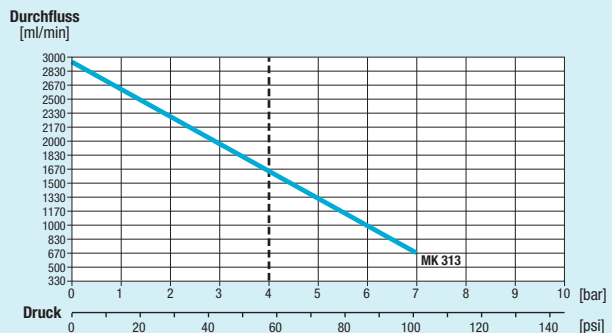
MOTORTYP	MKCS08S	MKCS11S
Spannung (V)	12 DC	24 DC
Drehzahl (rpm)	3050	3150
Strom (A)	3.4	2.6
Leistung (W)	32	49,5
IP Schutzart	IP40	IP40
Gewicht (Kg)	1.2	1.3



## MKCS08S



## MKCS11S



Anmerkung: Für eine kontinuierliche Funktionsweise nach der gestrichelten Linie ist ein Motortest erforderlich. Eigenschaften mit Wasser bei 20 °C und ohne Sicherheitsventil. Andere Flüssigkeiten als Wasser müssen vom Kunden validiert werden. Andere Temperaturen als Umgebungstemperatur müssen auf der Bestellung erwähnt werden. Verschiedene Materialien sind auf Anfrage erhältlich. Vor der Pumpe ist ein Filter von 10 Micron anzubringen.

Fluid-o-Tech behält sich das Recht vor, die im vorliegenden Katalog angegebenen Spezifikationen jederzeit und unangekündigt zu verändern.

**Fluid-o-Tech srl**  
Via Leonardo da Vinci, 40  
20094 Corsico, Milano, Italy  
Tel. +39 02 9995 01  
Fax +39 02 9995 0999  
info@fluidotech.it

**Fluid-o-Tech Int'l Inc.**  
161 Atwater St.,  
06479 Plantsville CT (USA)  
Tel. +1 (860) 276 9270  
Fax +1 (860) 620 0193  
info@fluid-o-tech.com

**Fluid-o-Tech Int'l Inc. Japan**  
2nd Floor, 4-3-8, Espoir Todoroki,  
Todoroki, Setagaya, Tokyo 158-0082  
Tel. +81 (0) (3) 6432 1812  
Fax +81 (0) (3) 6432 1813  
erkato@fluidotech.jp

**Fluid-o-Tech Asia (Shanghai) Co., Ltd.**  
2/F, Factory building 6 (1), No. 258, Zhijiang Road,  
Fengxian District, Shanghai City, Z.P.: 201499 China  
Tel. +86 (021) 67100 838  
Fax +86 (021) 67100 605  
info@fluidotech-asia.com