

# Unità pompa-motore a trascinamento magnetico. Serie MKCS08S/MKCS11S

Le pompe ad ingranaggi della serie MK sono state progettate per ampliare la serie MG 200 con una miglior performance in termini di portata, pressione e capacità di lavorare con liquidi ad alta viscosità. Un'ampia offerta di materiali permette di adeguarsi alla maggior parte delle applicazioni, dal settore alimentare a quello chimico e industriale. Il corpo è disponibile in AISI 303, AISI 316L o SAF 2205. Gli ingranaggi sono disponibili in PTFE™ o Peek™. Il magnete è disponibile in ferrite o terre rare, per funzionamento ad alte pressioni. L'accoppiamento con le unità in corrente continua MKCS08S e MKCS11S sviluppate per applicazioni gravose, consente un funzionamento silenzioso e dimensioni compatte. Nella pompa a trascinamento magnetico si sfrutta il principio dell'interazione tra i magneti concentricamente accoppiati. Si ha il disaccoppiamento magnetico quando la coppia richiesta dalla pompa è maggiore di quella esistente tra i due magneti.

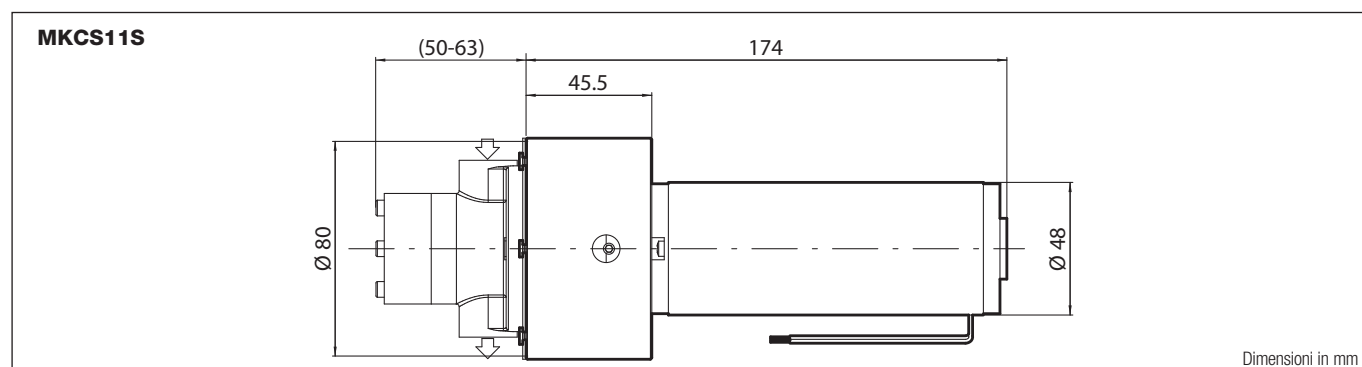
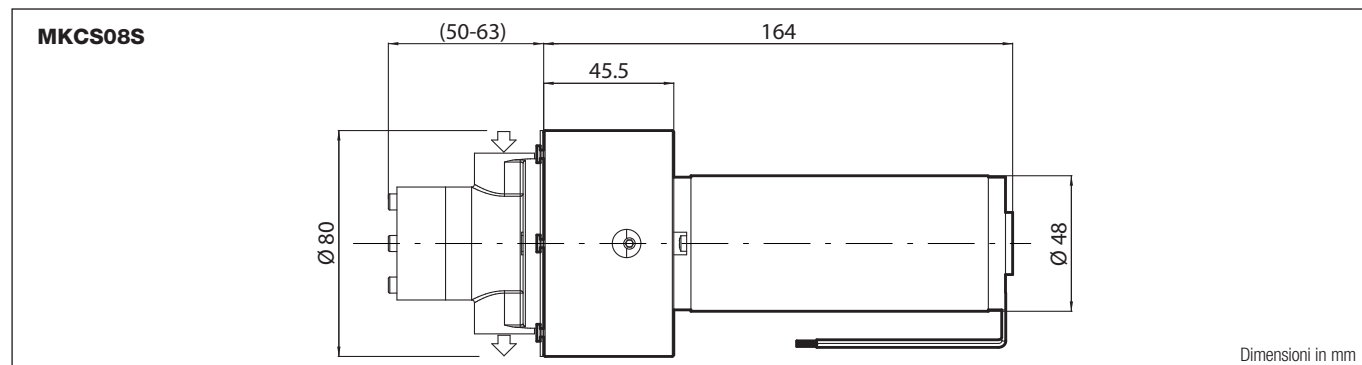
Disponibile su richiesta:

- Magnete in ferrite



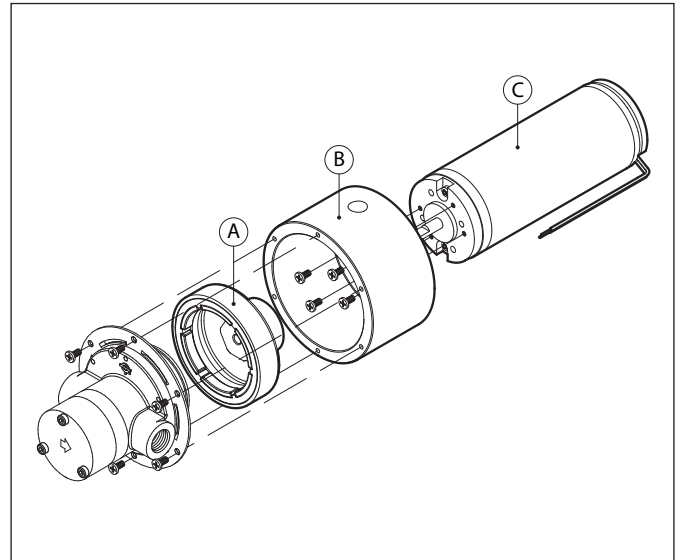
## APPLICAZIONI PRINCIPALI

- Apparecchiature medico-chirurgiche
- Apparecchiature di emodialisi
- Apparecchiature laser
- Lubrificazione
- Stampanti Ink-Jet industriali
- Apparati di raffreddamento
- Strumentazione di laboratorio
- Purificazione e ultrafiltrazione acqua
- Dosaggio
- Apparecchiature per processi alimentari

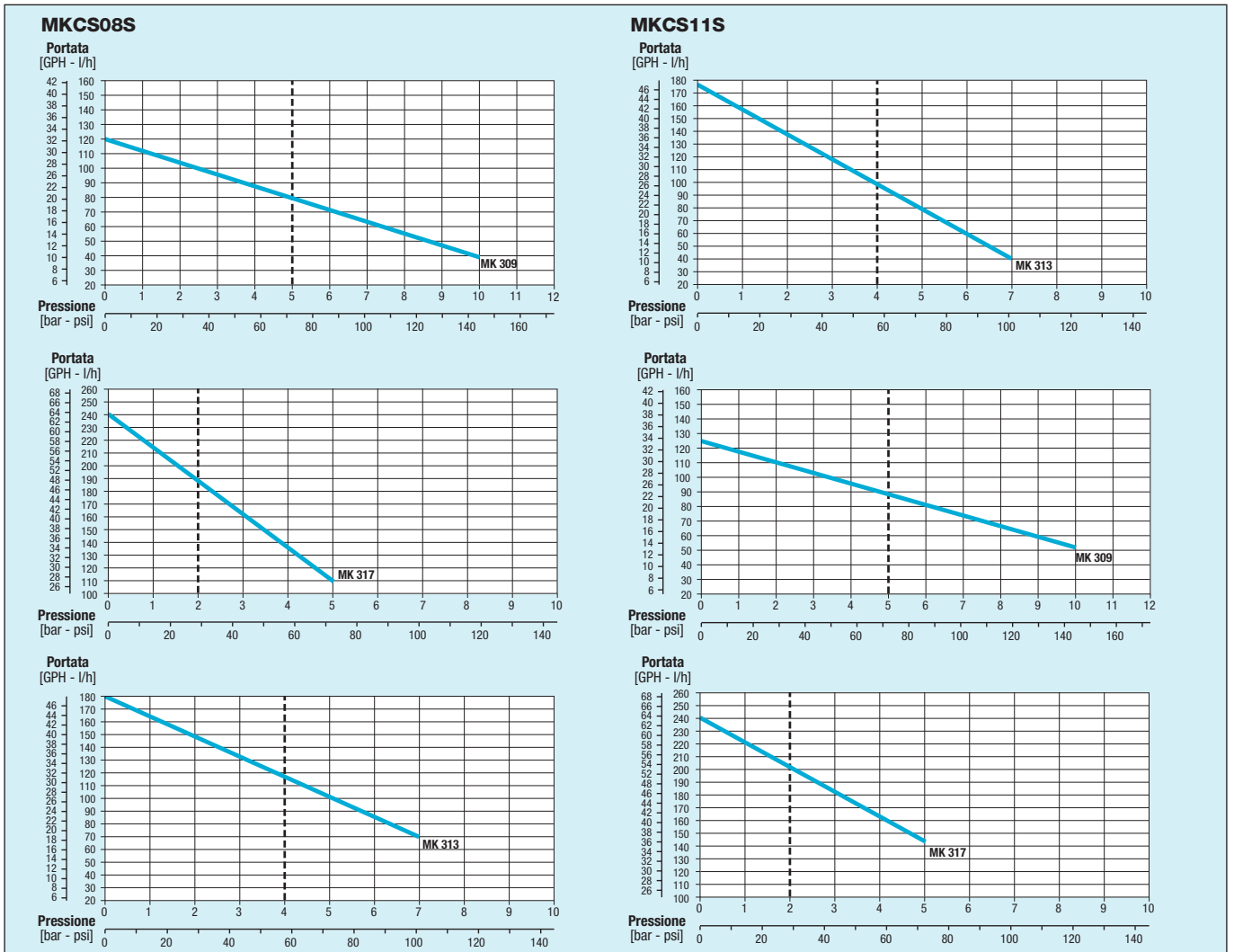


# Unità pompa-motore a trascinamento magnetico. Serie MKCS08S/MKCS11S

POS	DESCRIZIONE	CARATTERISTICHE	CODICE
<b>A</b>	Magnete	Foro 5 mm	MKAS05S
<b>A+B</b>	Adattatore completo	KAG M48x50 KAG M48x60	MKBS48S
<b>A+B+C</b>	Unità completa	Vedi tabella sottostante	MKCS08S MKCS11S



TIPO DI MOTORE	MKCS08S	MKCS11S
Tensione	12 DC	24 DC
Velocità	3.050 rpm	3.150 rpm
Corrente	3,4 A	2,6 A
Potenza	32 W	49,5 W
Grado di protezione IP	IP40	IP40
Peso	1,2 kg	1,3 kg



Nota: Per un funzionamento continuo dopo la linea tratteggiata, è necessario un test del motore. Caratteristiche con acqua a 20 °C e senza valvola di sicurezza. Fluidi differenti dall'acqua devono essere validati dal Cliente. Richieste di temperature diverse da quella ambiente devono essere menzionate nell'ordine. Differenti materiali sono disponibili su richiesta. Usare un filtro da 10 micron prima della pompa.

Fluid-o-Tech si riserva il diritto di modificare le specifiche indicate nel presente catalogo in ogni momento e senza preavviso.

**Fluid-o-Tech srl**  
Via Leonardo da Vinci, 40  
20094 Corsico, Milano, Italy  
Tel. +39 02 9995 01  
Fax +39 02 9995 0999  
info@fluidotech.it

**Fluid-o-Tech Int'l Inc.**  
161 Atwater St.,  
06479 Plantsville CT (USA)  
Tel. +1 (860) 276 9270  
Fax +1 (860) 620 0193  
info@fluid-o-tech.com

**Fluid-o-Tech Int'l Inc. Japan**  
201, 4-3-10, Todoroki,  
Setagaya, Tokyo 158-082, Japan  
Tel. +81 (0) (3) 6432 1812  
Fax +81 (0) (3) 6432 1813  
erkkato@fluidotech.jp

**Fluid-o-Tech Asia (Shanghai) Co., Ltd.**  
2/F, Factory building 6 (1), No. 258, Zhijiang Road,  
Fengxian District, Shanghai City, Z.P.: 201499 China  
Tel. +86 (021) 67100 838  
Fax +86 (021) 67100 605  
info@fluidotech-asia.com