

# Gruppi motore serie MKCS08S/MKCS11S per pompe a ingranaggi serie MK

Le pompe ad ingranaggi della serie MK sono state progettate per ampliare la serie MG 200 con una miglior performance in termini di portata, pressione e capacità di lavorare con liquidi ad alta viscosità. Un'ampia offerta di materiali permette di adeguarsi alla maggior parte delle applicazioni, dal settore alimentare a quello chimico e industriale. Il corpo è disponibile in AISI 303, AISI 316L o SAF 2205. Gli ingranaggi sono disponibili in PTFE™ o Peek™. Il magnete è disponibile in ferrite o terre rare, per funzionamento ad alte pressioni. L'accoppiamento con le unità in corrente continua MKCS08S e MKCS11S sviluppate per applicazioni gravose, consente un funzionamento silenzioso e dimensioni compatte. Nella pompa a trascinamento magnetico si sfrutta il principio dell'interazione tra i magneti concentricamente accoppiati. Si ha il disaccoppiamento magnetico quando la coppia richiesta dalla pompa è maggiore di quella esistente tra i due magneti.

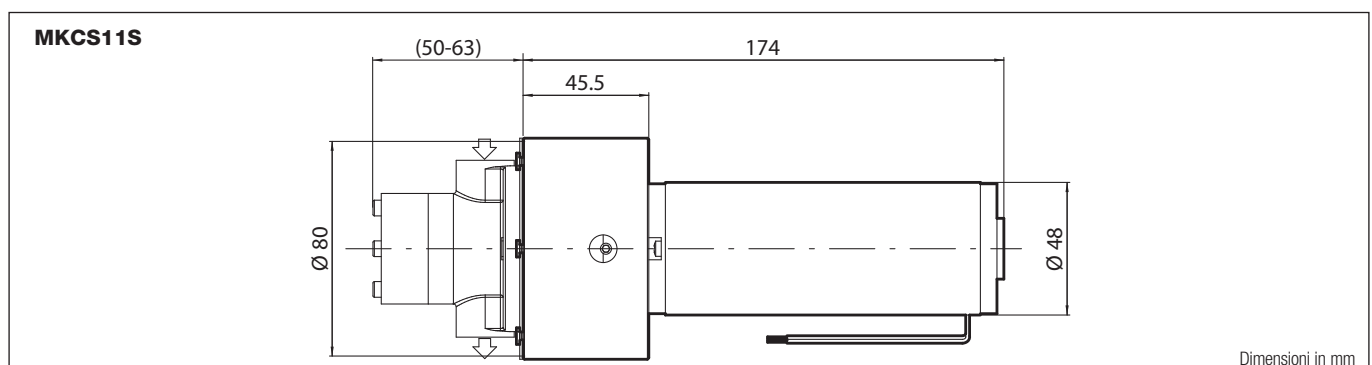
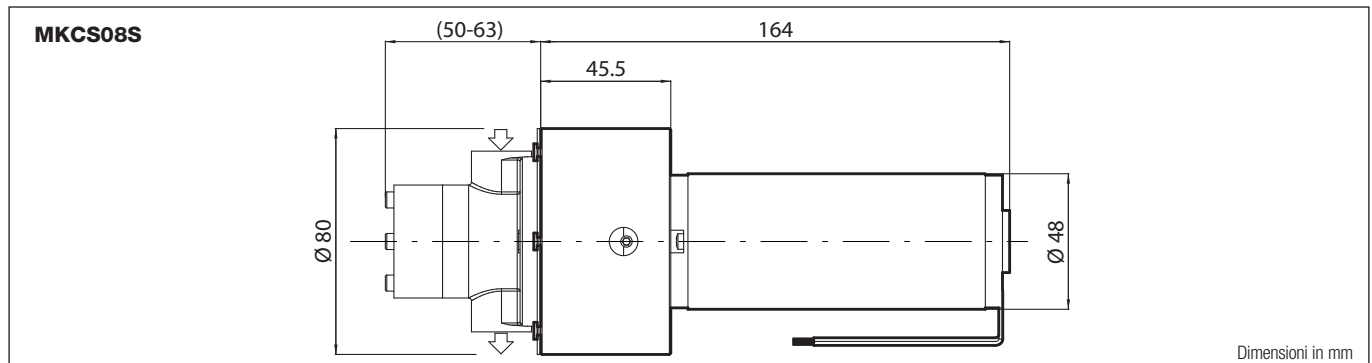
Disponibile su richiesta:

- Magnete in ferrite



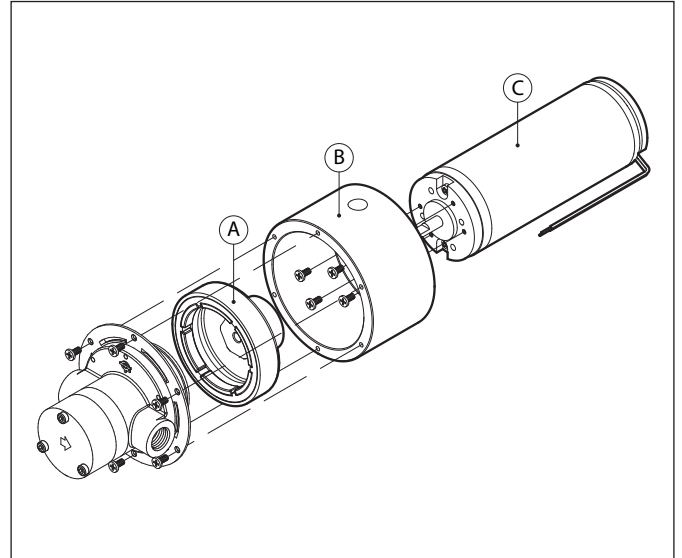
## APPLICAZIONI PRINCIPALI

- Apparecchiature medico-chirurgiche
- Apparecchiature di emodialisi
- Apparecchiature laser
- Lubrificazione
- Stampanti Ink-Jet industriali
- Apparatı di raffreddamento
- Strumentazione di laboratorio
- Purificazione e ultrafiltrazione acqua
- Dosaggio
- Apparecchiature per processi alimentari
- Dispositivi di sanitizzazione

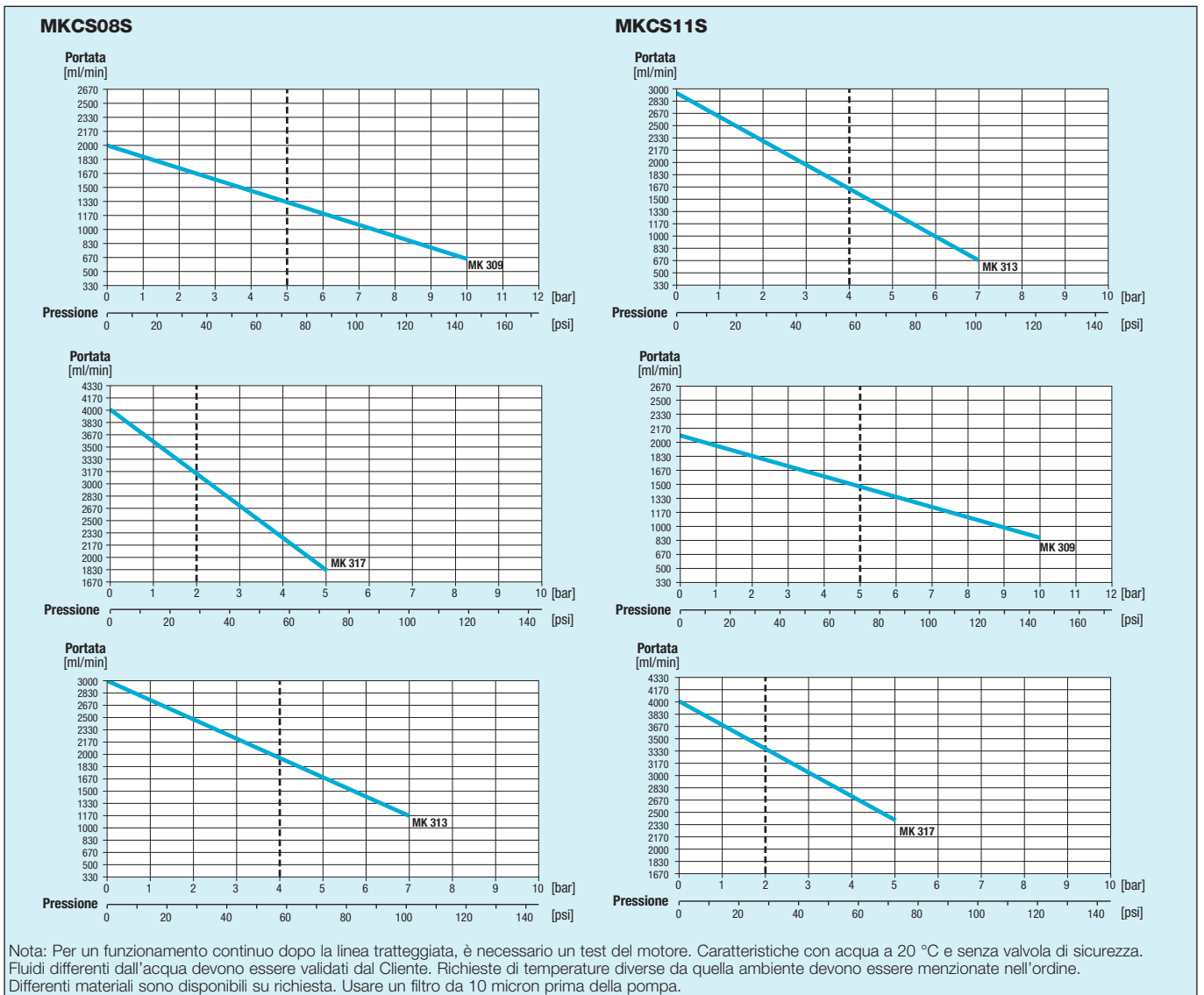


# Gruppi motore serie MKCS08S/MKCS11S per pompe a ingranaggi serie MK

POS	DESCRIZIONE	CARATTERISTICHE	CODICE
<b>A</b>	Magnete	Foro 5 mm	MKAS05S
<b>A+B</b>	Adattatore completo	KAG M48x50 KAG M48x60	MKBS48S
<b>A+B+C</b>	Unità completa	Vedi tabella sottostante	MKCS08S MKCS11S



TIPO DI MOTORE	MKCS08S	MKCS11S
Tensione	12 DC	24 DC
Velocità	3.050 rpm	3.150 rpm
Corrente	3,4 A	2,6 A
Potenza	32 W	49,5 W
Grado di protezione IP	IP40	IP40
Peso	1,2 kg	1,3 kg



Fluid-o-Tech si riserva il diritto di modificare le specifiche indicate nel presente catalogo in ogni momento e senza preavviso.

**Fluid-o-Tech srl**  
Via Leonardo da Vinci, 40  
20094 Corsico, Milano, Italy  
Tel. +39 02 9995 01  
Fax +39 02 9995 0999  
info@fluidotech.it

**Fluid-o-Tech Int'l Inc.**  
161 Atwater St.,  
06479 Plantsville CT (USA)  
Tel. +1 (860) 276 9270  
Fax +1 (860) 620 0193  
info@fluid-o-tech.com

**Fluid-o-Tech Int'l Inc. Japan**  
2nd Floor, 4-3-8, Espoir Todoroki,  
Todoroki, Setagaya, Tokyo 158-0082  
Tel. +81 (0) (3) 6432 1812  
Fax +81 (0) (3) 6432 1813  
erkato@fluidotech.jp

**Fluid-o-Tech Asia (Shanghai) Co., Ltd.**  
2/F, Factory building 6 (1), No. 258, Zhijiang Road,  
Fengxian District, Shanghai City, Z.P.: 201499 China  
Tel. +86 (021) 67100 838  
Fax +86 (021) 67100 605  
info@fluidotech-asia.com