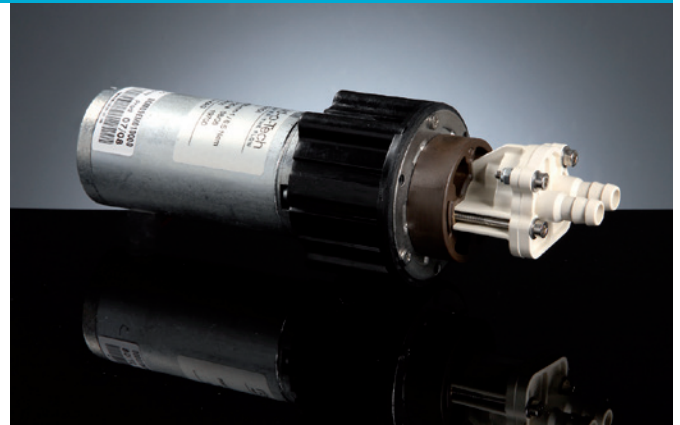


Pumpen-Motor-Einheit DC mit Magnetkupplung Serie DGM09

Die Zahnradpumpen mit Direktanschluss der Serie DGM09 stammen von der bereits erprobten Serie MG200 mit Magnetkupplung ab. Für einen Betrieb mit reinem Wasser und relativ viskosen Flüssigkeiten bei geringen Temperaturen konstruiert, haben die Pumpen-Motor-Einheiten der Serie DGM09 niedrige Pulsationen und können Flüssigkeiten mit einer maximalen Temperatur von 95 °C fördern. Körper und Getriebe der Pumpe sind aus Vectra. Die Dichtungen werden in EPDM, NBR oder VITON® angeboten. Das extrem kompakte Design macht die Einheit dort zu einer bevorzugten Wahl, wo wenig Platz zur Verfügung steht. Saug-/Vorlaufanschlüsse mit Leitungshalter von 8 mm.

- Motor: 12-24 V DC mit Bürsten, 3000 rpm



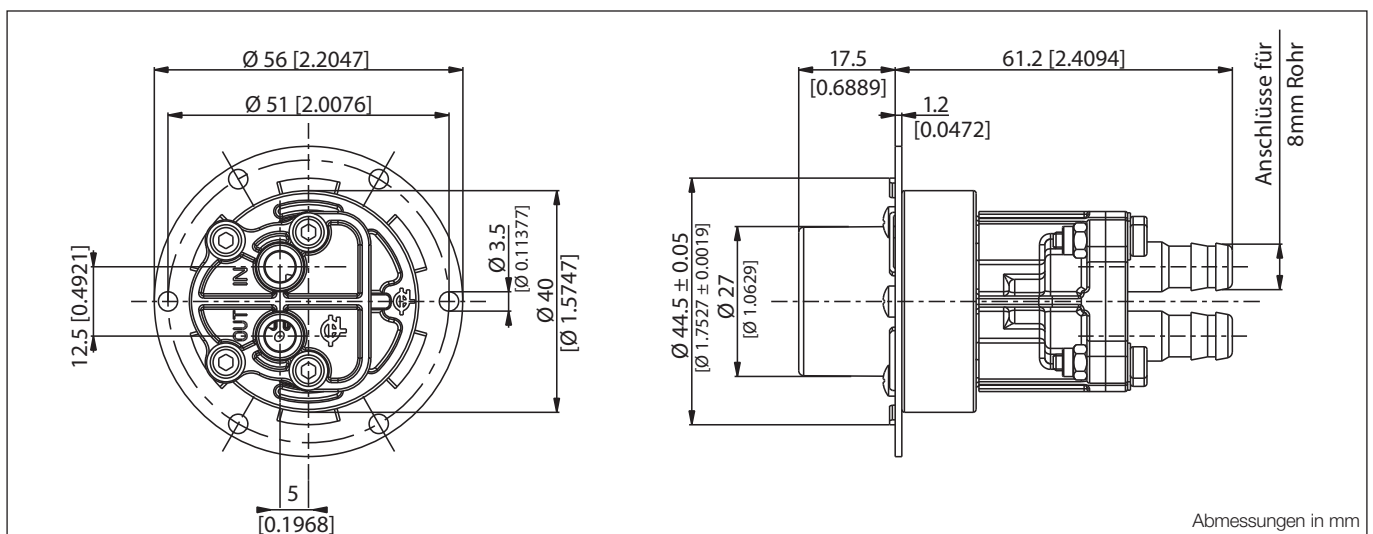
HAUPTANWENDUNGSGEBIETE

- Wasserreinigung
- Laserkühlung
- Spraying
- Wasserumlauf
- Kondenswasserentfernung
- Karbonisierung bei Niederdruck
- Desinfektionsgeräte



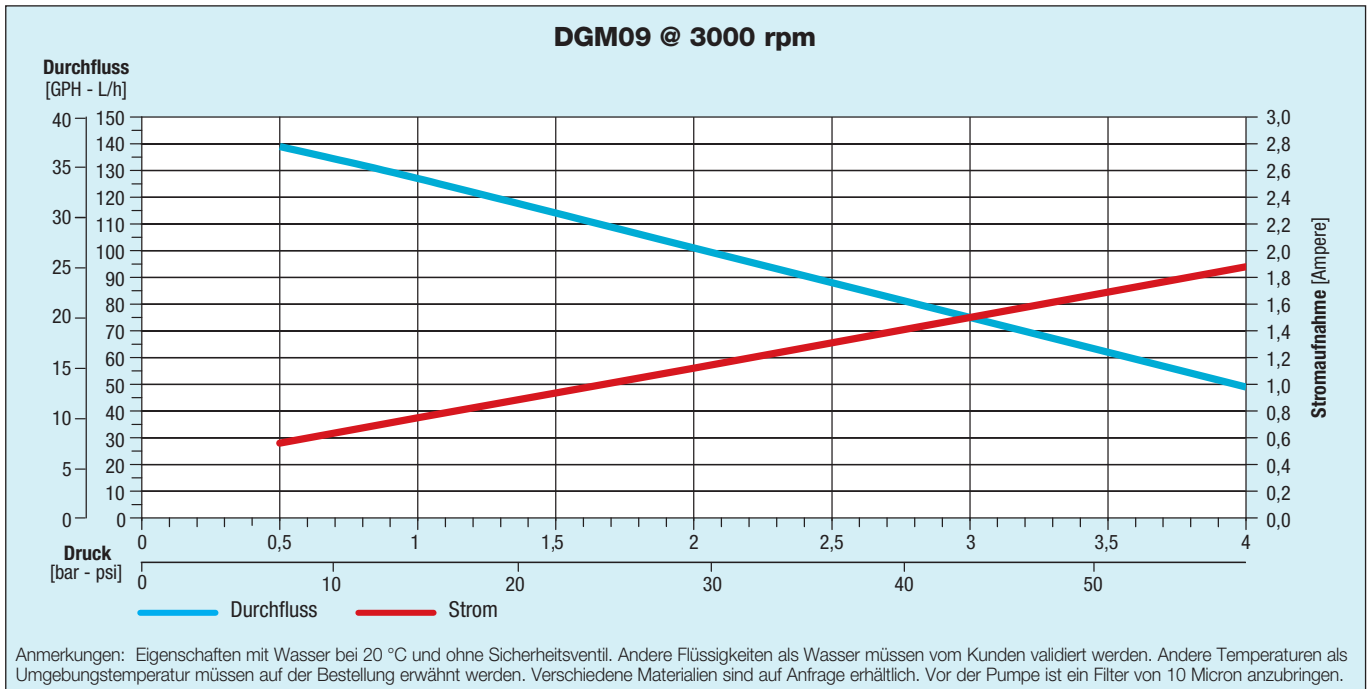
MODELL NUMBER MATRIX

| | | | | | POS | DESCRIPTION | CODE | |
|-----------------|------------|-----------|----------|------------|------------------|-------------|----------------------|--|
| Position | 1 | 2 | 3 | 4 | Customiz. | 1 | Pumpenserie | DGM = Magnetkupplung |
| Code | DGM | 09 | E | M01 | 0000 | 2 | Getriebehöhe | 09 = 9 mm |
| | | | | | | 3 | Elastisches Material | E = EPDM N = NBR V = VITON® |
| | | | | | | 4 | Motor | 000 = keine M01 = 3000 rpm/24V M03 = 3000 rpm/12V |



* Die Abmessungen wurden ohne Motor und Adapter berechnet

Abmessungen in mm



Fluid-o-Tech behält sich das Recht vor, die im vorliegenden Katalog angegebenen Spezifikationen jederzeit und unangekündigt zu verändern.

Fluid-o-Tech srl
Via Leonardo da Vinci, 40
20094 Corsico, Milano, Italy
Tel. +39 02 9995 01
Fax +39 02 9995 0999
info@fluidotech.it

Fluid-o-Tech Int'l Inc.
161 Atwater St.,
06479 Plantsville CT (USA)
Tel. +1 (860) 276 9270
Fax +1 (860) 620 0193
info@fluid-o-tech.com

Fluid-o-Tech Int'l Inc. Japan
2nd Floor, 4-3-8, Espoir Todoroki,
Todoroki, Setagaya, Tokyo 158-0082
Tel. +81 (0) (3) 6432 1812
Fax +81 (0) (3) 6432 1813
erkkato@fluidotech.jp

Fluid-o-Tech Asia (Shanghai) Co., Ltd.
2/F, Factory building 6 (1), No. 258, Zhijiang Road,
Fengxian District, Shanghai City, Z.P.: 201499 China
Tel. +86 (021) 67100 838
Fax +86 (021) 67100 605
info@fluidotech-asia.com