

Unità pompa-motore DC a trascinamento magnetico. Serie DGM09

Le pompe ad ingranaggi ad attacco diretto serie DGM09 derivano dall'ormai consolidata serie MG200 a trascinamento magnetico. Costruita per lavorare con acqua pura e con fluidi relativamente viscosi a basse temperature, l'unità pompa-motore serie DGM09 ha basse pulsazioni ed è in grado di trasferire fluidi alla massima temperatura di 95 °C. Il corpo e gli ingranaggi della pompa sono costruiti in Vectra. Le guarnizioni sono disponibili in EPDM, NBR o VITON®. Il suo design, estremamente compatto, la rende la scelta preferita dove lo spazio è limitato. Connessioni aspirazione/mandata con portatubo da 8 mm.

- Motore: 12-24 V DC a spazzole, 3000 rpm



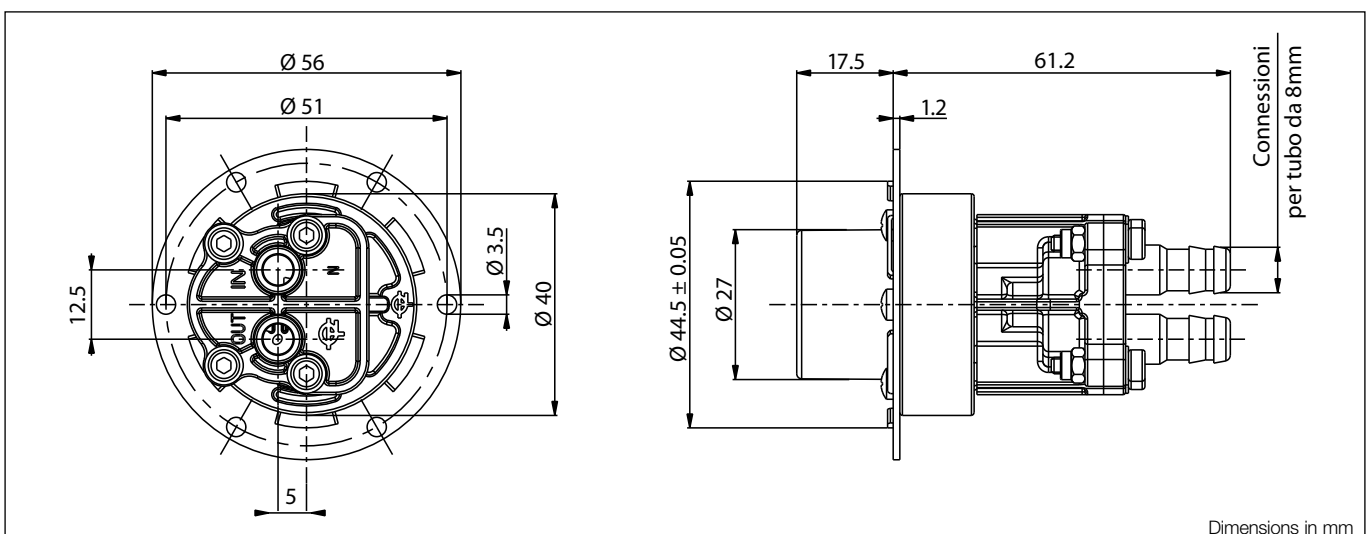
APPLICAZIONI PRINCIPALI

- Purificazione acqua
- Raffreddamento laser
- Spraying
- Ricircolo acqua
- Rimozione condensa
- Carbonazione a bassa pressione
- Dispositivi di sanitizzazione



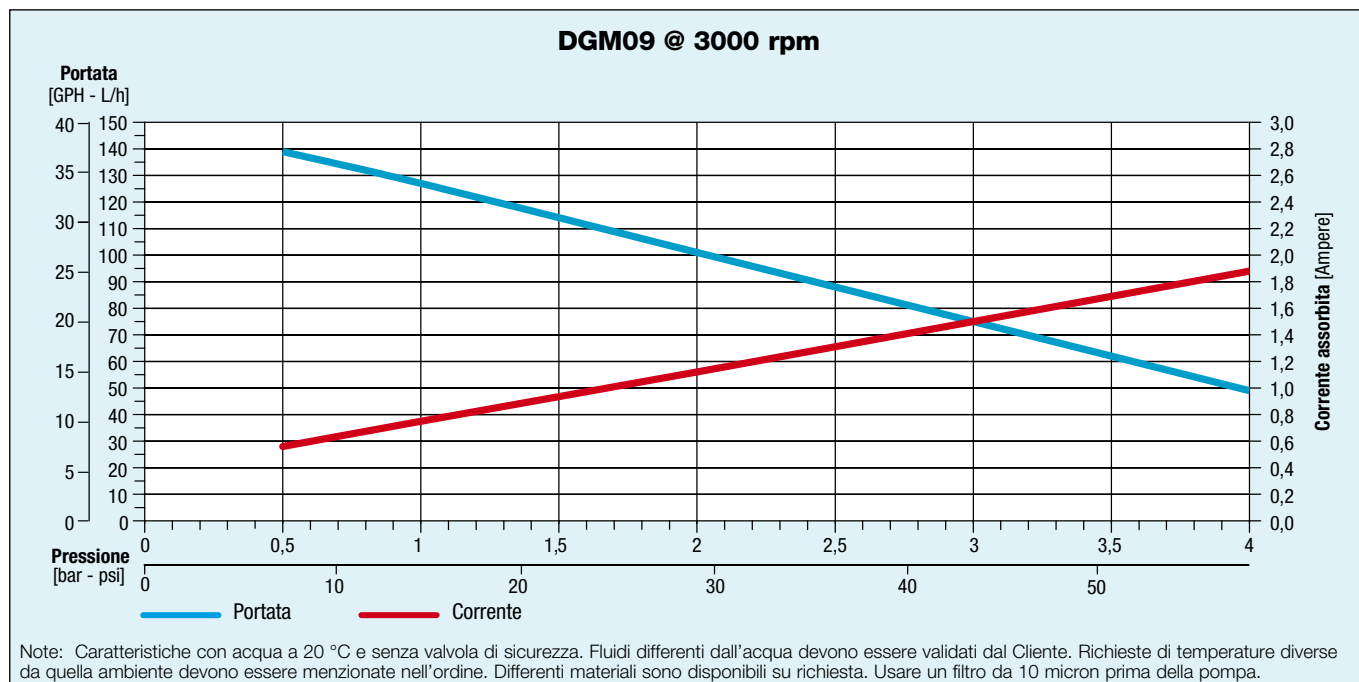
MODEL NUMBER MATRIX

MODEL NUMBER MATRIX					POS	DESCRIZIONE	CODICE	
Posizione	1	2	3	4	Person.			
Codice	DGM	09	E	M01	0000			
						1	Serie pompa	DGM = trascinamento magnetico
						2	Altezza ingranaggi	09 = 9 mm
						3	Materiale elastico	E = EPDM N = NBR V = VITON®
						4	Motore	000 = nessuno M01 = 3000 rpm/24V M03 = 3000 rpm/12V



* Le dimensioni sono state calcolate in assenza di motore e adattatore

Dimensions in mm



Fluid-o-Tech si riserva il diritto di modificare le specifiche indicate nel presente catalogo in ogni momento e senza preavviso.

Fluid-o-Tech srl
Via Leonardo da Vinci, 40
20094 Corsico, Milano, Italy
Tel. +39 02 9995 01
Fax +39 02 9995 0999
info@fluidotech.it

Fluid-o-Tech Int'l Inc.
161 Atwater St.,
06479 Plantsville CT (USA)
Tel. +1 (860) 276 9270
Fax +1 (860) 620 0193
info@fluid-o-tech.com

Fluid-o-Tech Int'l Inc. Japan
2nd Floor, 4-3-8, Espoir Todoroki,
Todoroki, Setagaya, Tokyo 158-0082
Tel. +81 (0) (3) 6432 1812
Fax +81 (0) (3) 6432 1813
erkkato@fluidotech.jp

Fluid-o-Tech Asia (Shanghai) Co., Ltd.
2/F, Factory building 6 (1), No. 258, Zhijiang Road,
Fengxian District, Shanghai City, Z.P.: 201499 China
Tel. +86 (021) 67100 838
Fax +86 (021) 67100 605
info@fluidotech-asia.com