

# Volumetrische Pumpen Serie IG

Die Verdrängerpumpen der Fluid-o-Tech IG-Serie wurden entwickelt, um viskose Flüssigkeiten mit Verunreinigungen in Suspension zu fördern und relativ hohen Temperaturen standzuhalten, während sie einen gleichmäßigen Fluss liefern. Durch ihr präzises Design ermöglichen sie eine genaue und wiederholbare Leistung, liefern aber auch einen hohen Druck. Lebensmittelgeeignete Materialien sind auf Anfrage erhältlich. Das Modell hat einen Durchfluss von 100 l/h bis 1500 l/h, mit 1/2" GAS-Anschlüssen, O-Ringen aus Viton® und Klemmbefestigung, thermische Trennung durch Kupplung. Die maximale Drehzahl beträgt 3500 U/min.



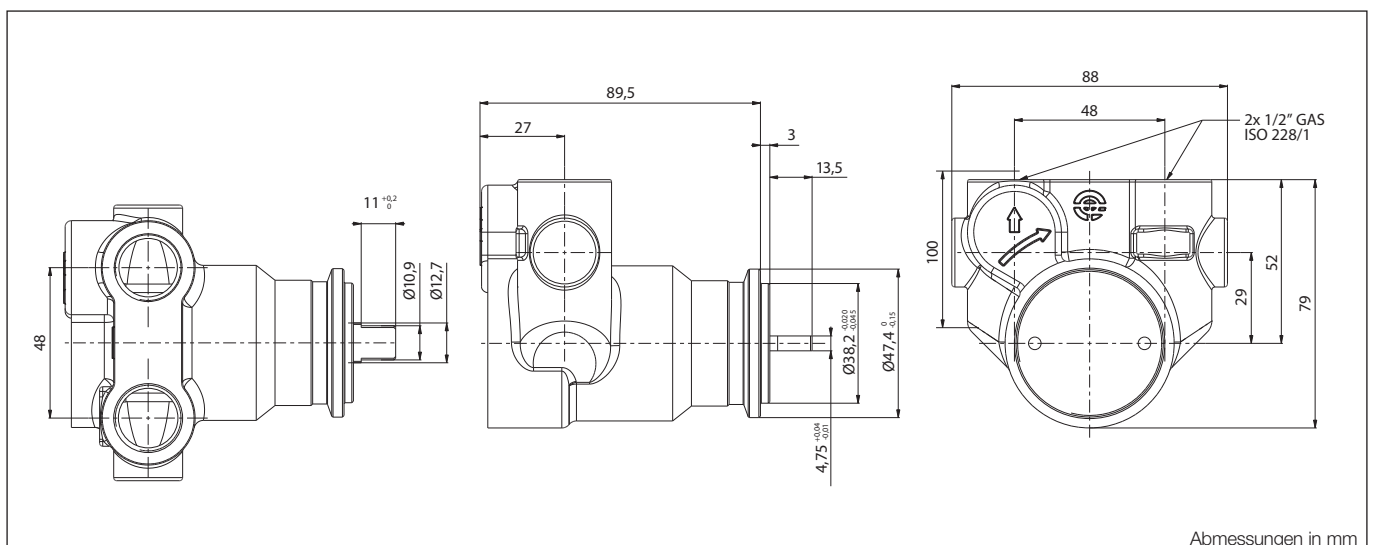
## HAUPTANWENDUNGSGEBIETE

- Frittiermaschinen

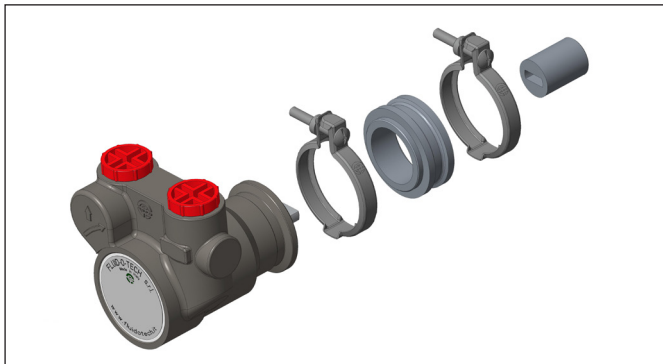
## TECHNISCHE INFORMATIONEN

|                            |               |                                |                        |
|----------------------------|---------------|--------------------------------|------------------------|
| Material Pumpenkörper      | Gusseisen G25 | Min/Max Flüssigkeitstemperatur | 5/200 °                |
| Material Getriebe          | Distaloy AE   | Nassabhebung*                  | > 6 m                  |
| Anschlüsse                 | 1/2" GAS      | Drehzahlbereich                | von 250 bis 3500 U/min |
| Maximaler statischer Druck | 20 bar        | Pumpengewicht                  | 1,6 Kg                 |

Die Ansaugleistungen variieren je nach Betriebsbedingungen und Flüssigkeitseigenschaften

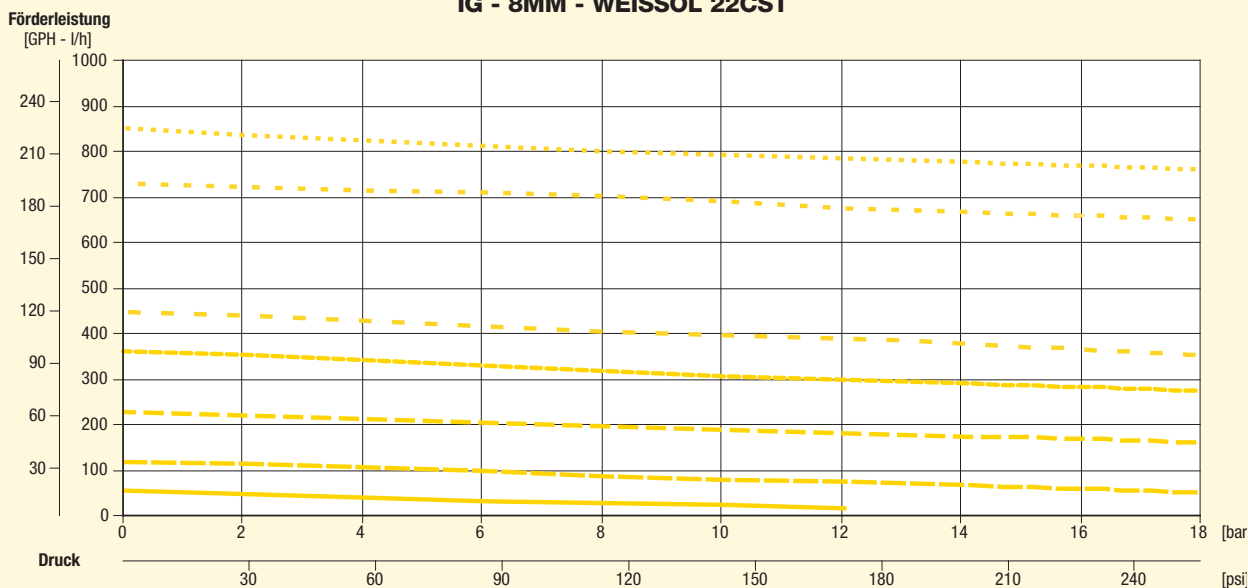


Abmessungen in mm

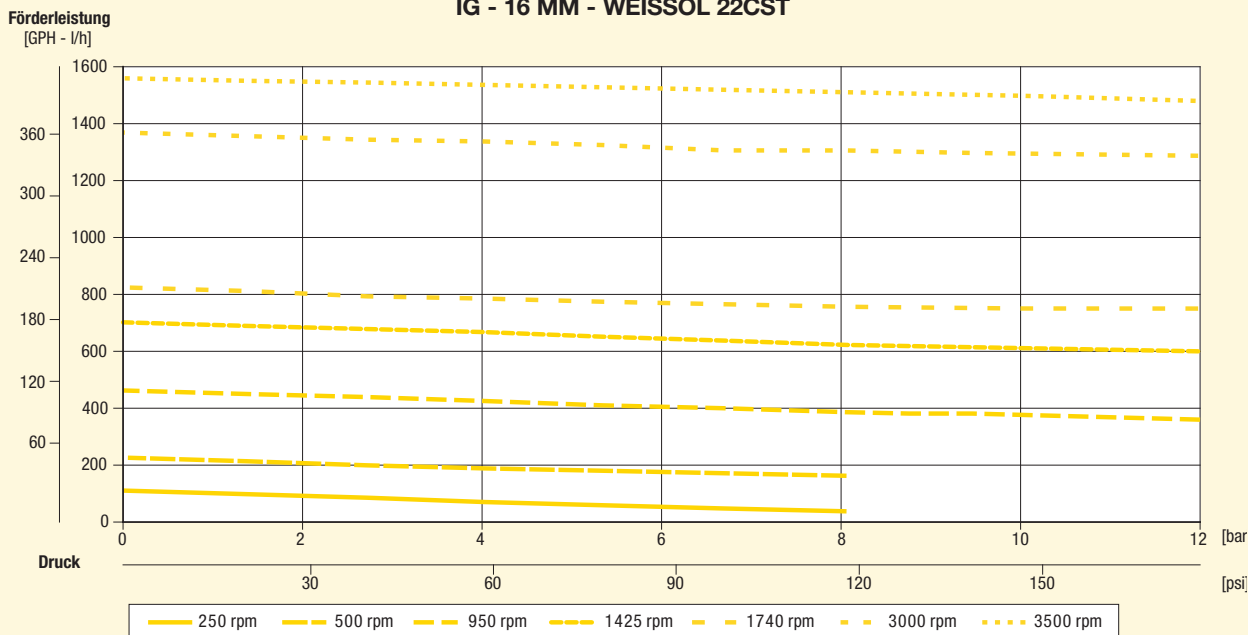


| POS | BESCHREIBUNG                       | CODE     |
|-----|------------------------------------|----------|
| 1   | Pumpe der Serie IG                 |          |
| 2   | Hochtemperatur-Abstandhalter 48 YZ | 92-01-05 |
| 3   | Klemme                             | 94-80-01 |
| 4   | Hochbelastbare Kreuzkupplung       | 91-03-10 |

## IG - 8MM - WEISSÖL 22CST



## IG - 16 MM - WEISSÖL 22CST



Hinweis: Die Kurven wurden bei Umgebungstemperatur ermittelt. Bei Anwendungen mit anderen Fluiden, hohen Temperaturen oder ungewöhnlichen Verarbeitungsbedingungen wenden Sie sich bitte an das Werk oder einen autorisierten Fluid-o-Tech-Händler.

Fluid-o-Tech behält sich das Recht vor, jederzeit die in diesem Handbuch genannten Angaben ohne Vorankündigung zu ändern.

**Fluid-o-Tech srl**  
Via Leonardo da Vinci, 40  
20094 Corsico, Milano, Italy  
Tel. +39 02 9995 01  
Fax +39 02 9995 0999  
info@fluidotech.it

**Fluid-o-Tech Int'l Inc.**  
161 Atwater St.,  
06479 Plantsville CT (USA)  
Tel. +1 (860) 276 9270  
Fax +1 (860) 620 0193  
info@fluid-o-tech.com

**Fluid-o-Tech Int'l Inc. Japan**  
2nd Floor, 4-3-8, Espoir Todoroki,  
Todoroki, Setagaya, Tokyo 158-0082  
Tel. +81 (0) (3) 6432 1812  
Tel. +81 (0) (3) 6432 1813  
Fax +81 (0) (3) 6432 1813  
erkato@fluidotech.jp

**Fluid-o-Tech Asia (Shanghai) Co., Ltd.**  
2/F, Factory building 6 (1), No. 258, Zhijiang Road,  
Fengxian District, Shanghai City, Z.P.: 201499 China  
Tel. +86 (021) 67100 838  
Tel. +86 (021) 67100 605  
info@fluidotech-asia.com