

Pompe volumetriche serie IG

La serie IG di pompe volumetriche Fluid-o-Tech® è stata progettata per la gestione di fluidi viscosi con impurità in sospensione e per sopportare temperature alte, erogando al contempo un flusso uniforme. Precise nel loro design, garantiscono prestazioni accurate e ripetibili nonché alta pressione.

I materiali compatibili con prodotti alimentari sono disponibili su richiesta. Il modello offre una portata compresa tra 100 l/h e 1500 l/h, con porte 3/8" GAS, o-ring in Viton® e montaggio con morsetti, separazione termica attraverso accoppiamenti.

I rpm max sono 3500.



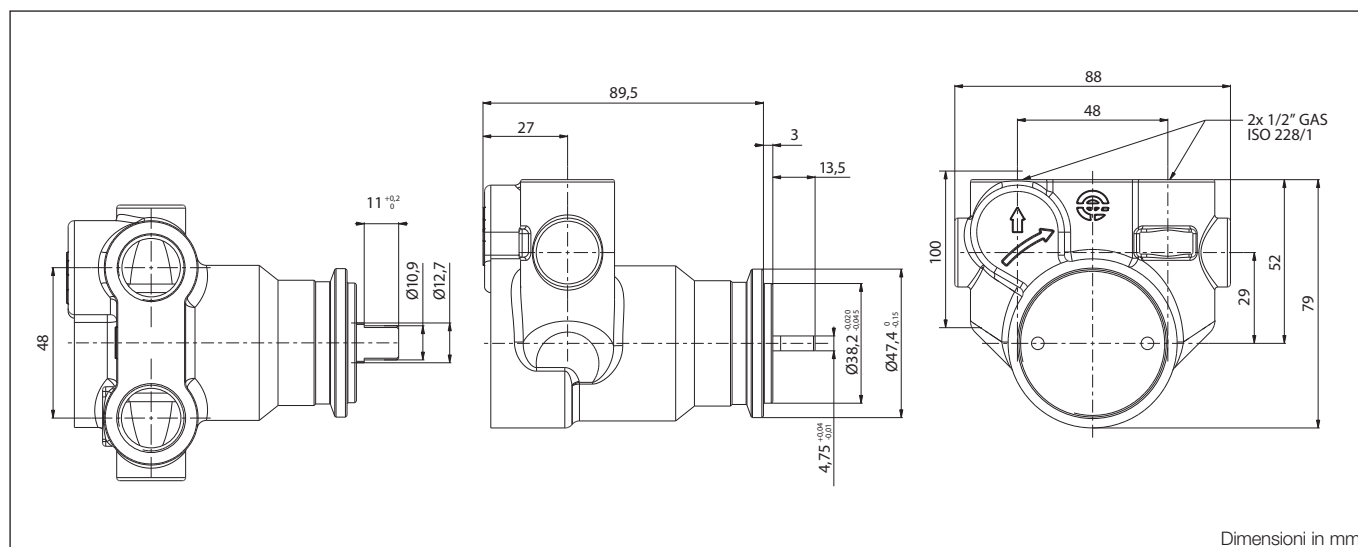
APPLICAZIONI PRINCIPALI

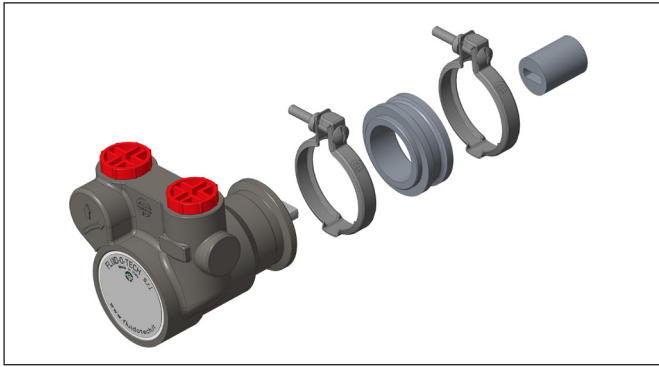
- Macchine friggitrici

INFORMAZIONI TECNICHE

Materiale alloggiamento pompa	Ghisa G25	Temperatura min/max fluido	5/200 °
Materiali ingranaggi	Distalloy AE	Sollevamento in cond. umide*	> 6 m
Porte	1/2" GAS	Intervallo velocità	da 250 a 3500 rpm
Pressione statica max.	20 bar	Peso unità	1,6 Kg

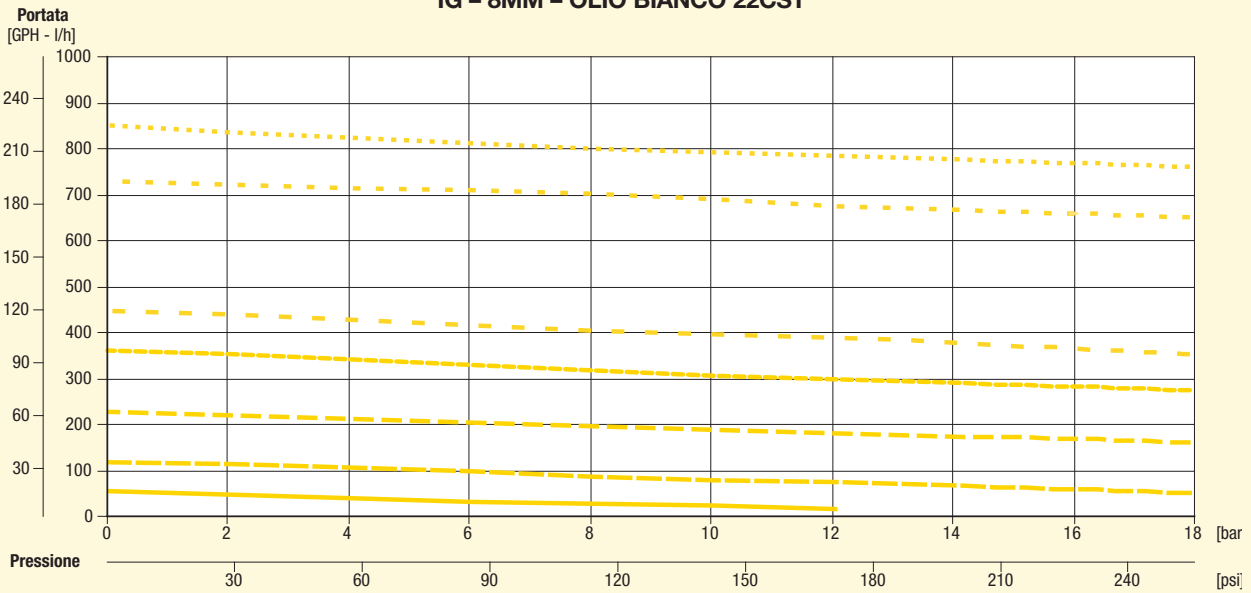
* Le capacità di adescamento variano in base alle condizioni operative e alle caratteristiche del fluido



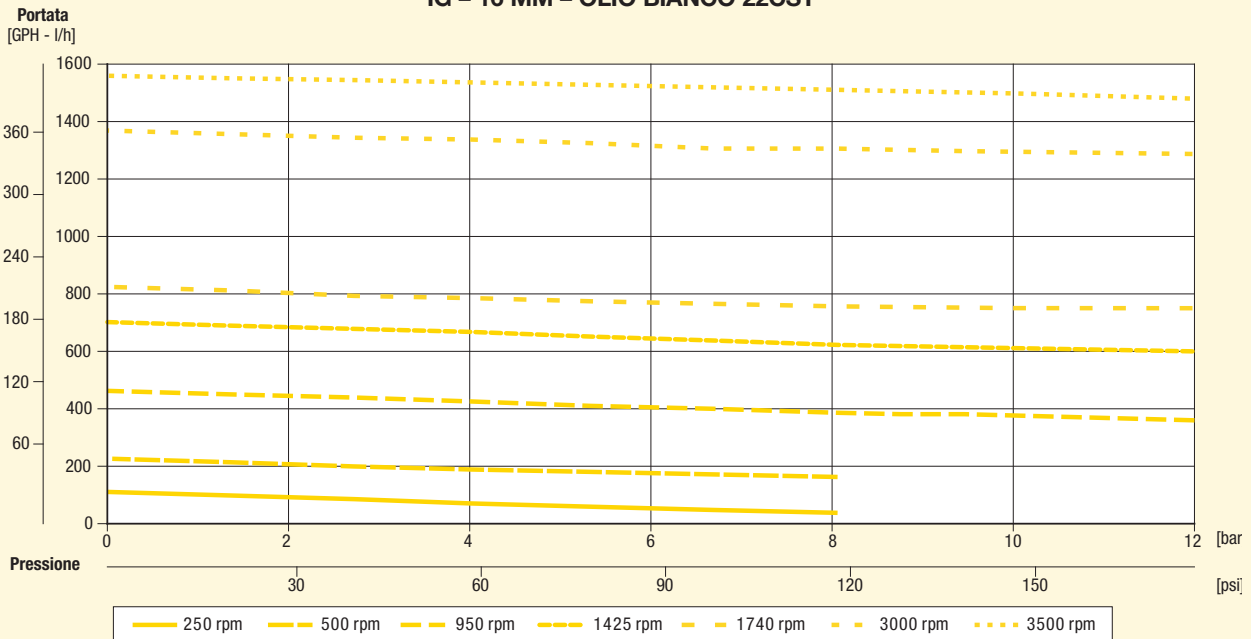


POS	DESCRIZIONE	CODICE
1	Pompe serie IG	
2	Distanziatore alta temperatura 48 YZ	92-01-05
3	Morsetto	94-80-01
4	Accoppiamento incrociato per lavori pesanti	91-03-10

IG – 8MM – OLIO BIANCO 22CST



IG – 16 MM – OLIO BIANCO 22CST



Note: curve ottenute a temperatura ambiente. Per applicazioni che richiedono fluidi diversi dall'acqua, alte temperature o condizioni d'uso particolari è necessario consultare Fluid-o-Tech o un distributore autorizzato.

Fluid-o-Tech si riserva il diritto di modificare le specifiche indicate in questo manuale in qualsiasi momento e senza preavviso.

Fluid-o-Tech srl
 Via Leonardo da Vinci, 40
 20094 Corsico, Milano, Italy
 Tel. +39 02 9995 01
 Fax +39 02 9995 0999
 info@fluidotech.it

Fluid-o-Tech Int'l Inc.
 161 Atwater St.,
 06479 Plantsville CT (USA)
 Tel. +1 (860) 276 9270
 Fax +1 (860) 620 0193
 info@fluid-o-tech.com

Fluid-o-Tech Int'l Inc. Japan
 2nd Floor, 4-3-8, Espoir Todoroki,
 Todoroki, Setagaya, Tokyo 158-0082
 Tel. +81 (0) (3) 6432 1812
 Fax +81 (0) (3) 6432 1813
 erkato@fluidotech.jp

Fluid-o-Tech Asia (Shanghai) Co., Ltd.
 2/F, Factory building 6 (1), No. 258, Zhijiang Road,
 Fengxian District, Shanghai City, Z.P.: 201499 China
 Tel. +86 (021) 67100 838
 Fax +86 (021) 67100 605
 info@fluidotech-asia.com