

# Mischventil NiTea®

Die NiTea ist ein Mischventil für industrielle Kaffeemaschinen, die heißes Wasser für Tee-Aufgüsse zu einer gewünschten Temperatur ausgeben und betriebsgenau und dauerhaft arbeiten. Das System kann heißes Wasser aus dem Heizkessel mit kaltem Wasser unabhängig mischen, ohne dass hierzu eine Stromversorgung benötigt wird. Das gemischte Wasser hat immer die optimale Temperatur.

Das Ventil kann sich über ein Stellglied aus Formgedächtnisma-  
terial, das das Mischverhältnis durch Kompensierung verändert,  
allen denkbaren Schwankungen der Arbeitsbedingungen anpas-  
sen. Durch die Einstellung der Brühtemperatur kann das System  
die Bedürfnisse der meisten Anwender befriedigen, ohne den  
traditionellen Hydraulikkreislauf der Maschine zu komplizieren.

#### Vorteile:

- Versorgungsspannung
- Hohe Genauigkeit, Dauerhaftigkeit und Zuverlässigkeit
- Vereinfachte Installation

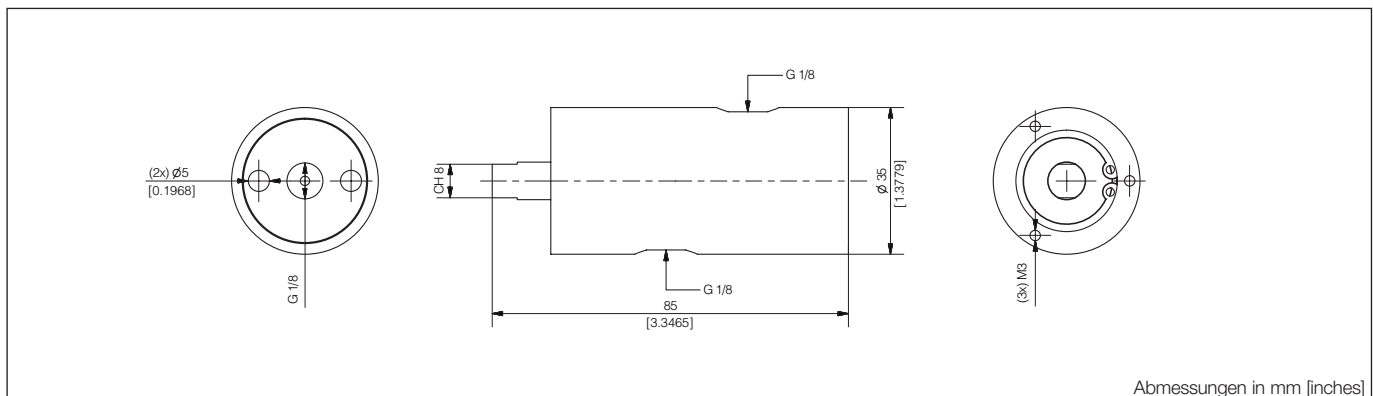


#### HAUPTANWENDUNGEN

- Kaffeemaschinen
- Getränkeausstattungen

#### TECHNISCHE DATEN

Warmbauteiltemperatur	110 - 135 °C / 230 - 275 °F
Kaltbauteiltemperatur	5 - 35 °C / 41 - 95 °F
Spanne der Temperatureinstellung des Mischwassers	78 - 98 °C / 172 - 208 °F (kochend)
Einstellbereich	Durchgehend
Genauigkeit	± 2 °C / 3,6 °F
Betriebsdruck Kaltbauteil	1 - 9 bar / 14,5 - 130,5 psi
Gewinde Eingang - Ausgang	G 1/8 Zoll
Gewicht	450 g / 0,99 lb
Materialien normkonform nach	EC 1935/2004 NSF51

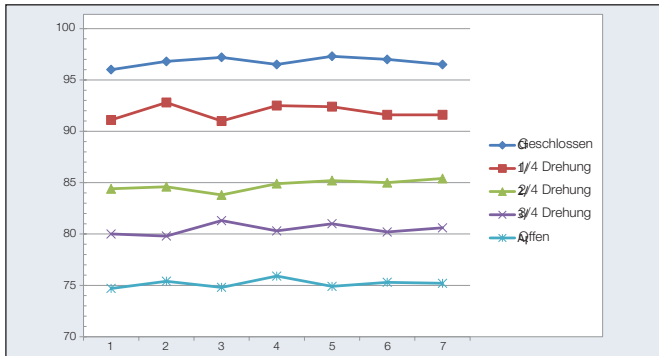


### LEISTUNGEN

Druck Kaltbauteil = 6 bar / 87 psi

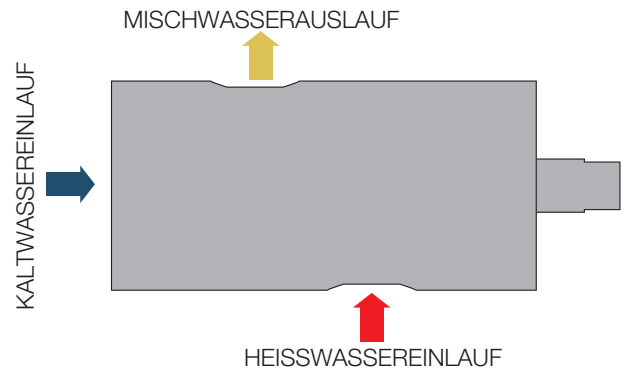
Überlaufwasser = 400 g / 0,88 lb

Die Entsprechung zwischen der Steckerposition und der Temperatur ist ein Richtwert, da die Einstellung dauerhaft ist.

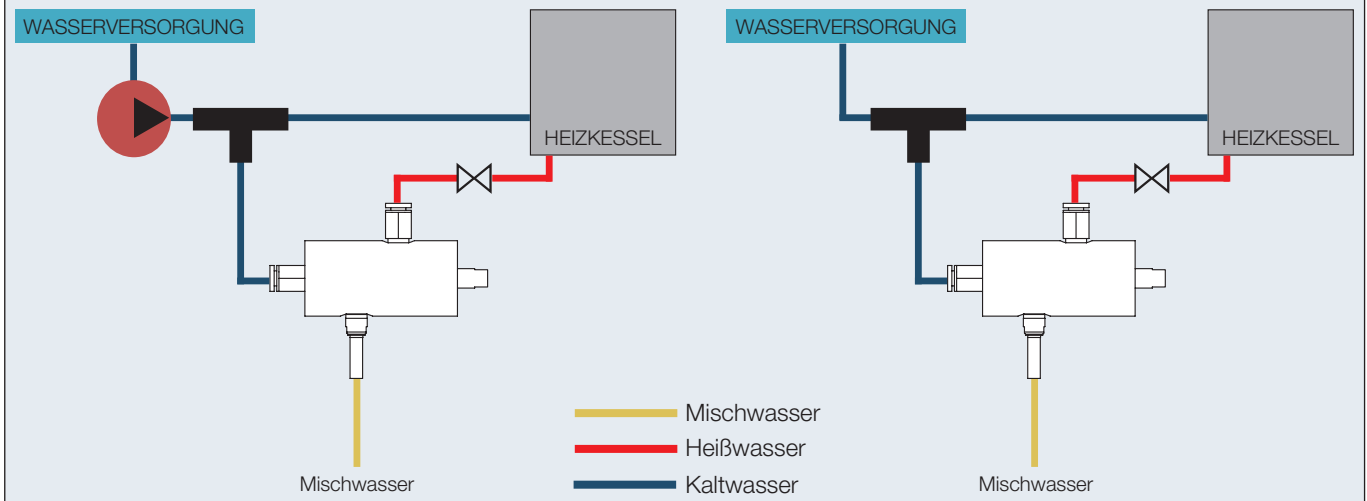


### AUFBAU UND ARBEITSPRINZIP

Die Feder des SMA-Stellglieds bewegt den Verschluss zum Heiß- Kaltwassergemisch. Wenn kein Heißwasser vorhanden ist (Auslaufventil des Heizkessels geschlossen), schließt die Feder den Kaltwassereinflauf.



### ARBEITSPRINZIP



Fluid-o-Tech behält sich das Recht vor, die im vorliegenden Katalog angegebenen Spezifikationen jederzeit und unangekündigt zu verändern.

**Fluid-o-Tech srl**  
Via Leonardo da Vinci, 40  
20094 Corsico, Milano, Italy  
Tel. +39 02 9995 01  
Fax +39 02 9995 0999  
info@fluidotech.it

**Fluid-o-Tech Int'l Inc.**  
161 Atwater St.,  
06479 Plantsville CT (USA)  
Tel. +1 (860) 276 9270  
Fax +1 (860) 620 0193  
info@fluid-o-tech.com

**Fluid-o-Tech Int'l Inc. Japan**  
203, 2-17-19, Ebara, Shinagawa  
Tokyo 142-0063, Japan  
Tel. +81 (0) (3) 3783 9660  
Fax +81 (0) (3) 3783 9661  
erkkato@fluidotech.jp

**Fluid-o-Tech Asia (Beijing) Co., Ltd**  
Jingwei Industrial Zone,  
Beifang Huairou, Beijing, 101400, PRC  
Tel. +86 (0) (10) 6168 4650  
Fax +86 (0) (10) 6168 4651  
info@fluidotech-asia.com