

Unità pompa-motore a trascinamento magnetico serie HA

Le pompe rotative della serie HA, versione a trascinamento magnetico delle pompe della serie GA, sono realizzate in acciaio inossidabile e grafite e sono disponibili in una interessante gamma di versioni per coprire le basse portate.

Le dimensioni particolarmente compatte - che fanno di questa serie la più piccola delle pompe rotative Fluid-o-Tech® - e le motorizzazioni in corrente continua rendono l'unità particolarmente versatile e adatta all'utilizzo in impianti sia domestici che professionali.

L'assenza di tenuta garantisce il totale contenimento del fluido, mentre l'accoppiamento magnetico garantisce l'allineamento tra pompa e motore, rendendo l'unità più silenziosa, efficiente dal punto di vista energetico e altamente affidabile.



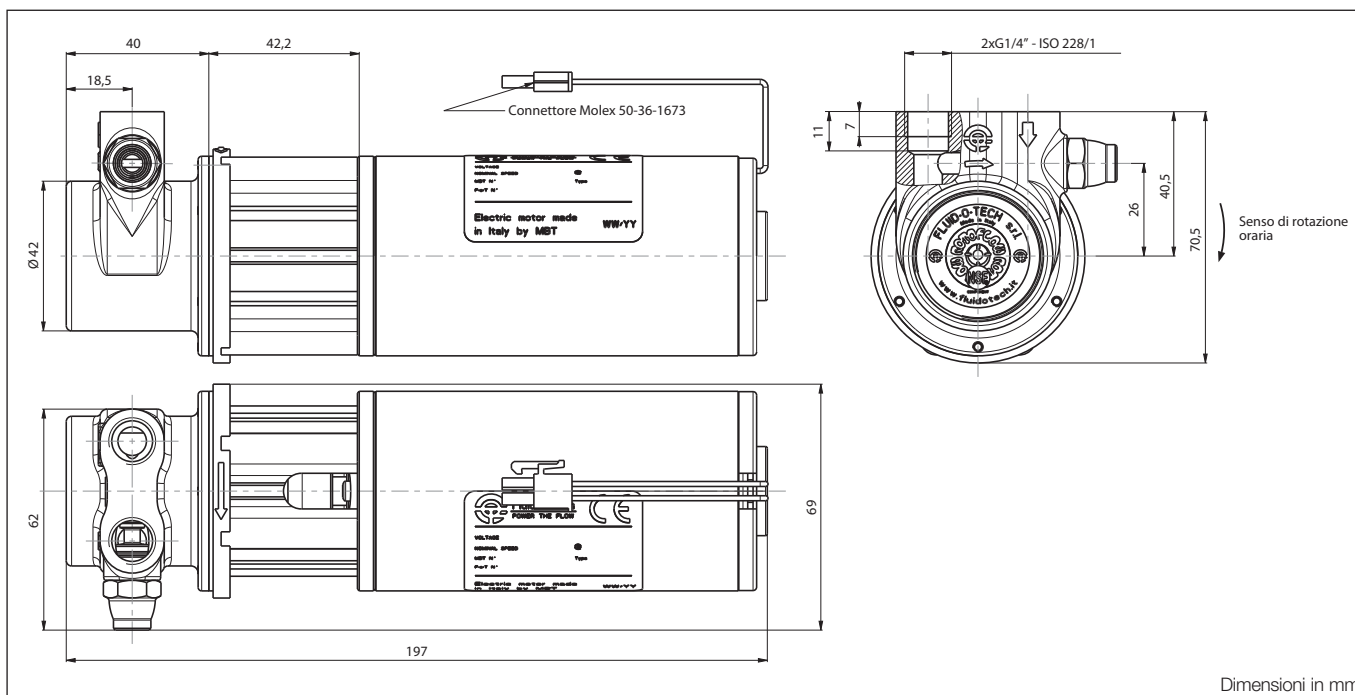
APPLICAZIONI PRINCIPALI

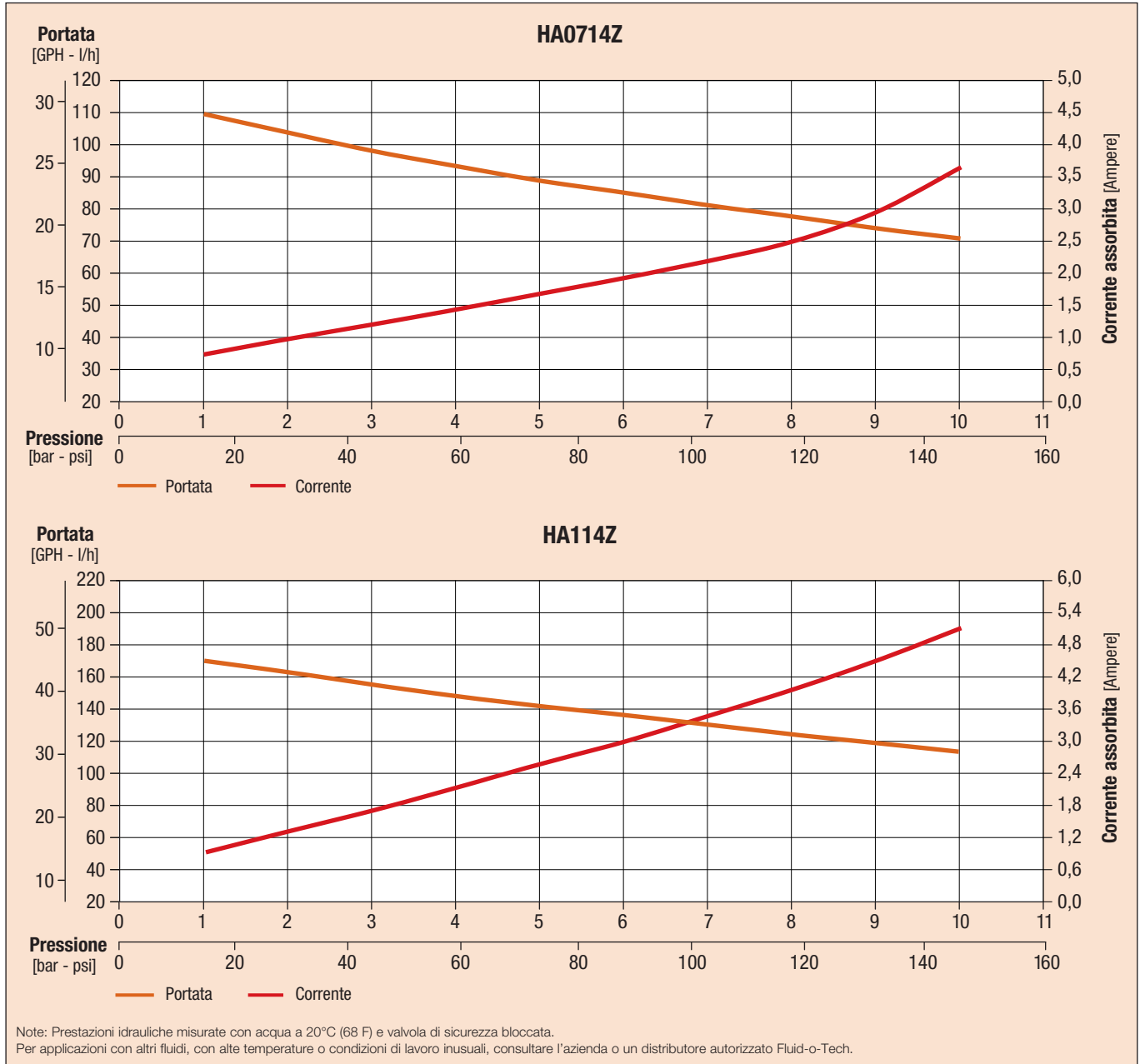
- Caffè espresso
- Sistemi di trattamento acqua



INFORMAZIONI TECNICHE

Materiale corpo pompa	Acciaio inossidabile	Pressione statica massima	10 bar
Camera pompante	Grafite	Valvola di sicurezza	Bilanciata
Conessioni	1/4 GAS"; 1/4" NPT	Peso unità	1600 gr
Velocità nominale	3000 rpm		





Fluid-o-Tech si riserva il diritto di modificare le specifiche indicate in questo manuale in qualsiasi momento e senza preavviso.

Fluid-o-Tech srl
Via Leonardo da Vinci, 40
20094 Corsico, Milano, Italy
Tel. +39 02 9995 01
Fax +39 02 9995 0999
info@fluidotech.it

Fluid-o-Tech Int'l Inc.
161 Atwater St.,
06479 Plantsville CT (USA)
Tel. +1 (860) 276 9270
Fax +1 (860) 620 0193
info@fluid-o-tech.com

Fluid-o-Tech Int'l Inc. Japan
2nd Floor, 4-3-8, Esplor Todoroki,
Todoroki, Setagaya, Tokyo 158-0082
Tel. +81 (0) (3) 6432 1812
Fax +81 (0) (3) 6432 1813
erkkato@fluidotech.jp

Fluid-o-Tech Asia (Shanghai) Co., Ltd.
2/F, Factory building 6 (1), No. 258, Zhijiang Road,
Fengxian District, Shanghai City, Z.P.: 201499 China
Tel. +86 (021) 67100 838
Fax +86 (021) 67100 605
info@fluidotech-asia.com