

Pumpen-Motor-Einheit DGD Pro

Die Fluid-o-Tech® DGD PRO Direktantrieb-Zahnradpumpe hat ein AISI 316L Edelstahlgehäuse und Peek-Zahnräder.

Die Anschlüsse sind 1/8" GAS in Reihe. Sie wurde entwickelt, um die Leistung der DGD-Pumpenbaureihe sowohl beim Durchsatz als auch beim Druck zu verbessern. Die DGD PRO Pumpen-Motoreinheit wird hergestellt, um die Flüssigkeiten in Lebensmittelqualität in Übereinstimmung mit den strengsten Standards zu behandeln.

Die DGD PRO bietet hervorragende Leistungen auf kleinem Raum und kann mit Bürsten- und bürstenlosen Antrieben geliefert werden, um möglichst viele Anwendungsbereiche und Anforderungen abzudecken.



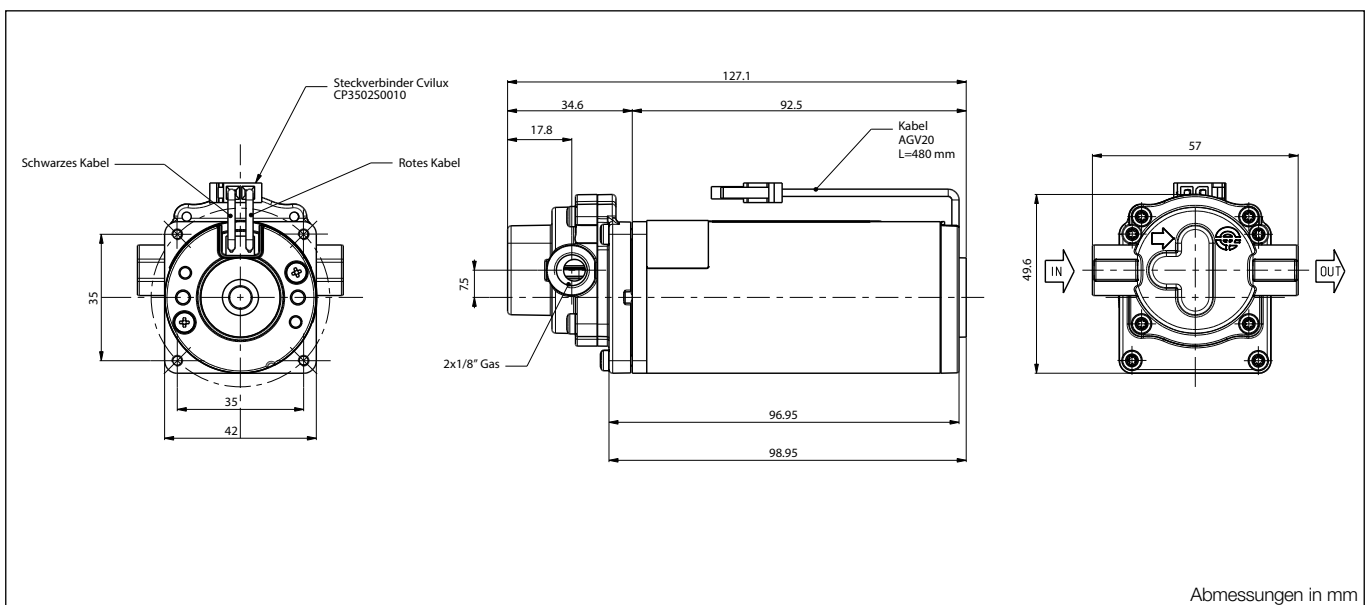
HAUPTANWENDUNGEN

- Apparaturen für die Lebensmittelverarbeitung
- Schmierung
- Lebensmittelbeförderung
- Wasseraufbereitung
- Desinfektionsgeräte

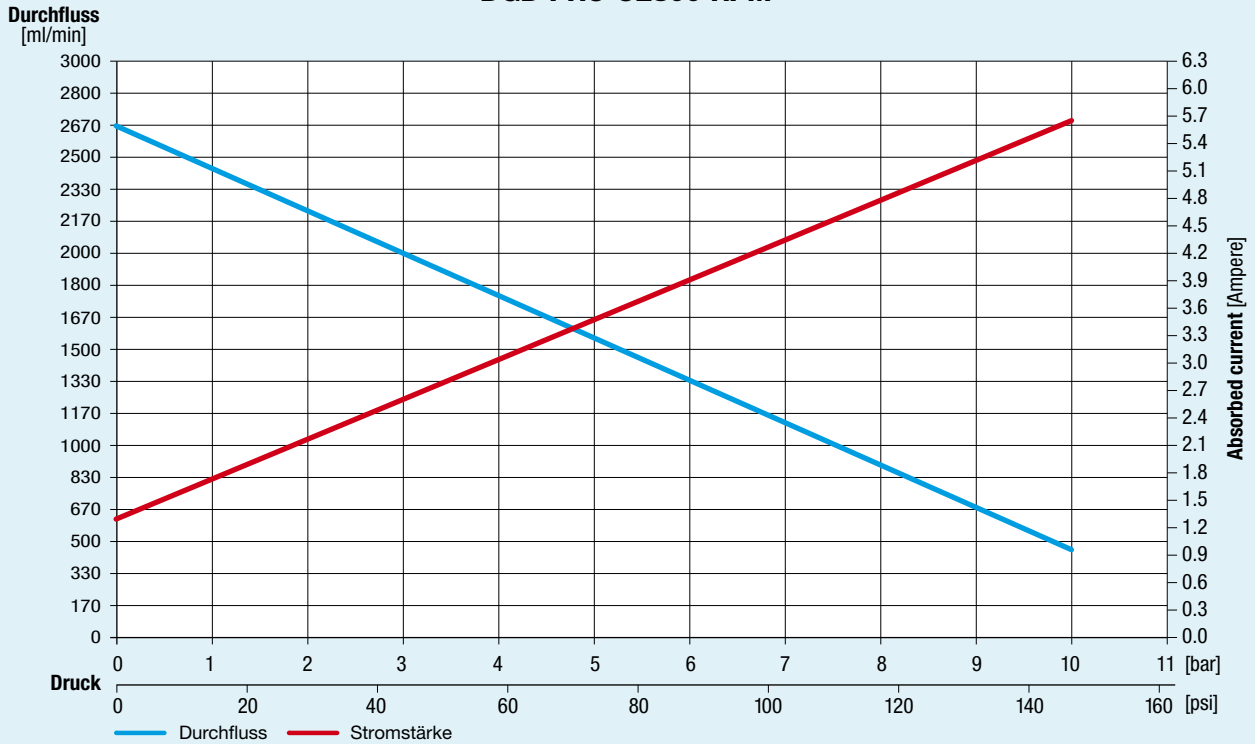


TECHNISCHE INFORMATIONEN

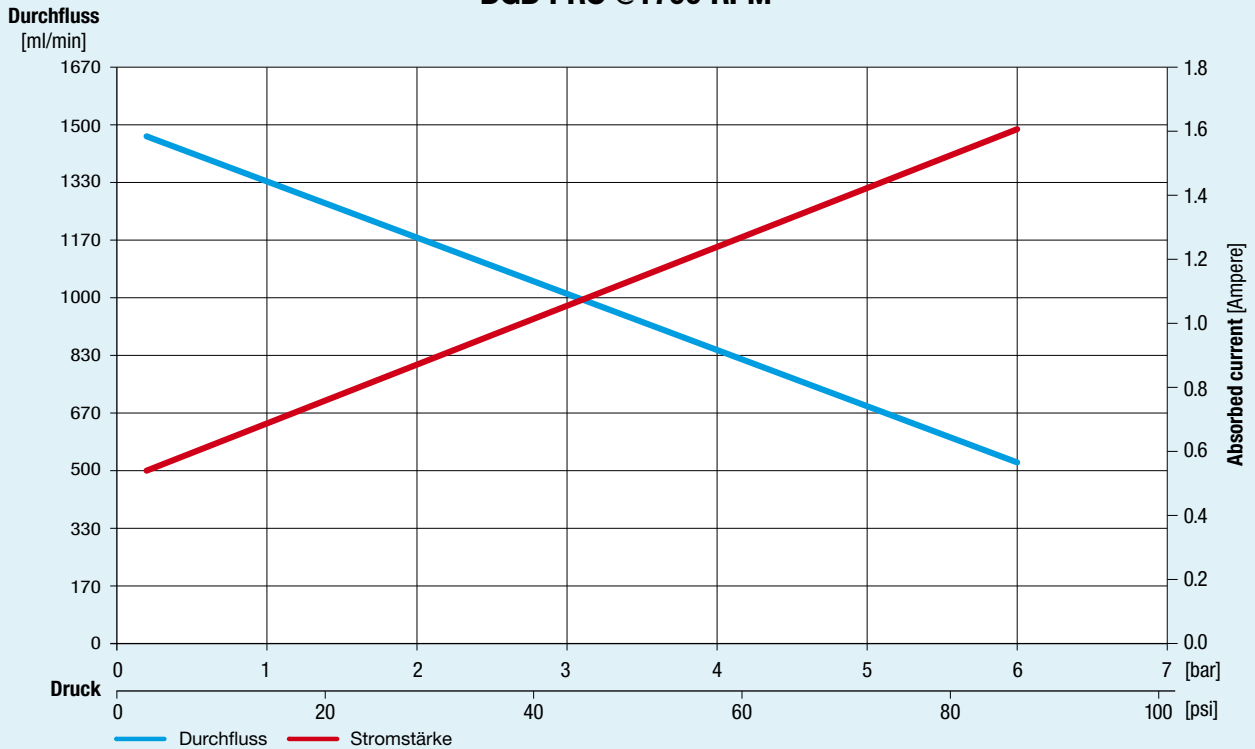
Material des Pumpenkörper	AISI 316L	Nenngeschwindigkeit	2800 U/min
Material Getriebes und Getrieben	Peek	Maximale Leistung	50 W
Anschlüsse	1/8" GAS	Schutzgrad IP	IP 30
Maximaler statischer Druck	10 bar/145 psi	Isolierungsklasse	B
Motortyp	24 V Brushmotor	Gewicht Einheit	830 g



DGD PRO @2800 RPM



DGD PRO @1700 RPM



Anmerkungen: Eigenschaften mit Wasser bei 20 °C und ohne Sicherheitsventil. Andere Flüssigkeiten als Wasser müssen vom Kunden validiert werden. Andere Temperaturen als Umgebungstemperatur müssen auf der Bestellung erwähnt werden. Verschiedene Materialien sind auf Anfrage erhältlich. Vor der Pumpe ist ein Filter von 10 Micron anzubringen.

Fluid-o-Tech behält sich das Recht vor, die im vorliegenden Katalog angegebenen Spezifikationen jederzeit und unangekündigt zu verändern.

Fluid-o-Tech srl
Via Leonardo da Vinci, 40
20094 Corsico, Milano, Italy
Tel. +39 02 9995 01
Fax +39 02 9995 0999
info@fluidotech.it

Fluid-o-Tech Int'l Inc.
161 Atwater St.,
06479 Plantsville CT (USA)
Tel. +1 (860) 276 9270
Fax +1 (860) 620 0193
info@fluid-o-tech.com

Fluid-o-Tech Int'l Inc. Japan
2nd Floor, 4-3-8, Espoir Todoroki,
Todoroki, Setagaya, Tokyo 158-0082
Tel. +81 (0) (3) 6432 1812
Fax +81 (0) (3) 6432 1813
erkkato@fluidotech.jp

Fluid-o-Tech Asia (Shanghai) Co., Ltd.
2/F, Factory building 6 (1), No. 258, Zhijiang Road,
Fengxian District, Shanghai City, Z.P.: 201499 China
Tel. +86 (021) 67100 838
Fax +86 (021) 67100 605
info@fluidotech-asia.com