

Unità pompa-motore ad attacco diretto DGD PRO

Le pompe a ingranaggi ad attacco diretto DGD PRO Fluid-o-Tech® hanno il corpo in acciaio inossidabile AISI 316L e ingranaggi in Peek. Le connessioni sono 1/8" GAS in linea. Progettate per estendere le prestazioni delle pompe della serie DGD sia in termini di portata che di pressione, l'unità pompa motore DGD PRO è costruita per gestire liquidi alimentari in conformità con le norme più severe.

Le unità DGD PRO offrono prestazioni eccezionali con ingombro ridotto e sono disponibili con tecnologia brush e brushless per coprire la più ampia gamma di applicazioni e richieste.



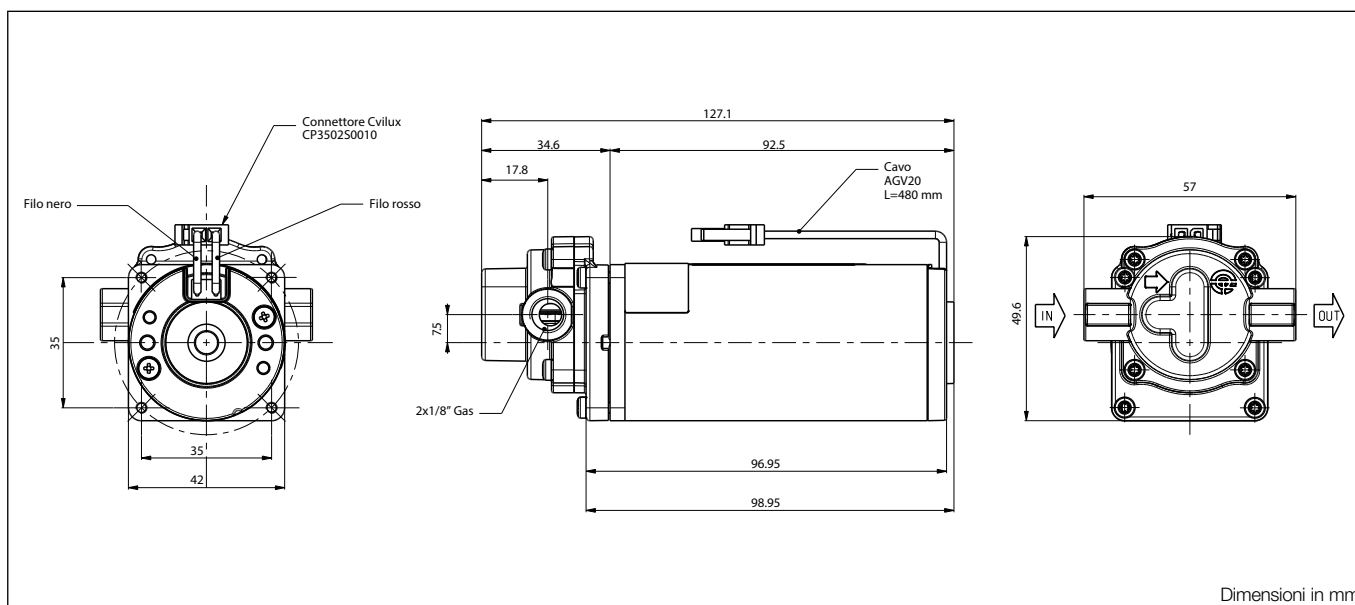
APPLICAZIONI PRINCIPALI

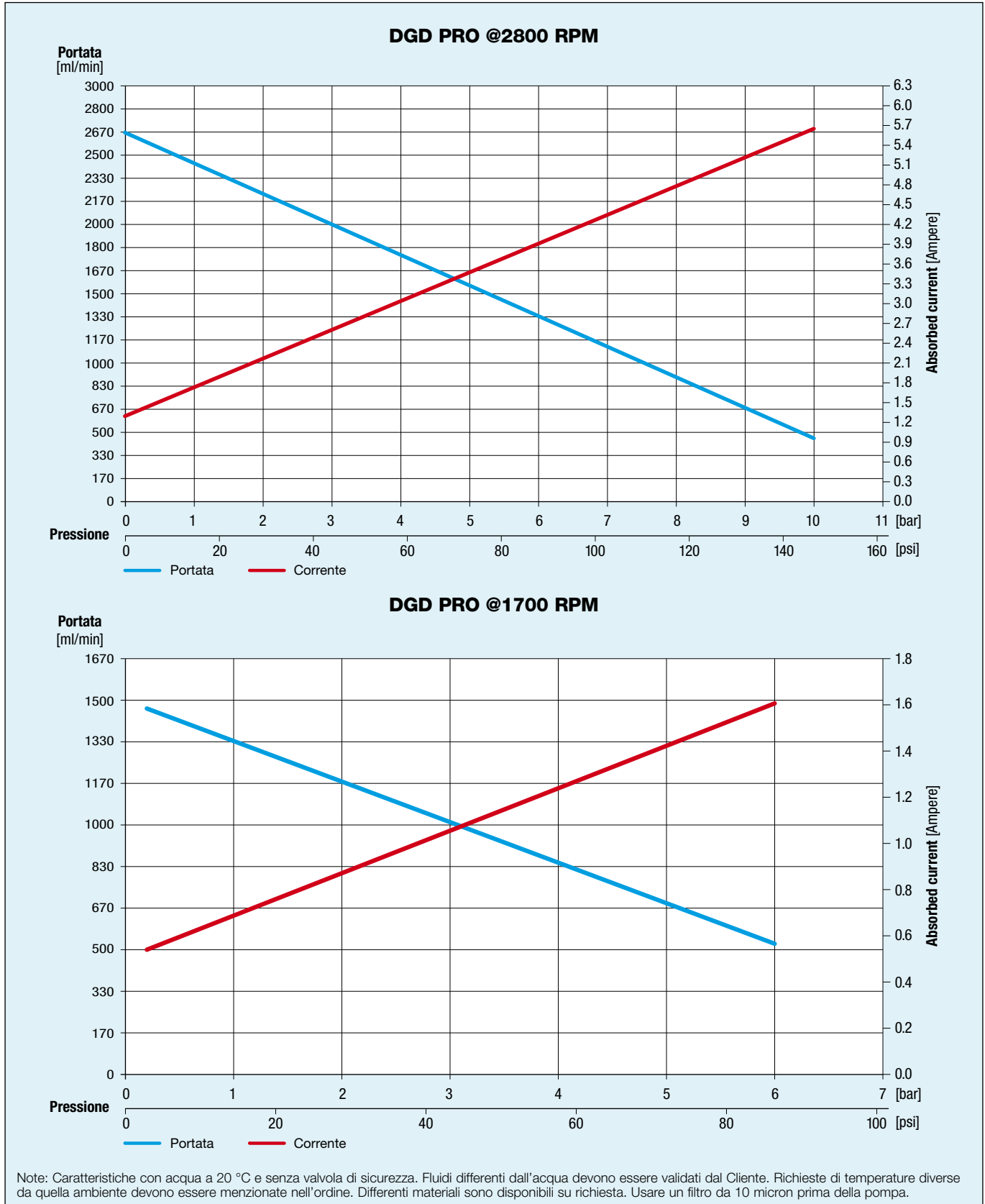
- Apparecchiature alimentari
- Trattamento delle acque
- Lubrificazione
- Dispositivi di sanitizzazione
- Trasferimento di fluidi



INFORMAZIONI TECNICHE

| | | | |
|--------------------------------|----------------|------------------------|----------|
| Materiale corpo pompa | AISI 316L | Velocità nominale | 2800 rpm |
| Materiale ingranaggi e boccole | Peek | Potenza massima | 50 W |
| Connessioni | 1/8" GAS | Grado di protezione IP | IP 30 |
| Pressione statica massima | 10 bar/145 psi | Classe isolamento | B |
| Tipo di motore | 24 V a brush | Peso unità | 830 g |





Fluid-o-Tech si riserva il diritto di modificare le specifiche indicate nel presente catalogo in ogni momento e senza preavviso.

Fluid-o-Tech srl
 Via Leonardo da Vinci, 40
 20094 Corsico, Milano, Italy
 Tel. +39 02 9995 01
 Fax +39 02 9995 0999
 info@fluidotech.it

Fluid-o-Tech Int'l Inc.
 161 Atwater St.,
 06479 Plantsville CT (USA)
 Tel. +1 (860) 276 9270
 Fax +1 (860) 620 0193
 info@fluid-o-tech.com

Fluid-o-Tech Int'l Inc. Japan
 2nd Floor, 4-3-8, Espoir Todoroki,
 Todoroki, Setagaya, Tokyo 158-0082
 Tel. +81 (0) (3) 6432 1812
 Fax +81 (0) (3) 6432 1813
 erkato@fluidotech.jp

Fluid-o-Tech Asia (Shanghai) Co., Ltd.
 2/F, Factory building 6 (1), No. 258, Zhijiang Road,
 Fengxian District, Shanghai City, Z.P.: 201499 China
 Tel. +86 (021) 67100 838
 Fax +86 (021) 67100 605
 info@fluidotech-asia.com